



Kanat

ÜRÜN KATALOĐU
PRODUCT CATALOGUE

Ergonomi

Ergonomics

Kanal Üretim Tesislerinde üretilen her ürün mühendislik, hesaplama ve ergonomi göz önünde bulundurularak üretilmektedir.

Kanal Ar-Ge departmanı bünyesinde tasarımcılar, mekanik mühendisleri, süreç geliştirme ve kalite uzmanları çalışmaktadır.

Kanal El Arabaları yapımı amacıyla bilimsel ve akademik çalışmalar ile Ar-Ge departmanında tasarımlarda ürünlerin ergonomik olması için çablanır.

Birçok patente ve faydalı tasarımımız olmak olan Kanal Ar-Ge departmanımız aynı zamanda satış ekipleri ve müşterilerimizden gelen feedbackleri değerlendirerek yeni tasarımlar yanında mevcut ürünlerimizi de geliştirmektedir.

El arabasında yük taşımadaki bel-böğün pozisyonu dik olmalı, kolların kısıpda açısı de 90° olmalıdır.

Each Product Produced in Kanal Production facilities is produced with engineering calculation and ergonomics in mind.

Kanal R&D Department Employs designers, mechanical engineers, process development and quality specialists.

Kanal Wheelbarrows Take care to be ergonomic with the scientific and academic studies they have done and the products to be designed in the R&D department.

Kanal R&D department, which has signed many patents and useful designs, also evaluates feedback from sales teams and customers, and develops our existing products in addition to new designs.

Wheelbarrow position must be upright when carrying load in a wheelbarrow. The angle of the arms to the body should be narrow.



Hakkımızda

About

TR

1970 yılında Aksaray'da kurulan Kanat Grup, faaliyetlerine küçük bir atölyede çelik kürek, soba ve faraş küreği üretimi ile başlamıştır. Kürek üretimindeki başarısını, müşteri istek ve beklentilerine uygun şekilde ürettiği el arabası imalatına taşıyan Kanat Grup, inşaat, tarım ve bahçe aletleri üretimine de başlamıştır. İnovatif ve girişimci ruhu sayesinde sektörde kendisine yer edinen Kanat, Türkiye'de ilk demonte el arabasını üreterek bu alanda ciddi bir başarıya imza atmıştır. 1994 yılında koli içerisinde ambalajlı olarak satışa sunulan demonte el arabaları sayesinde kayda değer bir ihracat başarı yakalanmıştır. Bilgi, tecrübe, inovasyon ve kaliteli iş anlayışı ile yurt içi ve yurt dışı ihracat başarı yakalayan Kanat, faaliyetlerini yeni yatırımlarla devam ettirmiştir. 1994 yılında, Kanat Grup'un merkez adresi olan Aksaray'da 22.000 m² alana sahip modern bir fabrikanın temelinin atılmasından sonra 2007 yılında yeni bir profil merdiven imalatının yapıldığı fabrika faaliyetlerine başlamıştır. Bilgi, birikim, tecrübe ve kalite anlayışı ile şekillendirdiği iş felsefesi sayesinde büyük bir başarı elde Kanat, 2013 yılında Aksaray Organize Sanayi Bölgesinde 16.000 m² alana kurulu olan ve ileri teknoloji ile donatılmış bir fabrika ile de ütü masası ve çamaşır kurutmalıklardan üretimine başlamıştır. Böylece züccaciye ürünleri ve ev gereçleri üretimine de başlayan Kanat Grup, faaliyet alanlarını farklı sektörlerde genişletmiştir. Faaliyet gösterdiği alanlardaki başarısı ile dünyanın pek çok ülkesine ihracat yapan Kanat Grup, kalite, müşteri memnuniyeti ve fiyat dengesi ile yurt içi ve yurt dışı ticari faaliyetlerine aralıksız devam etmektedir.

EN

Kanat Group which founded in Aksaray in 1970, started its activities with the production of steel shovels, stoves and dustpan shovels in a small workshop. Kanat Group, which carries its success in rowing production to the production of wheelbarrows produced in accordance with customer requests and expectations, has also started to produce construction, agriculture and garden tools. Kanat, which gained a place in the sector thanks to its innovative and entrepreneurial spirit, has achieved serious success in this field by producing the first unassembled wheelbarrow in Türkiye. In 1994, a significant export success was achieved thanks to unassembled wheelbarrows, which were sold in boxes. Having achieved domestic sales and export success abroad with its knowledge, experience, innovation and quality business understanding, Kanat has continued its activities with new investments. In 1994 firstly, after the foundation of a modern factory with an area of 22.000 m² was groundbreaking in Aksaray, the central address of Kanat Group, also in 2007, a new profile ladder factory was started manufacturing. Having achieved great success thanks to the business philosophy shaped by knowledge, experience and quality understanding, Kanat started to produce ironing boards and laundry dryers in 2013 with a factory established on an area of 16,000 m² in Aksaray organized industrial zone and equipped with advanced technology. Thereby, Kanat Group, which also started to produce glassware products and household appliances, has expanded its fields of activity in different sectors. Kanat Group, which exports to many countries of the world with its success in the fields in which it operates, continues its domestic and international commercial activities continuously with its quality, customer satisfaction and price balance.

Hakkımızda

About

AR

RU

Группа компаний Канат начала производство в небольшой мастерской на старой промышленной улице в провинции Аксарай в 1970 году и работая самоотверженно, за короткое время стала популярной маркой по производству стальной лапаты, печных и мусорных совков. Группа компаний KANAT при производстве всегда сосредоточилась на соответствии цены и качеству. По многочисленным просьбам клиентов начало производство тачек, таким образом наше компания вошла и заняло свое место на рынке строительной, сельско хозяйственной продукции. В целях распространить бренд за пределами страны который пользовался с популярностью в стране в 1994 году первые в Турции было экспортировано в коробках разборочная тачка. И в те же годы начало строительство нашей модернизированной фабрики с площадью 22 000 м², который теперь является нашим основным адресом на шоссе E-90, 7 км. По мере увеличения числа стран-экспортеров ассортимент товаров увеличился. В соответствии с новыми требованиями компания начала производство профильных лестниц на новом заводе, основанном в 2007 году. С тем же стремлением в 2013 году Компания Канат построило модернизованную фабрику на промышленной зоне Аксарая по производству гладильных досек, сушилок для белья с площадью 16.000 м². Таким образом мы зашли на рынок хозяйственных и домашних товаров. KANAT, которая участвовала почти в 300 выставках в стране и за рубежом и выставляла свою продукцию, стала ведущей компанией мира и стала мировым брендом. Помимо особого внимания, которое мы уделяем продвижению и рекламе своей продукции, будучи активной в производственной сфере почти полвека и благодаря эффективно управляемому процессу развития и опыту, полученному за долгие годы наша компания имеет возможность достойно конкурировать глобальном рынке с ведущими мировыми игроками.

تأسست مجموعة Kanat Group في مدينة أكرساي عام ١٩٧٠، وبدأت أنشطتها في ورشة صغيرة لإنتاج مجارف البناء والمواقد. بدأت مجموعة Kanat بعد ذلك في إنتاج عربات البناء والزراعة وأدوات الحدائق. حققت شركة Kanat نجاحًا كبيرًا في هذا المجال من خلال إنتاج أول عربة يدوية مفككة في تركيا في عام ١٩٩٤، كما تم تحقيق نجاح تصديري ملحوظ بفضل عربات اليد المفككة، والتي تم طرحها للبيع بعد تم تبنيها في صناديق. بعد أن حققت الشركة نجاحًا في المبيعات المحلية والصادرات الدولية بفضل معرفتها وخبرتها وابتكارها وفهمها الجيد للأعمال وأصلت Kanat أنشطتها باستثمارات جديدة حيث تم وضع الأساس عام ١٩٩٤ لمصنع حديث بمساحة ٢٢,٠٠٠ م^٢ في أكرساي، ليصبح بعد ذلك المركز الرئيسي لمجموعة Kanat Group، بدأ المصنع الجديد نشاطه في عام ٢٠٠٧، حيث تم تصنيع السلام معدنية. حققت شركة Kanat نجاحًا كبيرًا بفضل فلسفتها التجارية التي تشكلت من خلال معرفتها وخبرتها وفهمها للجودة، وبدأت بعد ذلك في إنتاج ألواح الكي ومناشر الغسيل في عام ٢٠١٣ في مصنع تم بناؤه على مساحة ١٦,٠٠٠ متر مربع في منطقة أكرساي الصناعية المنظمة ومجهزة بالتكنولوجيا المتقدمة. وهكذا قامت مجموعة Kanat Group بتوسيع مجالات نشاطها في مختلف القطاعات و تواصلت مجموعة Kanat، التي تصدر إلى العديد من دول العالم أنشطتها التجارية المحلية والدولية دون انقطاع بمجودتها ورضا العملاء وتوازن الأسعار.

 **Kanat**
EL ARABASI İMALAT SAN. VE TİC. LTD. ŞTİ.

Kanat Elektrikli El Arabası

Kanat Electric Wheelbarrow



Ürün Kodu Product Code	Teker Cinsi Wheel Type	Kase Ebatı (cm) Bucket Dimensions	Hacim (l) Capacity	Renk Color	Ağırlık (kg) Weight
KEA-230	Pneumatic	114x77x49	230		46.00
KEA-100	Pneumatic	85x57x27	100		42.00
KEA-101	Pneumatic	85x57x28	100		41.00
KEA-102	Pneumatic	N/A	N/A		39.00

32x1.50 mm çaplı (hassas)

Code: KEA-230

230 litre plastik kasa
230-liters plastic bucket



Code: KEA-102

Kasasız taşıma arabası
Wheelbarrow without bucket



Code: KEA-101

100 litre Galvanizli Sac kasa
100 liters galvanized sheet bucket



Code: KEA-100

100 litre plastik kasa
100 liters plastic bucket





Sistem Teknik Özellikleri		System Technical Specifications	
Motor Motor	10"Entegre Tekerlek Kampana Fren 48V / 500W Kaliteli Mknatısa Sahip 18°C Bakır Sarğı 3-6 km/s Hız Ayarı	10" Integrated Wheel Drum Brake 48V / 500w 180°C Copper Winding With Best Magnet Speed: 3-6 kms/ft	
Kapasite Capacity	150 kg	150 kgs	
Ayar Mekanizması Controller	22A / 26A	22A / 26A	
Kontrol Şekli Throttle	Gaz Kolu LED Pil Göstergeli El Gaz	Twist Throttle Thump Throttle With LED Battery Indicator	
Fren Kolu Brake lever	Var	Yes	
Geri GİRME Reverse	Var	Yes	
Tekerlek Wheel	3.0-10"Elektrik Düzeneğine Uyumlu	3.0-10"Compatible With Electrical System	
Akı Battery	Lityum Akü (36v / 48v)	Lithium Battery (26v / 48v)	

- 1 İler geri düğmesi
- 2 Pil durumunu göstermek için pil göstergeli gaz kelebeği
- 3 On / Off
- 4 Akıllı hız kontrol kelebeği
- 5 Fren Kolu
- 6 Fren Sabitleme mekanizması
- 7 Kampanalı fren ağır yükünüz için güçlü fren performansı
- 8 Akü
- 9 Akü Şarj Girişi
- 10 Elektronik Kontrol Ünitesi
- 11 Akü bağlantı: + / - Kutbu

- 1 Switch of move forward and backward
- 2 Throttle with battery indicator to show you the battery status
- 3 On / Off
- 4 Smart controller (Speed control)
- 5 Brake lever
- 6 Brake Fixing mechanism
- 7 Drum brake (strong brake performance for your heavy load)
- 8 Battery
- 9 Battery charge input
- 10 Electronic control unit
- 11 Battery output: + / - pole

Kanat Damperli El Arabası

Kanat Dumper Wheelbarrow



Ürün Kodu Product Code	Teker Cinsi Wheel Type	Kasa Ebadı (cm) Bucket Dimensions	Hacim (l) Capacity	Renk Color	Ağırlık (kg) Weight
KDA-229	TLT-731	114x77x49	230	✓	32.00
KDA-230	SLT-741	114x77x49	230	✓	30.50

*50x150 mm çam / çamata

Code: TLT-731

Tüplas Burçlu (3.35-7)
Tubeless Tyre Wheel



Code: TLT-732

Tüplas Rulmanlı (3.35-7)
Tubeless Tyre Wheel



Code: SLT-741

Havalı Tekerlek (3.50-7)
Pneumatic Tyre Wheel



Code: SLT-742

Havalı Avrupa Tipi (3.50-7)
Pneumatic European Type



Code: SLT-743

Havalı Tekerlek (4.00-8)
Pneumatic Tyre Wheel



Code: PDT-753

Poliüretan Dolgu (4.00-8)
Polyurethane Solid



Code: SLT-744

Havalı Tekerlek
Parmak Jantlı (4.00-8)
Pneumatic Tyre - Spoked Rim



Code: KDT-751

Kauçuklu Dolgu Teker
Parmak Jantlı (15-3)
Solid Tyre - Spoked Rim



Kanat Mega Demonte El Arabası

Kanat Mega Unassembled Wheelbarrow



TURK
PATENT

ENDÜSTRİYEL TASARIM BELGESİ
INDUSTRIAL DESIGN CERTIFICATED
KAYIT / REGISTER NO : 2016/0265

İhracat / Export



Code: TLT-731

Tüplas Burçlu (3.35-7)
Tubeless Tyre Wheel



Code: TLT-732

Tüplas Rulmanlı (3.35-7)
Tubeless Tyre Wheel



Code: SLT-741

Havalı Tekerlek (3.50-7)
Pneumatic Tyre Wheel



Code: SLT-742

Havalı Avrupa Tipi (3.50-7)
Pneumatic European Type



Code: SLT-743

Havalı Tekerlek (4.00-8)
Pneumatic Tyre Wheel



Code: PDT-753

Poliüretan Dolgu (4.00-8)
Polyurethane Solid



Code: SLT-744

**Havalı Tekerlek
Parmak Jantlı (4.00-8)**
Pneumatic Tyre - Spoked Rim



Code: KDT-761

**Kauçuklu Dolgu Teker
Parmak Jantlı (15-3)**
Solid Tyre - Spoked Rim

Ürün Kodu Product Code	Teker Kodu Wheel Code	Sac Kalınlığı Metal Thickness	Kasa Ebadı (cm) Bucket Dimensions	Hacim (lt) Capacity	Renk Color	Ağırlık (kg) Weight
KMGD-551	SLT-741	0.90 mm	85x57x27	100	✓	13.85
KMGD-552	SLT-742	0.90 mm	85x57x27	100		13.80
KMGD-553	SLT-743	0.90 mm	85x57x27	100		13.90
KMGD-554	PDT-753	0.90 mm	85x57x27	100		13.80
KMGD-571	SLT-741	0.70 mm	85x57x27	100		12.80
KMGD-572	SLT-742	0.70 mm	85x57x27	100		12.75
KMGD-573	SLT-743	0.70 mm	85x57x27	100		12.85
KMGD-574	PDT-753	0.70 mm	85x57x27	100		12.75

*Elektrostatik boyalı, 32x150 mm çasa 4. / Electrostatic Powder Paint, 32x150 mm chassis 4.

Kanat Pro Demonte El Arabası

Kanat Pro Unassembled Wheelbarrow

100L



Ürün Kodu Product Code	Teker Kodu Wheel Code	Sac Kalınlığı Metal Thickness	Kasa Ebatları (cm) Bucket Dimensions	Hacim (lt) Capacity	Renk Color	Ağırlık (kg) Weight
KPGD-561	TLT-731	0,90 mm	85x57x27	100	✓	16,75
KPGD-562	TLT-732	0,90 mm	85x57x27	100		16,95
KPGD-563	SLT-741	0,90 mm	85x57x27	100		15,55
KPGD-564	SLT-742	0,90 mm	85x57x27	100		15,70
KPGD-565	SLT-743	0,90 mm	85x57x27	100		15,60
KPGD-564	PDT-753	0,90 mm	85x57x27	100		15,50
KPGD-578	TLT-731	0,70 mm	85x57x27	100		15,70
KPGD-579	TLT-732	0,70 mm	85x57x27	100		15,90
KPGD-580	SLT-741	0,70 mm	85x57x27	100		14,50
KPGD-576	SLT-742	0,70 mm	85x57x27	100		14,65
KPGD-577	SLT-743	0,70 mm	85x57x27	100	14,55	
KPGD-581	PDT-753	0,70 mm	85x57x27	100	14,45	

*Elektrostatik boyalı, 32x150 mm çase 5. / Electrostatic Powder Paint, 32x150 mm chassis 5.

Code: TLT-731

Tüplas Burçlu (3.35-7)
Tubeless Tyre Wheel



Code: TLT-732

Tüplas Rulmanlı (3.35-7)
Tubeless Tyre Wheel



Code: SLT-741

Havalı Tekerlek (3.50-7)
Pneumatic Tyre Wheel



Code: SLT-742

Havalı Avrupa Tipi (3.50-7)
Pneumatic European Tyre



Code: SLT-743

Havalı Tekerlek (4.00-8)
Pneumatic Tyre Wheel



Code: PDT-753

Poliüretan Dolgu (4.00-8)
Polyurethane Solid



Code: SLT-744

Havalı Tekerlek
Parmak Jantlı (4.00-8)
Pneumatic Tyre - Spoked Rim



Code: KDT-751

Kauçuklu Dolgu Teker
Parmak Jantlı (15-3)
Solid Tyre - Spoked Rim



Kanat Fort Galvanizli Demonte El Arabası

Kanat Fort Galvanized Unassembled Wheelbarrow



Code: TLT-731

Tüplös Burçlu (3.35-7)
Tubeless Tyre Wheel



Code: TLT-732

Tüplös Rulmanlı (3.35-7)
Tubeless Tyre Wheel



Code: SLT-741

Havali Tekerlek (3.50-7)
Pneumatic Tyre Wheel



Code: SLT-742

Havali Avrupa Tipi (3.50-7)
Pneumatic European Tyre



Code: SLT-743

Havali Tekerlek (4.00-8)
Pneumatic Tyre Wheel



Code: PDT-753

Poliüretan Dolgu (4.00-8)
Polyurethane Solid



Code: SLT-744

**Havali Tekerlek
Parmak Jantlı (4.00-8)**
Pneumatic Tyre - Spoked Rim



Code: KDT-751

**Kauçuklu Dolgu Teker
Parmak Jantlı (15-3)**
Solid Tyre - Spoked Rim

Ürün Kodu Product Code	Teker Kodu Wheel Code	Sac Kalınlığı Metal Thickness	Kasa Ebadı (cm) Bucket Dimensions	Hacim (lt) Capacity	Renk Color	Ağırlık (kg) Weight
KFD-253	SLT-741	0.90 mm	85x57x27	100		14.65
KFD-254	SLT-742	0.90 mm	85x57x27	100		14.50
KFD-257	SLT-741	0.70 mm	85x57x27	100	✓	13.60
KFD-258	SLT-742	0.70 mm	85x57x27	100		13.45

* 32x150 mm çapa 3B./ * 32x150 mm çapta 3B.

Kanat Plus Demonte El Arabası

Kanat Plus Unassembled Wheelbarrow



100L

Ürün Kodu Product Code	Teker Kodu Wheel Code	Sac Kalınlığı Metal Thickness	Kase Ebadı (cm) Bucket Dimensions	Hacim (lt) Capacity	Renk Color	Ağırlık (kg) Weight
KPD-161	TLT-731	0.90 mm	88x58x30	100	Green/Red	14.80
KPD-162	TLT-732	0.90 mm	88x58x30	100	Yellow/Blue	15.00
KPD-163	SLT-741	0.90 mm	88x58x30	100	Grey	13.50

* Elektrolitik boyak, 32x150 mm çase 1. / * Electrostatic Powder Paint, 32x150 mm chassis 1.

Code: TLT-731

Tüplös Burçlu (3.35-7)
Tubeless Tyre Wheel



Code: TLT-732

Tüplös Rulmanlı (3.35-7)
Tubeless Tyre Wheel



Code: SLT-741

Havalı Tekerlek (3.50-7)
Pneumatic Tyre Wheel



Code: SLT-742

Havalı Avrupa Tipi (3.50-7)
Pneumatic European Tyre



Code: SLT-743

Havalı Tekerlek (4.00-8)
Pneumatic Tyre Wheel



Code: PDT-763

Poliüretan Dolgu (4.00-8)
Polyurethane Solid



Code: SLT-744

**Havalı Tekerlek
Parmak Jantlı (4.00-8)**
Pneumatic Tyre - Spoked Rim



Code: KDT-761

**Kauçuklu Dolgu Teker
Parmak Jantlı (15-3)**
Solid Tyre - Spoked Rim



Kanat Plus 2 Tekerlekli Demonte El Arabası

Kanat Plus Double Wheel Unassembled Wheelbarrow



İhracat / Export



Code: TLT-731

Tüplös Burçlu (3.35-7)
Tubeless Tyre Wheel



Code: TLT-732

Tüplös Rulmanlı (3.35-7)
Tubeless Tyre Wheel



Code: SLT-741

Havalı Tekerlek (3.50-7)
Pneumatic Tyre Wheel



Code: SLT-742

Havalı Avrupa Tipi (3.50-7)
Pneumatic European Type



Code: SLT-743

Havalı Tekerlek (4.00-8)
Pneumatic Tyre Wheel



Code: PDT-753

Poliüretan Dolgu (4.00-8)
Polyurethane Solid



Code: SLT-744

**Havalı Tekerlek
Parmak Jantlı (4.00-8)**
Pneumatic Tyre - Spoked Rim



Code: KDT-751

**Kauçuklu Dolgu Teker
Parmak Jantlı (15-3)**
Solid Tyre - Spoked Rim

Ürün Kodu Product Code	Teker Kodu Wheel Code	Sac Kalınlığı Metal Thickness	Kasa Ebatları (cm) Bucket Dimensions	Hacim (lt) Capacity	Renk Color	Ağırlık (kg) Weight
KPD-181	TLT-731	0.90 mm	88x58x30	100	Green, Red	19.80
KPD-182	TLT-732	0.90 mm	88x58x30	100	Yellow, Blue	20.20
KPD-183	SLT-741	0.90 mm	88x58x30	100	Grey	17.00

* Elektrostatik toz boyak, 32x150 mm çaplı 3C. / * Electrostatic Powder Paint, 32x150 mm chassis 3C.

Kanat Plus Galvanizli Demonte El Arabası

Kanat Plus Galvanized Unassembled Wheelbarrow



Ürün Kodu Product Code	Teker Kodu Wheel Code	sac Kalınlığı Metal Thickness	Kase Ebadı (cm) Bucket Dimensions	Hacim (lt) Capacity	Renk Color	Ağırlık (kg) Weight
KPGD-191	TLT-731	0.90 mm	88x58x30	100		16.30
KPGD-192	TLT-732	0.90 mm	88x58x30	100	✓	16.50
KPGD-193	SLT-741	0.90 mm	88x58x30	100		15.00

*Elektrostatik boyalı, 32x150 mm şase 3A. / * Electrostatic Powder Paint, 32x150 mm chassis 3A.

Code: TLT-731

Tüplös Burçlu (3.35-7)
Tubeless Tyre Wheel



Code: TLT-732

Tüplös Rulmanlı (3.35-7)
Tubeless Tyre Wheel



Code: SLT-741

Havalı Tekerlek (3.50-7)
Pneumatic Tyre Wheel



Code: SLT-742

Havalı Avrupa Tipi (3.50-7)
Pneumatic European Type



Code: SLT-743

Havalı Tekerlek (4.00-8)
Pneumatic Tyre Wheel



Code: PDT-753

Poliüretan Dolgu (4.00-8)
Polyurethane Solid



Code: SLT-744

Havalı Tekerlek
Parmak Jantlı (4.00-8)
Pneumatic Tyre - Spoked Rim



Code: KDT-761

Kauçuklu Dolgu Teker
Parmak Jantlı (15-3)
Solid Tyre - Spoked Rim



Kanat Plus Galvanizli 2 Tekerlekli Demonte El Arabası

Kanat Plus Galvanized Double Unassembled Wheelbarrow



Ürün Kodu Product Code	Teker Kodu Wheel Code	Sac Kalınlığı Metal Thickness	Kasa Ebadı (cm) Bucket Dimensions	Hacim (lt) Capacity	Renk Color	Ağırlık (kg) Weight
KPGD-194	TLT-731	0.90 mm	88x58x30	100		20.60
KPGD-195	TLT-732	0.90 mm	88x58x30	100	✓	21.00
KPGD-196	SLT-741	0.90 mm	88x58x30	100		18.00

* Elektrostatik boya, 32x150 mm şase 3D. / * Electrostatic Powder Paint, 32x150 mm chassis 3D.

Opilyonel
Optional



Code: TLT-731

Tüplas Burçlu (3.35-7)
Tubeless Tyre Wheel

Opilyonel
Optional



Code: TLT-732

Tüplas Rulmanlı (3.35-7)
Tubeless Tyre Wheel

✓



Code: SLT-741

Havali Tekerlek (3.50-7)
Pneumatic Tyre Wheel

✓



Code: SLT-742

Havali Avrupa Tipi (3.50-7)
Pneumatic European Type

✓



Code: SLT-743

Havali Tekerlek (4.00-8)
Pneumatic Tyre Wheel

✓



Code: PDT-753

Poliüretan Dolgu (4.00-8)
Polyurethane Solid

✗



Code: SLT-744

**Havali Tekerlek
Parmak Jantlı (4.00-8)**
Pneumatic Tyre - Spoked Rim

✗



Code: KDT-751

**Kauçuklu Dolgu Teker
Parmak Jantlı (15-3)**
Solid Tyre - Spoked Rim



The Model of
African Countries



Kanat Plus Afrika Demonte El Arabası

Kanat Plus Africa Unassembled Wheelbarrow



100L

Code: BR-50
Tekerlek Montaj Aparatı
Bracket



Ürün Kodu Product Code	Teker Kodu Wheel Code	Sac Kalınlığı Metal Thickness	Kasa Ebadı (cm) Bucket Dimensions	Hacim (lt) Capacity	Renk Color	Ağırlık (kg) Weight
KPD-165	SLT-744	0.90 mm	88x58x30	100	Green, Red, Blue	14.10
KPD-164	KDT-751	0.90 mm	88x58x30	100	Orange, Blue	18.00

* Elektrozstatik boyak. 32x1.50 mm çapı 1. / * Electrostatic Powder Paint. 32x1.50 mm çapı 1.

Code: TLT-731

Tüplös Burçlu (3.35-7)
Tubeless Tyre Wheel



Code: TLT-732

Tüplös Rulmanlı (3.35-7)
Tubeless Tyre Wheel



Code: SLT-741

Havalı Tekerlek (3.50-7)
Pneumatic Tyre Wheel



Code: SLT-742

Havalı Avrupa Tipi (3.50-7)
Pneumatic European Tyre



Code: SLT-743

Havalı Tekerlek (4.00-8)
Pneumatic Tyre Wheel



Code: PDT-753

Poliüretan Dolgu (4.00-8)
Polyurethane Solid



Code: SLT-744

Havalı Tekerlek
Parmak Jantlı (4.00-8)
Pneumatic Tyre - Spoked Rim



Code: KDT-751

Kauçuklu Dolgu Teker
Parmak Jantlı (15-3)
Solid Tyre - Spoked Rim





Kanat & Toros Afrika Demonte El Arabası

Kanat & Toros Africa Unassembled Wheelbarrow



Code: BR-50
Tekerlek Montaj Aparatı
Bracket



Code: TLT-731

Tüplas Burçlu (3.35-7)
Tubeless Tyre Wheel



Code: TLT-732

Tüplas Rulmanlı (3.35-7)
Tubeless Tyre Wheel



Code: SLT-741

Havalı Tekerlek (3.50-7)
Pneumatic Tyre Wheel



Code: SLT-742

Havalı Avrupa Tipi (3.50-7)
Pneumatic European Tyre



Code: SLT-743

Havalı Tekerlek (4.00-8)
Pneumatic Tyre Wheel



Code: PDT-753

Poliüretan Dolgu (4.00-8)
Polyurethane Solid



Code: SLT-744

Havalı Tekerlek
Parmak Jantlı (4.00-8)
Pneumatic Tyre - Spoked Rim



Code: KDT-751

Kauçuklu Dolgu Teker
Parmak Jantlı (15-3)
Solid Tyre - Spoked Rim

Model Model	Ürün Kodu Product Code	Teker Kodu Wheel Code	Sac Kalınlığı Metal Thickness	Kasa Ebadı (cm) Bucket Dimensions	Şase - 1 Chassis - 1	Hacim (lt) Capacity	Renk Color	Ağırlık (kg) Weight
KANAT	KD-133	SLT-744	0.80 mm	58x78x23,5	32x1,50 mm	80		12,60
KANAT	KD-132	KDT-751	0.80 mm	58x78x23,5	32x1,50 mm	80	✓	16,50
KANAT Galvanizli	KGD-154	SLT-744	0.80 mm	58x78x23,5	32x1,50 mm	80	✓	12,60
KANAT Galvanizli	KGD-150	KDT-751	0.80 mm	58x78x23,5	32x1,50 mm	80	✓	16,50
KANAT	KD-105	SLT-744	1.00 mm	58x78x23,5	32x1,50 mm	80	✓	13,90
KANAT	KD-104	KDT-751	1.00 mm	58x78x23,5	32x1,50 mm	80	✓	17,80
TOROS	TD-305	SLT-744	0.70 mm	58x78x23,5	32x1,20 mm	80	✓	13,70
TOROS	TD-304	KDT-751	0.70 mm	58x78x23,5	32x1,20 mm	80	✓	15,80

*Elektrostatik boyalı - sınıf 1 Electrostatic Powder Paint class 1



The Model of
African Countries



Troyka & Adalı Afrika Demonte El Arabası

Troyka & Adalı Africa Unassembled Wheelbarrow



Code: TL7-731

Tüplös Burçlu (3.35-7)
Tubeless Tyre Wheel



Code: TL7-732

Tüplös Rulmanlı (3.35-7)
Tubeless Tyre Wheel



Code: SL7-741

Havalı Tekerlek (3.50-7)
Pneumatic Tyre Wheel



Code: SL7-742

Havalı Avrupa Tipi (3.50-7)
Pneumatic European Tyre



Code: SL7-743

Havalı Tekerlek (4.00-8)
Pneumatic Tyre Wheel



Code: PD7-753

Poliüretan Dolgu (4.00-8)
Polyurethane Solid



Code: SL7-744

Havalı Tekerlek
Parmak Jantlı (4.00-8)
Pneumatic Tyre - Spoked Rim



Code: KDT-751

Kauçuklu Dolgu Teker
Parmak Jantlı (15-3)
Solid Tyre - Spoked Rim



Model Model	Ürün Kodu Product Code	Teker Kodu Wheel Code	Sac Kalınlığı Metal Thickness	Kasa Ebadı (cm) Bucket Dimensions	Şase - 2 Chassis - 2	Hacim (lt) Capacity	Renk Color	Ağırlık (kg) Weight
TROYKA	TRD-478	SL7-744	0.60 mm	58x78x23,5	32x1,00 mm	80	Red	10,00
TROYKA	TRD-475	KDT-752	0.60 mm	58x78x23,5	32x1,00 mm	80	Blue	12,10
TROYKA Galvaniz	TGD-488	SL7-744	0.60 mm	58x78x23,5	32x1,00 mm	80	Green	10,00
TROYKA Galvaniz	TGD-485	KDT-752	0.60 mm	58x78x23,5	32x1,00 mm	80	Blue	12,10
ADALI	AD-307	SL7-744	0.70 mm	58x78x23,5	32x1,20 mm	80	Green	11,20
ADALI	AD-304	KDT-752	0.70 mm	58x78x23,5	32x1,20 mm	80	Blue	13,30
ADALI Galvaniz	AGD-314	KDT-752	0.70 mm	58x78x23,5	32x1,20 mm	80	Blue	13,30

* Elektriksiz boyak şase 2; Elektriksiz: Powder Paint chassis 2.

Kanat C12 Demonte El Arabası

Kanat C12 Unassembled Wheelbarrow



İhracat / Export



Code: TLT-731

Tüplös Burçlu (3.35-7)
Tubeless Tyre Wheel



Code: TLT-732

Tüplös Rulmanlı (3.35-7)
Tubeless Tyre Wheel



Code: SLT-741

Havalı Tekertelek (3.50-7)
Pneumatic Tyre Wheel



Code: SLT-742

Havalı Avrupa Tipi (3.50-7)
Pneumatic European Tyre



Code: SLT-743

Havalı Tekertelek (4.00-8)
Pneumatic Tyre Wheel



Code: PDT-753

Poliüretan Dolgu (4.00-8)
Polyurethane Solid



Code: SLT-744

**Havalı Tekertelek
Parmak Jantlı (4.00-8)**
Pneumatic Tyre - Spoked Rim



Code: KDT-751

**Kauçuklu Dolgu Teker
Parmak Jantlı (15-3)**
Solid Tyre - Spoked Rim

Ürün Kodu Product Code	Teker Kodu Wheel Code	Sac Kalınlığı Metal Thickness	Kasa Ebadı (cm) Bucket Dimensions	Hacim (lt) Capacity	Renk Color	Ağırlık (kg) Weight
KD-121	TLT-731	1.20 mm	85x57x27	100	Green	16.60
KD-122	TLT-732	1.20 mm	85x57x27	100	Yellow	16.80
KD-123	SLT-741	1.20 mm	85x57x27	100	Red	15.40
KD-124	SLT-742	1.20 mm	85x57x27	100	Red	15.60
KD-127	SLT-743	1.20 mm	85x57x27	100	Blue	15.70
KD-128	SLT-744	1.20 mm	85x57x27	100	Blue	15.50
KD-124	KDT-751	1.20 mm	85x57x27	100	Grey	19.40

* Elektostatik boyak, 32x150 mm çase 1. / * Electrostatic Powder Paint, 32x150 mm chassis 1.

Kanat & Toros Demonte El Arabası

Kanat & Toros Unassembled Wheelbarrow



Code: TLT-731

Tüplas Burçlu (3.35-7)
Tubeless Tyre Wheel



Code: TLT-732

Tüplas Ruımanlı (3.35-7)
Tubeless Tyre Wheel



Code: SLT-741

Havalı Tekerlek (3.50-7)
Pneumatic Tyre Wheel



Code: SLT-742

Havalı Avrupa Tipi (3.50-7)
Pneumatic European Tyre



Code: SLT-743

Havalı Tekerlek (4.00-8)
Pneumatic Tyre Wheel



Code: PDT-753

Poliüretan Dolgu (4.00-8)
Polyurethane Solid



Code: SLT-744

Havalı Tekerlek
Parmak Jantlı (4.00-8)
Pneumatic Tyre - Spoked Rim



Code: KDT-751

Kauçuklu Dolgu Teker
Parmak Jantlı (15-3)
Solid Tyre - Spoked Rim



Model Model	Ürün Kodu Product Code	Teker Kodu Wheel Code	Sac Kalınlığı Metal Thickness	Kasa Ebadı (cm) Bucket Dimensions	Şase - 1 Chassis - 1	Hacim (lt) Capacity	Renk Color	Ağırlık (kg) Weight
KANAT	KD-111	TLT-731	0.80 mm	58x78x23.5	32x150 mm	80		13.50
KANAT	KD-112	TLT-732	0.80 mm	58x78x23.5	32x150 mm	80	✓	13.70
KANAT	KD-131	SLT-741	0.80 mm	58x78x23.5	32x150 mm	80	✓	12.30
KANAT	KD-101	TLT-731	1.00 mm	58x78x23.5	32x150 mm	80		14.70
KANAT	KD-102	TLT-732	1.00 mm	58x78x23.5	32x150 mm	80	✓	14.90
KANAT	KD-103	SLT-741	1.00 mm	58x78x23.5	32x150 mm	80	✓	13.50
TOROS	TD-301	TLT-731	0.70 mm	58x78x23.5	32x120 mm	80	✓	12.70
TOROS	TD-302	TLT-732	0.70 mm	58x78x23.5	32x120 mm	80	✓	12.90
TOROS	TD-303	SLT-741	0.70 mm	58x78x23.5	32x120 mm	80	✓	11.50

* Elektrostatik boyak. 32x150 mm şase 1 / * Electrostatic Powder Paint. 32x150 mm chassis 1.

Kanat Galvanizli Demonte El Arabası

Kanat Galvanized Unassembled Wheelbarrow



İhracat / Export



Code: TLT-731

Tüplas Burçlu (3.35-7)
Tubeless Tyre Wheel



Code: TLT-732

Tüplas Rulmanlı (3.35-7)
Tubeless Tyre Wheel



Code: SLT-741

Havalı Tekerlek (3.50-7)
Pneumatic Tyre Wheel



Opsiyonel
Optional



Code: SLT-742

Havalı Avrupa Tipi (3.50-7)
Pneumatic European Tyre



Code: SLT-743

Havalı Tekerlek (4.00-8)
Pneumatic Tyre Wheel



Code: PDT-753

Poliüretan Dolgu (4.00-8)
Polyurethane Solid



Code: SLT-744

**Havalı Tekerlek
Parmak Jantlı (4.00-8)**
Pneumatic Tyre - Spoked Rim



Code: KDT-751

**Kauçuklu Dolgu Teker
Parmak Jantlı (15-3)**
Solid Tyre - Spoked Rim

Ürün Kodu Product Code	Teker Kodu Wheel Code	Sac Kalınlığı Metal Thickness	Kasa Ebsadı (cm) Bucket Dimensions	Hacim (lt) Capacity	Renk Color	Ağırlık (kg) Weight
KGD-141	TLT-731	0.80 mm	58x78x23,5	80		13.50
KGD-142	TLT-732	0.80 mm	58x78x23,5	80		13.70
KGD-143	SLT-741	0.80 mm	58x78x23,5	80		12.30
KGD-144	TLT-731	1.00 mm	58x78x23,5	80	✓	14.70
KGD-145	TLT-732	1.00 mm	58x78x23,5	80		14.90
KGD-146	SLT-741	1.00 mm	58x78x23,5	80		13.50

* Elektrostatik boyalı, 32x150 mm çasa 1. / * Electrostatic Powder Paint, 32x150 mm chassis 1.

Kanat 2 Tekerlekli Demonte El Arabası

Kanat Double Wheel Unassembled Wheelbarrow



Ürün Kodu Product Code	Teker Kodu Wheel Code	Sac Kalınlığı Metal Thickness	Kasa Ebatı (cm) Bucket Dimensions	Hacim (lt) Capacity	Renk Color	Ağırlık (kg) Weight
KD-151	TLT-731	0.80 mm	58x78x23,5	80	Green, Red	16.20
KD-152	TLT-732	0.80 mm	58x78x23,5	80	Orange, Blue	16.70
KD-153	SLT-741	0.80 mm	58x78x23,5	80	Grey	13.90

*Elektrostatik boyak. 32x150 mm çasi 3C. / * Electrostatic Powder Paint. 32x150 mm chassis 3C.

Code: TLT-731

Tüplas Burçlu (3.35-7)
Tubeless Tyre Wheel



Code: TLT-732

Tüplas Ruİmanlı (3.35-7)
Tubeless Tyre Wheel



Code: SLT-741

Havallı Tekerlek (3.50-7)
Pneumatic Tyre Wheel



Code: SLT-742

Havallı Avrupa Tipi (3.50-7)
Pneumatic European Tyre



Code: SLT-743

Havallı Tekerlek (4.00-8)
Pneumatic Tyre Wheel



Code: PDT-753

Poliüretan Dolgu (4.00-8)
Polyurethane Solid



Code: SLT-744

Havallı Tekerlek
Parmak Jantlı (4.00-8)
Pneumatic Tyre - Spoked Rim



Code: KDT-751

Kauçuklu Dolgu Teker
Parmak Jantlı (15-3)
Solid Tyre - Spoked Rim



Troyka & Adalı Demonte El Arabası

Troyka & Adalı Unassembled Wheelbarrow



İhracat / Export



Code: TLT-731

Tüplas Burçlu (3.35-7)
Tubeless Tyre Wheel



Code: TLT-732

Tüplas Rulmanlı (3.35-7)
Tubeless Tyre Wheel



Code: SLT-741

Havalı Tekerlek (3.50-7)
Pneumatic Tyre Wheel



Code: SLT-742

Havalı Avrupa Tipi (3.50-7)
Pneumatic European Tyre



Code: SLT-743

Havalı Tekerlek (4.00-8)
Pneumatic Tyre Wheel



Code: PDT-753

Poliüretan Dolgu (4.00-8)
Polyurethane Solid



Code: SLT-744

**Havalı Tekerlek
Parmak Jantlı (4.00-8)**
Pneumatic Tyre - Spoked Rim



Code: KDT-751

**Kauçuklu Dolgu Teker
Parmak Jantlı (15-3)**
Solid Tyre - Spoked Rim

Model	Ürün Kodu Product Code	Teker Kodu Wheel Code	Sac Kalınlığı Metal Thickness	Kasa Ebadı (cm) Bucket Dimensions	Şase - 2 Chassis - 2	Hacim (lt) Capacity	Renk Color	Ağırlık (kg) Weight
TROYKA	TRD-471	TLT-731	0.60 mm	58x78x23,5	32x100 mm	80		10.80
TROYKA	TRD-472	TLT-732	0.60 mm	58x78x23,5	32x100 mm	80		11.00
TROYKA	TRD-473	SLT-741	0.60 mm	58x78x23,5	32x100 mm	80		9.50
TROYKA (Siyah)	TGD-474	TLT-731	0.60 mm	58x78x23,5	32x100 mm	80		10.80
TROYKA (Siyah)	TGD-475	TLT-732	0.60 mm	58x78x23,5	32x100 mm	80		11.00
TROYKA (Siyah)	TGD-476	SLT-741	0.60 mm	58x78x23,5	32x100 mm	80		9.50
ADALI	AD-301	TLT-731	0.70 mm	58x78x23,5	32x120 mm	80		12.00
ADALI	AD-302	TLT-732	0.70 mm	58x78x23,5	32x120 mm	80		12.20
ADALI	AD-303	SLT-741	0.70 mm	58x78x23,5	32x120 mm	80		10.50
ADALI (Elektrostatik boyalı)	AGD-311	TLT-731	0.70 mm	58x78x23,5	32x120 mm	80		12.00
ADALI (Elektrostatik boyalı)	AGD-312	TLT-732	0.70 mm	58x78x23,5	32x120 mm	80		12.20
ADALI (Elektrostatik boyalı)	AGD-313	SLT-741	0.70 mm	58x78x23,5	32x120 mm	80		10.80

* Elektrostatik boyalı: 32x120 mm şase 2 / * Electrostatic Powder Paint: 32x120 mm chassis 2

Kanat Megaplast El Arabası

Kanat Megaplast Wheelbarrow



Ürün Kodu Product Code	Teker Kodu Wheel Code	Kasa Ebadı (cm) Bucket Dimensions	Hacim (lt) Capacity	Renk Color	Ağırlık (kg) Weight
KMP-001	TLT-731	85x55x27	100		13,10
KMP-002	SLT-741	85x55x27	100		15,90
KMP-003	SLT-742	85x55x27	100		11,85
KMP-004	SLT-743	85x55x27	100		11,95

* Elektrostatik boyak. 32x120 mm çare 2. / * Electrostatic Powder Paint. 32x120 mm çare 2.

Code: TLT-731

Tüplas Burçlu (3.35-7)
Tubeless Tyre Wheel



Code: TLT-732

Tüplas Rulmanlı (3.35-7)
Tubeless Tyre Wheel



Code: SLT-741

Havali Tekerlek (3.50-7)
Pneumatic Tyre Wheel



Code: SLT-742

Havali Avrupa Tipi (3.50-7)
Pneumatic European Tyre



Code: SLT-743

Havali Tekerlek (4.00-8)
Pneumatic Tyre Wheel



Code: PDT-753

Poliüretan Dolgu (4.00-8)
Polyurethane Solid



Code: SLT-744

Havali Tekerlek
Parmak Jantı (4.00-8)
Pneumatic Tyre - Spoked Rim



Code: KDT-751

Kauçuklu Dolgu Teker
Parmak Jantı (15-3)
Solid Tyre - Spoked Rim



Kanat Ecoplast El Arabası

Kanat Ecoplast Wheelbarrow



İhracat / Export



Code: TLT-731

Tüplas Burçlu (3.35-7)
Tubeless Tyre Wheel



Code: TLT-732

Tüplas Rulmanı (3.35-7)
Tubeless Tyre Wheel



Code: SLT-741

Havalı Tekerlek (3.50-7)
Pneumatic Tyre Wheel



Code: SLT-742

Havalı Avrupa Tipi (3.50-7)
Pneumatic European Tyre



Code: SLT-743

Havalı Tekerlek (4.00-8)
Pneumatic Tyre Wheel



Code: PDT-763

Poliüretan Doğu (4.00-8)
Polyurethane Solid



Code: SLT-744

Havalı Tekerlek
Parmak Jantlı (4.00-8)
Pneumatic Tyre - Spoked Rim

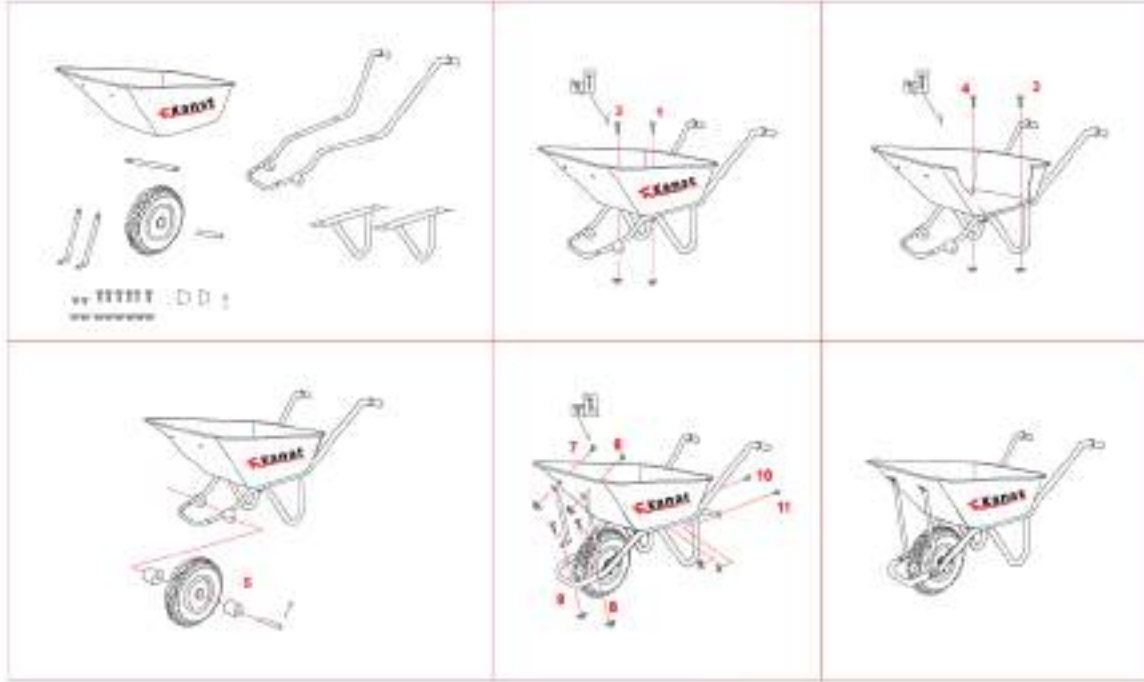


Code: KDT-751

Kauçuklu Dolgu Teker
Parmak Jantlı (15-3)
Solid Tyre - Spoked Rim

Ürün Kodu Product Code	Teker Kodu Wheel Code	Kasa Ebadı (cm) Bucket Dimensions	Hacim (lt) Capacity	Renk Color	Ağırlık (kg) Weight
KEP-001	TLT-731	85x55x27	100		14.20
KEP-002	SLT-741	85x55x27	100		13.00
KEP-003	SLT-742	85x55x27	100		12.95
KEP-004	SLT-743	85x55x27	100		13.05

*Elektrostatik boyak, 32x1,20 mm çap 2. / * Electrostatic Powder Paint, 32x1,20 mm chassis 2

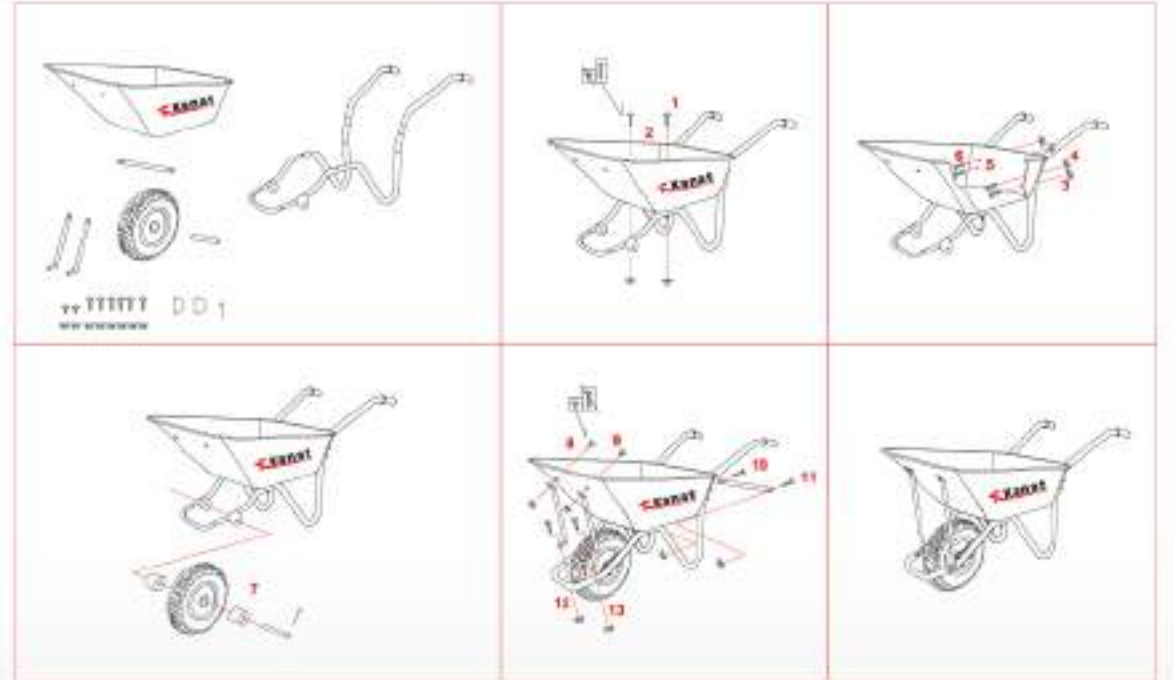


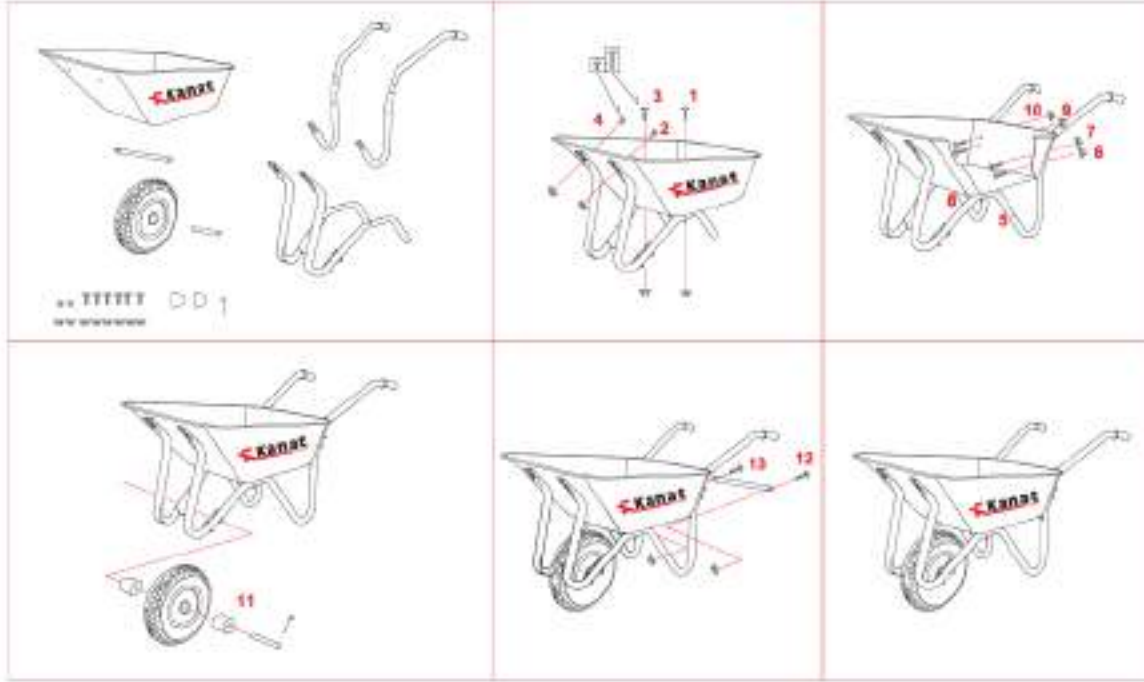
El Arabası Montajı / ŞASE-1

Wheelbarrow Montage / CHASSIS-1

El Arabası Montajı / ŞASE-2

Wheelbarrow Montage / CHASSIS-2



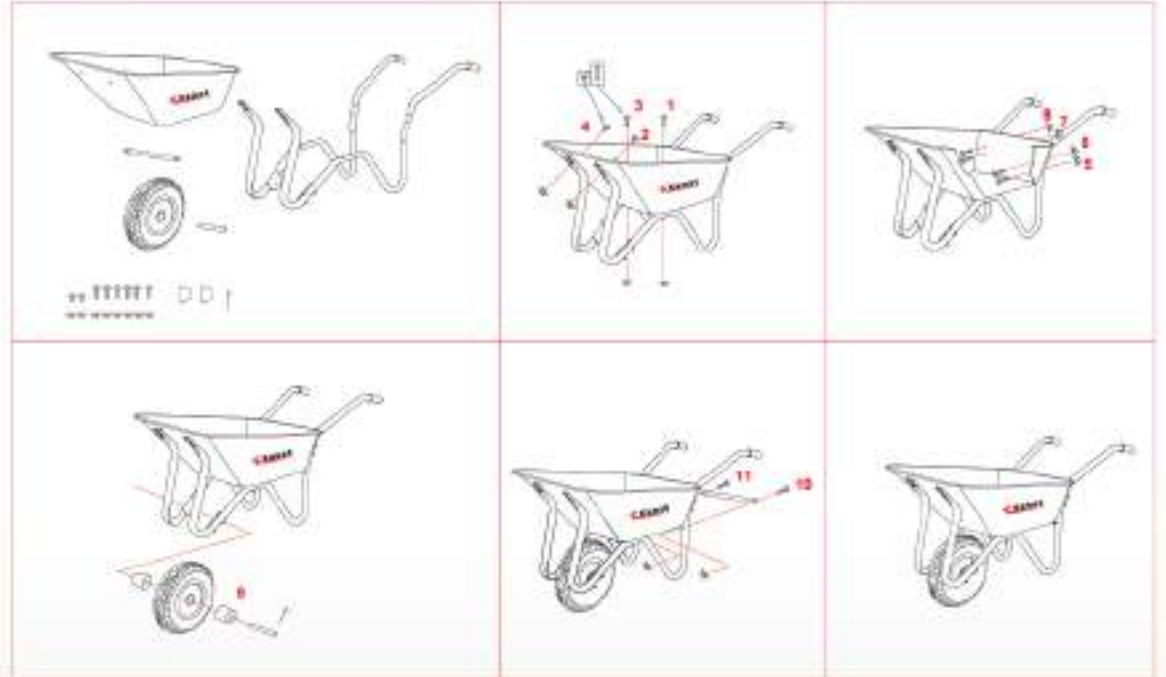


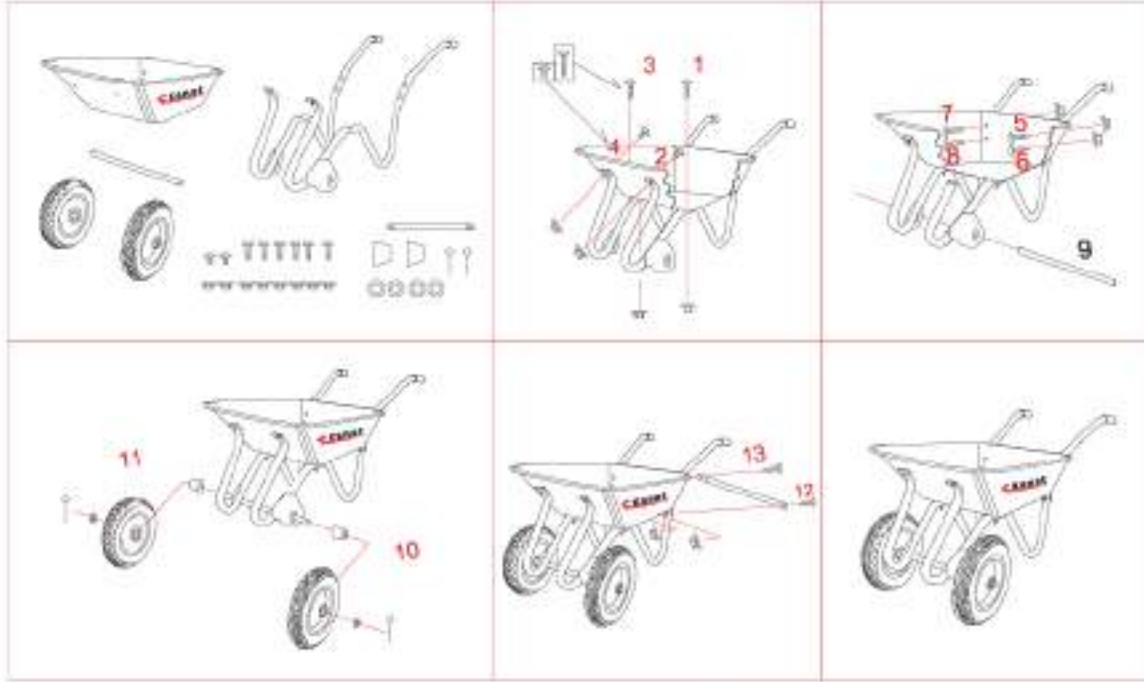
El Arabası Montajı / ŞASE-3A

Wheelbarrow Montage / CHASSIS-3A

El Arabası Montajı / ŞASE-3B

Wheelbarrow Montage / CHASSIS-3B



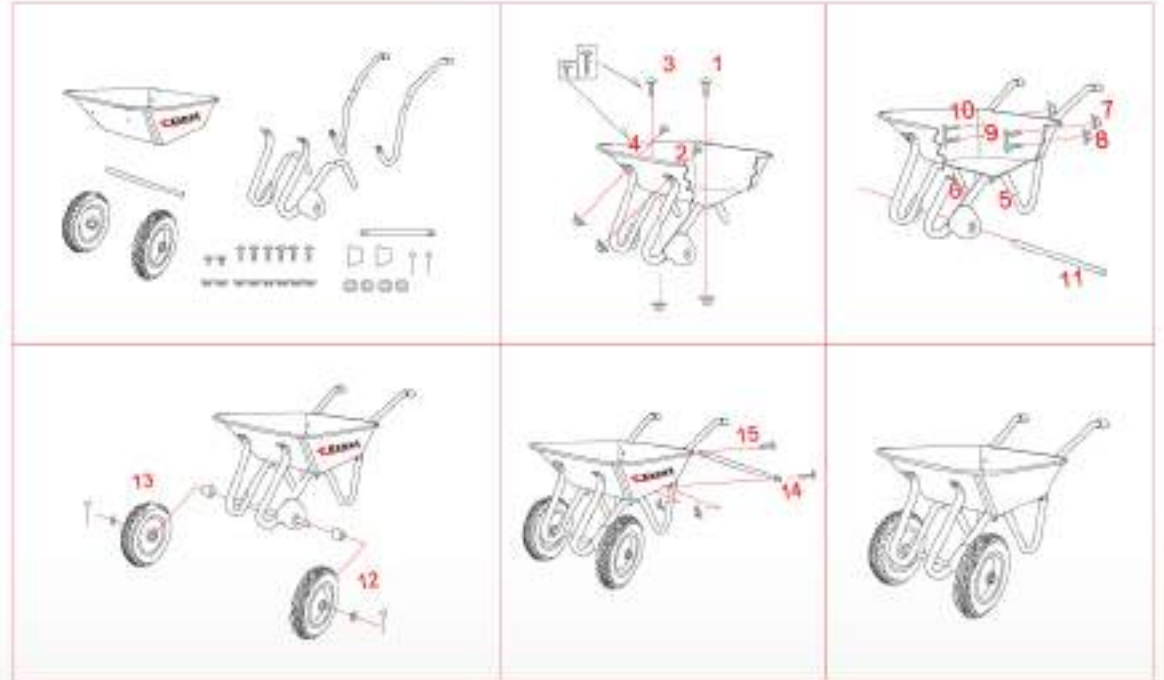


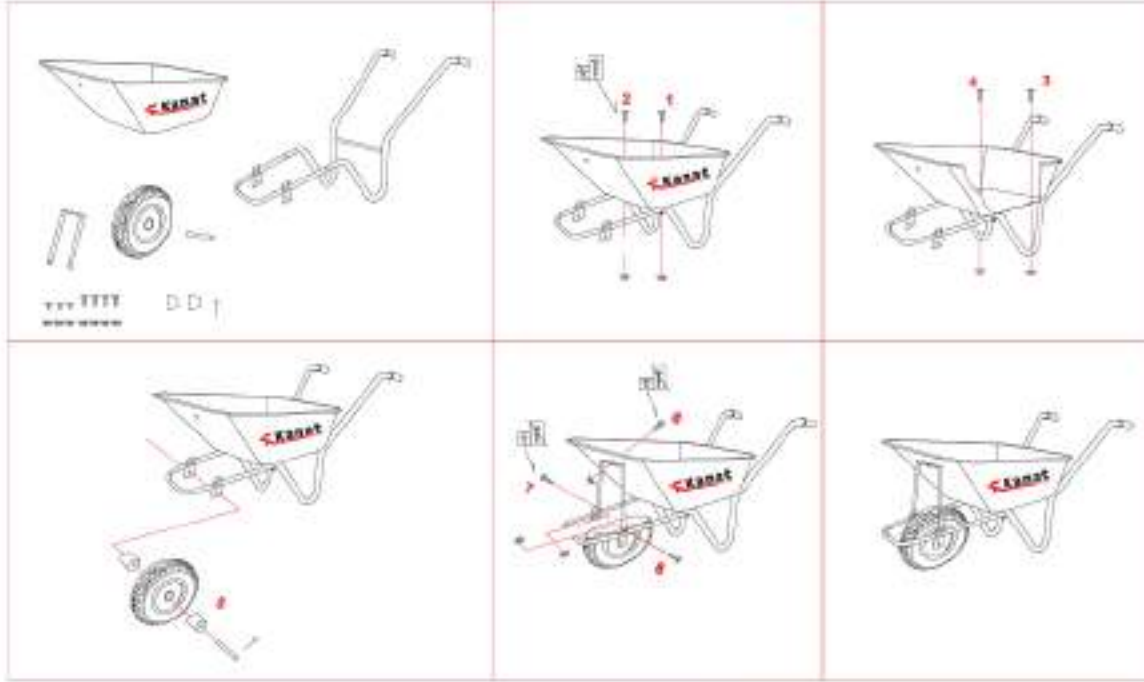
El Arabası Montajı / ŞASE-3C

Wheelbarrow Montage / CHASSIS-3C

El Arabası Montajı / ŞASE-3D

Wheelbarrow Montage / CHASSIS-3D



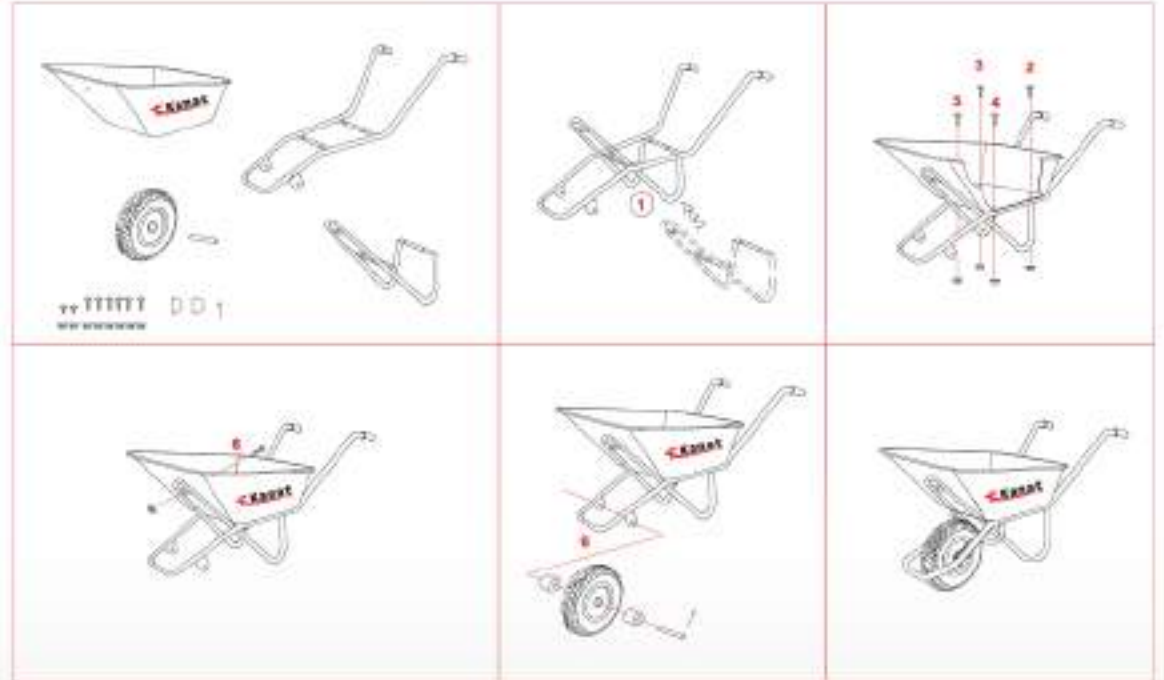


El Arabası Montajı / ŞASE-4

Wheelbarrow Montage / CHASSIS-4

El Arabası Montajı / ŞASE-5

Wheelbarrow Montage / CHASSIS-5



Ambalaj & Nakliye

Packaging & Transportation



PAKETLEME (1)

Koli sayısı : 1
Koli içinde : 200 takım el arabası
a) Kollar 5 adet şase (1 bağı) şeklinde paketlenir.
b) Tekerler 5 adet teker (1 torba) şeklinde paketlenir.

PACKAGING (1)

Number of box : 1
On the palette : 200 pcs unassembled wheelbarrow parts.
a) Handles are packaged as 5 pcs handle - 1 bag
b) Wheels are packaged as 5 pcs handle = 1 bag

PALET ÖLÇÜLERİ

Y : 110 cm - E : 80 cm - U : 130 cm

DIMENSION OF THE PALETTE

H : 110 cm - W : 80 cm - L: 130 cm

PAKETLEME (2)

El arabasının bütün parçaları koli içerisinde
Koli içinde 50 adet el arabası vardır.

PACKAGING (2)

The all parts of wheelbarrow are in the carton box.
The are 50 pcs wheelbarrow in the box.

PALET EBATLARI

Y : 110 cm - E : 170 cm - U : 125 cm

DIMENSION OF THE PALETTE

H : 110 cm - W : 170 cm - L: 125 cm

YÜKLEME KAPASİTESİ - LOADING CAPACITY

		Şase 1 Chassis 1	Şase 2 Chassis 2	Şase 3 Chassis 3	Şase 4 Chassis 4	Şase 5 Chassis 5
	20' Container	850	950	600	350	400
	40' Container	1900	2100	1400	800	900
	Truck	2200	2200	1560	1100	1150

Kanat C12 Yekpare El Arabası

Kanat C12 Welded Type Wheelbarrow



1.20
mm

100L



Code: TLT-731

Tüplas Barçlı (3.35-7)
Tubeless Tyre Wheel



Code: TLT-732

Tüplas Rulmanlı (3.35-7)
Tubeless Tyre Wheel



Code: SLT-741

Havalı Tekerlek (3.50-7)
Pneumatic Tyre Wheel



Code: SLT-742

Havalı Avrupa Tipi (3.50-7)
Pneumatic European Tyre



Code: SLT-743

Havalı Tekerlek (4.00-8)
Pneumatic Tyre Wheel



Code: PDT-753

Poliüretan Dolgu (4.00-8)
Polyurethane Solid



Code: SLT-744

**Havalı Tekerlek
Parmak Jantlı (4.00-8)**
Pneumatic Tyre - Spoked Rim



Code: KDT-751

**Kauçuklu Dolgu Teker
Parmak Jantlı (15-3)**
Solid Tyre - Spoked Rim

Model Model	Ürün Kodu Product Code	Teker Kodu Wheel Code	Sac Kalınlığı Metal Thickness	Ayak Foot	Kasa Ebadı (cm) Docket Dimensions	Hacim (lt) Capacity	Renk Color	Ağırlık (kg) Weight
KANAT C12	KS-221	TLT-731	1.20 mm	Boru / Pipe	85x57x27	100	Green	16.60
KANAT C12	KS-222	TLT-731	1.20 mm	Sac/ Sheet Metal	85x57x27	100	Yellow	16.10
KANAT C12	KS-224	SLT-741	1.20 mm	Boru / Pipe	85x57x27	100	Red	15.40
KANAT C12	KS-223	SLT-741	1.20 mm	Sac/ Sheet Metal	85x57x27	100	Blue	14.90
KANAT C12	KS-225	SLT-742	1.20 mm	Boru / Pipe	85x57x27	100	Blue	17.60
KANAT C12	KS-226	SLT-742	1.20 mm	Sac/ Sheet Metal	85x57x27	100	Blue	17.10

* Elektrostatik boyalı: 32x150 mm pass. / * Electrostatic Powder Paint: 32x150 mm chassis.

Kanat Plus Yekpare El Arabası

Kanat Plus Welded Type Wheelbarrow



Yurtiçi / Domestic

Ürün Kodu Product Code	Teker Kodu Wheel Code	Sac Kalınlığı Metal Thickness	Ayak Foot	Kase Ebadı (cm) Bucket Dimensions	Hacim (lt) Capacity	Renk Color	Ağırlık (kg) Weight
KPS-261	TLT-731	0.90 mm	Boru / Pipe	88x58x30	100	■	14.50
KPS-262	TLT-731	0.90 mm	Sac / Sheet Metal	88x58x30	100	■	14.00
KPS-263	TLT-732	0.90 mm	Boru / Pipe	88x58x30	100	■	14.70
KPS-264	TLT-732	0.90 mm	Sac / Sheet Metal	88x58x30	100	■	14.20
KPS-265	SLT-741	0.90 mm	Boru / Pipe	88x58x30	100	■	13.00
KPS-266	SLT-741	0.90 mm	Sac / Sheet Metal	88x58x30	100	■	12.50

* Elektrostatik boyak, 32x150 mm çassa. / * Electrostatic Powder Paint, 32x150 mm chassis.

Code: TLT-731

Tüplös Burçlu (3.35-7)
Tubeless Tyre Wheel



Code: TLT-732

Tüplös Rulmanlı (3.35-7)
Tubeless Tyre Wheel



Code: SLT-741

Havalı Tekerlek (3.50-7)
Pneumatic Tyre Wheel



Code: SLT-742

Havalı Avrupa Tipi (3.50-7)
Pneumatic European Tyre



Code: SLT-743

Havalı Tekerlek (4.00-8)
Pneumatic Tyre Wheel



Code: PDT-753

Poliüretan Dolgu (4.00-8)
Polyurethane Solid



Code: SLT-744

**Havalı Tekerlek
Parmak Jantlı (4.00-8)**
Pneumatic Tyre - Spoked Rim



Code: KDT-761

**Kauçuklu Dolgu Teker
Parmak Jantlı (15-3)**
Solid Tyre - Spoked Rim



Kanat & Toros Sac Ayak Yekpare El Arabası

Kanat & Toros With Sheet Metal Foot Welded Type Wheelbarrow



Yurtiçi / Domestic



Code: TLT-731

Tüplas Burçlu (3.35-7)
Tubeless Tyre Wheel



Code: TLT-732

Tüplas Rulmanlı (3.35-7)
Tubeless Tyre Wheel



Code: SLT-741

Havalı Tekerlek (3.50-7)
Pneumatic Tyre Wheel



Code: SLT-742

Havalı Avrupa Tipi (3.50-7)
Pneumatic European Tyre



Code: SLT-743

Havalı Tekerlek (4.00-8)
Pneumatic Tyre Wheel



Code: PDT-763

Poliüretan Dolgu (4.00-8)
Polyurethane Solid



Code: SLT-744

**Havalı Tekerlek
Parmak Jantlı (4.00-8)**
Pneumatic Tyre - Spoked Rim



Code: KDT-791

**Kauçuklu Dolgu Teker
Parmak Jantlı (15-3)**
Solid Tyre - Spoked Rim

Model Model	Ürün Kodu Product Code	Teker Kodu Wheel Code	Sac Kalınlığı Metal Thickness	Ayak Foot	Kasa Ebadı (cm) Bucket Dimensions	Hacim (lt) Capacity	Renk Color	Ağırlık (kg) Weight
KANAT	KS-202	TLT-731	1.00 mm	Sac / Sheet Metal	58x78x23,5	80		15,50
KANAT	KS-204	TLT-732	1.00 mm	Sac / Sheet Metal	58x78x23,5	80		15,70
KANAT	KS-234	SLT-741	1.00 mm	Sac / Sheet Metal	58x78x23,5	80		14,00
KANAT	KS-212	TLT-731	0.80 mm	Sac / Sheet Metal	58x78x23,5	80		13,40
KANAT	KS-214	TLT-732	0.80 mm	Sac / Sheet Metal	58x78x23,5	80		13,60
KANAT	KS-232	SLT-741	0.80 mm	Sac / Sheet Metal	58x78x23,5	80		11,90
TOROS	TS-402	TLT-731	0.70 mm	Sac / Sheet Metal	58x78x23,5	80		12,00
TOROS	TS-404	TLT-732	0.70 mm	Sac / Sheet Metal	58x78x23,5	80		12,20
TOROS	TS-414	SLT-741	0.70 mm	Sac / Sheet Metal	58x78x23,5	80		10,50

* Elektrostatik boyalı: 22x150 mm veya 22x130 mm şaşı. / * Electrostatic Powder Paint: 22x150 mm or 22x130 mm shade.

Kanat & Toros Boru Ayak Yekpare El Arabası

Kanat & Toros With Tube Metal Foot Welded Type Wheelbarrow



Yurtiçi / Domestic

Model Model	Ürün Kodu Product Code	Teker Kodu Wheel Code	Sac Kalınlığı Metal Thickness	Şase Chassis	Kasa Ebadı (cm) Bucket Dimensions	Hacim (lt) Capacity	Renk Color	Ağırlık (kg) Weight
KANAT	KS-201	TLT-731	1,00 mm	32x1,50 mm	58x78x23,5	80		15,50
KANAT	KS-203	TLT-732	1,00 mm	32x1,50 mm	58x78x23,5	80	✓	15,70
KANAT	KS-233	SLT-741	1,00 mm	32x1,50 mm	58x78x23,5	80	✓	14,00
KANAT	KS-211	TLT-731	0,80 mm	32x1,50 mm	58x78x23,5	80	✓	13,90
KANAT	KS-213	TLT-732	0,80 mm	32x1,50 mm	58x78x23,5	80	✓	14,10
KANAT	KS-231	SLT-741	0,80 mm	32x1,50 mm	58x78x23,5	80	✓	12,40
TOROS	TS-401	TLT-731	0,70 mm	32x1,20 mm	58x78x23,5	80	✓	12,50
TOROS	TS-403	TLT-732	0,70 mm	32x1,20 mm	58x78x23,5	80	✓	12,70
TOROS	TS-413	SLT-741	0,70 mm	32x1,20 mm	58x78x23,5	80	✓	11,00

* Elektrikli boyak, 22x150 mm veya 22x120 mm çap. / * Electrostatic Powder Paint, 22x150 mm or 22x120 mm diameter.

Code: TLT-731

Tüplas Burçlu (3.35-7)
Tubeless Tyre Wheel



Code: TLT-732

Tüplas Rulmanlı (3.35-7)
Tubeless Tyre Wheel



Code: SLT-741

Havalı Tekerlek (3.50-7)
Pneumatic Tyre Wheel



Code: SLT-742

Havalı Avrupa Tipi (3.50-7)
Pneumatic European Type



Code: SLT-743

Havalı Tekerlek (4.00-8)
Pneumatic Tyre Wheel



Code: P07-753

Polüretan Dolgu (4.00-8)
Polyurethane Solid



Code: SLT-744

Havalı Tekerlek
Parmak Jantlı (4.00-8)
Pneumatic Tyre - Spoked Rim



Code: K07-751

Kauçuklu Dolgu Teker
Parmak Jantlı (15-3)
Solid Tyre - Spoked Rim



Troyka & Adalı Boru Ayak Yekpare El Arabası

Troyka & Adalı With Tube Metal Foot Welded Type



Yurtiçi / Domestic



Code: TLT-731

Tüplas Burçlu (3.35-7)
Tubeless Tyre Wheel



Code: TLT-732

Tüplas Ruflmanlı (3.35-7)
Tubeless Tyre Wheel



Code: SLT-741

Havalı Tekerlek (3.50-7)
Pneumatic Tyre Wheel



Opsiyonel
Optional



Code: SLT-742

Havalı Avrupa Tipi (3.50-7)
Pneumatic European Tyre



Code: SLT-743

Havalı Tekerlek (4.00-8)
Pneumatic Tyre Wheel



Code: PDT-753

Poliüretan Dolgu (4.00-8)
Polyurethane Solid



Code: SLT-744

**Havalı Tekerlek
Parmak Jantlı (4.00-8)**
Pneumatic Tyre - Spoked Rim



Code: KDT-751

**Kauçuklu Dolgu Teker
Parmak Jantlı (15-3)**
Solid Tyre - Spoked Rim

Model Model	Ürün Kodu Product Code	Teker Kodu Wheel Code	Sac Kalınlığı Metal Thickness	Kase Ebedi (cm) Bucket Dimensions	Şase Chassis	Hacim (l) Capacity	Renk Color	Ağırlık (kg) Weight
TROYKA	TRS-471	TLT-731	0.60 mm	58x78x23,5	32x1,00 mm	80	Green	10.50
TROYKA	TRS-472	TLT-732	0.60 mm	58x78x23,5	32x1,00 mm	80	Yellow	10.70
TROYKA	TRS-473	SLT-741	0.60 mm	58x78x23,5	32x1,00 mm	80	Red	9.00
ADALI	AS-301	TLT-731	0.70 mm	58x78x23,5	32x1,20 mm	80	Blue	12.00
ADALI	AS-302	TLT-732	0.70 mm	58x78x23,5	32x1,20 mm	80	Blue	12.20
ADALI	AS-303	SLT-741	0.70 mm	58x78x23,5	32x1,20 mm	80	Grey	10.50

*Elektrostatik boyalı, Electrostatic Powder Paint

Elips Galvanizli Profil Merdiven

Elips Galvanized Profile Ladder

0.80
mm

0.70
mm



TR

- *Güvenli, yüksek teknoloji perçinleme.
- *Katlanabilir, hafif ve kolay taşınır.
- *Çok fonksiyonlu plastik alet tablası.
- *Güvenli, dayanıklı ve geniş basamaklar.
- *Profesyoneller ve evde kullananlar için elverişli.
- *Kaymayı önleyen basamaklar ve plastik takozlar.
- *Çok fonksiyonlu geniş üst tabla basamak.
- *Galvaniz kaplama.
- *Vakumlu şeffaf ambalaj.

EN

- *Safe, high-tech riveted stile-step joints.
- *Foldable, lightweight and easy to carry.
- *Multifunction, plastic tool tray to hold tools and equipment while working.
- *Strong, deep treads for comfort and security.
- *Suitable for professional and domestic use.
- *Non-slip treads.
- *Non-slip rubber top and base.
- *Multifunction, width flat surface step.
- *Galvanized plate.
- *Transparent package.

Ürün Kodu Product Code	Barkod Barcode	(cm)	(cm)	(cm)	(cm)	(cm)	(cm)	(cm)	(cm)
EM 602	8694600006023	59-104	2+1	40	64	112x60x11*24	4.00	0.060	
EM 603	8694600006030	85-130	3+1	43	83	143x43x11*24	5.26	0.052	
EM 604	8694600006047	104-169	4+1	45	96	163x45x11*24	6.04	0.061	
EM 605	8694600006054	125-170	5+1	45	112	167x49x11*24	7.04	0.075	
EM 606	8694600006061	149-194	6+1	51	127	211x51x11*24	7.96	0.086	
EM 607	8694600006078	169-214	7+1	54	143	235x54x11*24	9.24	0.100	
EM 608	8694600006085	193-238	8+1	57	162	259x57x11*24	10.24	0.115	
EM 609	8694600006092	234-279	9+1	60	179	283x60x11*24	11.16	0.131	
EM 610	8694600006108	236-281	10+1	61	186	300x61x11*24	12.20	0.138	

TR

- *Güvenli, yüksek teknoloji perçinleme.
- *Katlanabilir, hafif ve kolay taşınır.
- *Çok fonksiyonlu plastik alet tablası.
- *Güvenli, dayanıklı ve geniş basamaklar.
- *Profesyoneller ve evde kullananlar için elverişli.
- *Kaymayı önleyen basamaklar ve plastik tekozlar.
- *Çok fonksiyonlu geniş üst table basamak.
- *Galvaniz kaplama.
- *Vakumlu şeffaf ambalaj.

EN

- *Safe, high-tech riveted stile-step joins.
- *Foldable, lightweight and easy to carry.
- *Multifunction, plastic tool tray to hold tools and equipment while working.
- *Strong, deep treads for comfort and security.
- *Suitable for professional and domestic use.
- *Non-slip treads.
- *Non-slip rubber top and base.
- *Multifunction, width flat surface step.
- *Galvanized plate.
- *Transparent package.

Rita Galvanizli Profil Merdiven

Rita Galvanized Profile Ladder



Ürün Kodu Product Code	Barkod Barcode	(cm)	(cm)	(cm)	(cm)	(cm)	AxQxÇD (mm)		
RM 652	8680738458452	59-104	3-1	38	64	113x38x11*24	3.88	0.040	
RM 653	8680738458459	85-130	3+1	40	83	143x40x11*24	4.68	0.051	
RM 654	8680738458476	104-149	4-1	42	96	163x42x11*24	5.36	0.060	
RM 655	8680738458483	125-170	5-1	44	112	187x44x11*24	6.26	0.070	
RM 656	8680738458490	149-194	6-1	47	127	216x47x11*24	7.02	0.083	

Rita Çift Taraflı Galvanizli Profil Merdiven

Rita Twin Sided Galvanized Profile Ladder



TR

- *Güvenli, yüksek teknoloji perçinleme.
- *Katlanabilir, hafif ve kolay taşınır.
- *Güvenli, dayanıklı ve geniş basamaklar.
- *Profesyoneller ve evde kullananlar için elverişli.
- *Kaymayı önleyen basamaklar ve plastik tekozlar.
- *Galvaniz kaplama.
- *Vakumlu şeffaf ambalaj.

EN

- *Safe, high-tech riveted stile-step joints.
- *Foldable, lightweight and easy to carry.
- *Strong, deep treads for comfort and security.
- *Suitable for professional and domestic use.
- *Non-slip treads.
- *Non-slip rubber top and base.
- *Galvanized plate.
- *Transparent package.

Ürün Kodu Product Code	Barkod Barcode	(cm)	(cm)	(cm)	(cm)	(cm)	(cm)	(cm)	(cm)
RM 613	8694600006139	80	3+3	39	51	64x20x16*32	410	0.038	
RM 614	8694600006146	85	4+4	42	69	92x42x16*32	470	0.057	
RM 615	8694600006153	105	5+5	44	82	112x44x16*32	574	0.071	
RM 616	8694600006160	129	6+6	47	97	137x47x16*32	712	0.089	
RM 617	8694600006177	152	7+7	50	115	162x50x16*32	1030	0.110	
RM 618	8694600006184	173	8+8	53	129	185x53x16*32	1175	0.129	
RM 619	8694600006191	198	9+9	56	143	210x56x16*32	1347	0.152	
RM 620	8694600006207	222	10+10	61	155	235x61x16*32	1358	0.180	

TR

- *Güvenli, yüksek teknoloji perçinleme.
- *Katlanabilir, hafif ve kolay taşınır.
- *Güvenli, dayanıklı ve geniş basamaklar.
- *Profesyoneller ve evde kullananlar için elverişli.
- *Kaymayı önleyen basamaklar ve plastik takozlar.
- *Çok fonksiyonlu geniş üst tabla basamak.
- *Elektrostatik toz boya kaplama.
- *Vakumlu şeffaf ambalaj.

EN

- *Safe, high-tech riveted stile-step joins.
- *Foldable, lightweight and easy to carry.
- *Strong, deep treads for comfort and security.
- *Suitable for professional and domestic use.
- *Non-slip treads.
- *Non-slip rubber top and base.
- *Multifunction, width flat surface step.
- *Electrostatic powder coating.
- *Transparent package.

Rita Colorful Profil Merdiven

Rita Colorful Profile Ladder



Ürün Kodu Product Code	Barkod Barcode	(cm)	(cm)	(cm)	(cm)	AxBxCD (mm)	(mm)	(mm)
RCM 582	8694600005248	59-104	2	38	64	113x38x11*24	3.90	0.040
RCM 583	8694600005255	85-130	3	40	83	143x40x11*24	4.70	0.051
RCM 584	8694600005262	104-149	4	42	96	163x42x11*24	5.40	0.060



Kanat Alüminyum Merdiven

Kanat Aluminium Ladder



TR

- *Katlanabilir, hafiftir ve kolay taşınır.
- *Çok fonksiyonlu plastik alet tablası.
- *Güvenli, dayanıklı ve geniş basamaklar.
- *Profesyoneller ve evde kullanıcılar için elverişli.
- *Kaymayı önleyen basamaklar ve plastik takozlar.
- *Çok fonksiyonlu geniş üst tabla basamak.
- *Valumlu şeffaf ambalaj.
- *Paslanmaz özel alaşımli alüminyum profil ve basamaklar.
- *150 kg taşıma kapasitesi.
- *Güçlendirilmiş ayak desteği.
- *Merdiven rengine uygun özel üretim renkli perçin.

EN

- *Foldable, lightweight and easy to carry
- *Multifunction, plastic tool tray to hold tools and equipment while working.
- *Strong, deep treads for comfort and security.
- *Suitable for professional and domestic use.
- *Non-slip treads.
- *Non-slip rubber top and base.
- *Multifunction, width flat surface step.
- *Transparent package.
- *Stainless special alloyed aluminum profile and treads
- *150 kgs payload
- *Reinforced feet
- *Ladder color compatible special fabrication colored rivet.



Ürün Kodu Product Code	Barkod Barcode	(cm)	(cm)	(cm)	(cm)	(cm)	(cm)	(cm)
KAM-102	8680738458599	58-122	2+1	41	64	135x41,5xft,2*31,5	3.20	0.056
KAM-103	8680738458605	81-145	3+1	44	78	158x44xft,2*31,5	3.66	0.068
KAM-104	8680738458612	103-167	4+1	46	93	181x46,5xft,2*31,5	4.24	0.080
KAM-105	8680738458629	126-190	5+1	49	109	203x49xft,2*31,5	4.82	0.093
KAM-106	8680738458636	147-210	6+1	51	123	226,5x51,5xft,2*31,5	5.40	0.106
KAM-107	8680738458643	168-233	7+1	54	139	250x54xft,2*31,5	6.00	0.121

TR

- *Katlanabilir, hafiftir ve kolay taşınır.
- *Çok fonksiyonlu plastik alet tablası.
- *Güvenli, dayanıklı ve geniş basamaklar.
- *Profesyoneller ve evde kullananlar için elverişli.
- *Kaymayı önleyen basamaklar ve plastik takozlar.
- *Çok fonksiyonlu geniş üst tabla basamak.
- *Vakumlu şeffaf ambalaj.
- *Paslanmaz özel alaşımı alüminyum profiller,
elektrostatik boyalı metal basamaklar
- *150 kg taşıma kapasitesi.
- *Güçlendirilmiş ayak desteği.
- *Merdiven rengine uygun özel üretim renkli perçin.

EN

- *Foldable, lightweight and easy to carry.
- *Multifunction, plastic tool tray to hold tools and equipment while working.
- *Strong, deep treads for comfort and security.
- *Suitable for professional and domestic use.
- *Non-slip treads.
- *Non-slip rubber top and base.
- *Multifunction, width flat surface step.
- *Transparent package.
- *Stainless special alloyed aluminum profiles,
epoxy powder coating metal treads
- *150 kgs payload
- *Reinforced feet
- *Ladder color compatible special fabrication colored rivet.

Ürün Kodu Product Code	Barkod Barcode	(cm)	(cm)	(cm)	(cm)	(cm)	(cm)	(cm)	(cm)
KAM-202	8694600001448	58-122	2+1	41	64	135x41,5x11,2*31,5	4160	0.056	
KAM-203	8694600001455	81-145	3+1	44	78	158x44x11,2*31,5	4.900	0.068	
KAM-204	8694600001462	103-167	4+1	46	93	181x46,5x11,2*31,5	5.600	0.080	
KAM-205	8694600001479	126-190	5+1	49	109	203x49x11,2*31,5	6.400	0.092	
KAM-206	8694600001493	147-210	6+1	51	123	226,5x51,5x11,2*31,5	7.200	0.106	
KAM-207	8694600001509	168-233	7+1	54	139	250x54x11,2*31,5	8.200	0.121	

Kanat Alüminyum ECO Merdiven

Kanat Aluminium ECO Ladder



Kanat Çift Taraflı Alüminyum Merdiven

Kanat Twin Sided Aluminium Ladder



TR

- *Katlanabilir, hafif ve kolay taşınır.
- *Güvenli, dayanıklı ve geniş basamaklar.
- *Profesyoneller ve evde kullananlar için elverişli.
- *Kaymayı önleyen basamaklar ve plastik takozlar.
- *Çok fonksiyonlu geniş üst tabla basamak.
- *Vakumlu şeffaf ambalaj.
- *Paslanmaz özel alaşımlı alüminyum profil ve basamaklar.
- *150 kg taşıma kapasitesi.
- *Güçlendirilmiş ayak desteği.
- *Merdiven rengine uygun özel üretim renkli perçin.

EN

- *Foldable, lightweight and easy to carry.
- *Strong, deep treads for comfort and security.
- *Suitable for professional and domestic use.
- *Non-slip treads.
- *Non-slip rubber top and base.
- *Multifunction, width flat surface step.
- *Transparent package.
- *Stainless special alloyed aluminum profile and treads
- *150 kgs payload
- *Reinforced feet
- *Ladder color compatible special fabrication colored rivet.



Ürün Kodu Product Code	Barkod Barcode	(cm)	(cm)	(cm)	(cm)	AxBxC'D (cm)	h	W
KAM-12	8680738458650	40	2+2	39	38	44x39x16*35	1,90	0,026
KAM-13	8680738458667	62	3+3	41	56	67x41x16*35	2,60	0,041
KAM-14	8680738458674	82	4+4	44	70	90x44,5x16*35	3,40	0,057
KAM-15	8680738458681	103	5+5	46	85	113x46x16*35	4,20	0,074
KAM-16	8680738458698	126	6+6	49	100	136x49,5x16*35	5,10	0,092
KAM-17	8680738458704	147	7+7	51	120	159x51x16*35	6,00	0,110

TR

- *Katlanabilir, hafif ve kolay taşınır.
- *Güvenli, dayanıklı ve geniş basamaklar.
- *Profesyoneller ve evde kullananlar için elverişli.
- *Kaymayı önleyen basamaklar ve plastik takozlar.
- *Çok fonksiyonlu geniş üst tabla basamak.
- *Vakumlu şeffaf ambalaj.
- *Paslanmaz özel alaşımı alüminyum profiller, elektrostatik boyalı metal basamaklar
- *150 kg taşıma kapasitesi.
- *Güçlendirilmiş ayak desteği.
- *Merdiven rengine uygun özel üretim renkli perçin.

EN

- *Foldable, lightweight and easy to carry.
- *Strong, deep treads for comfort and security.
- *Suitable for professional and domestic use.
- *Non-slip treads.
- *Non-slip rubber top and base.
- *Multifunction, width flat surface step.
- *Transparent package.
- *Stainless special alloyed aluminum profiles, epoxy powder coating metal treads.
- *150 kgs payload
- *Reinforced feet
- *Ladder color compatible special fabrication colored rivet.

Ürün Kodu Product Code	Barkod Barcode	(cm)	(cm)	(cm)	(cm)	(cm)	(cm)	(cm)	(cm)
KAM-212	8694600001516	40	2+2	39	38	44x39x16*35	2.20	0.026	
KAM-213	8694600001523	62	3+3	41	56	67x41x16*35	3.15	0.041	
KAM-214	8694600001530	82	4+4	44	70	90x44,5x16*35	4.10	0.057	
KAM-215	8694600001547	103	5+5	46	85	113x46x16*35	5.10	0.074	
KAM-216	8694600001554	126	6+6	49	100	136x49,5x16*35	6.20	0.092	
KAM-217	8694600001561	147	7+7	51	120	159x51x16*35	7.30	0.110	

Kanat Çift Taraflı ECO Alüminyum Merdiven

Kanat Twin Sided ECO Aluminium Ladder



Kanat Ev Tipi Merdiven

Kanat House Type Ladder



TR

- *Elektrostatik toz boya
- *Katlayarak kolay taşıma özelliği
- *Açılma güvenliği kilidi
- *Ayaklarda kaymayı engelleyen plastik tekoz
- *Basamaklarda kaymayı engelleyen kabartmalar
- *Geniş basamak yüzeyi 20 x 30 cm
- *Renkli şık tasarım
- *120 kg yük taşıma kapasitesi

- *Electrostatic powder coating
- *Easy to fold and carry
- *Safety lock
- *Plastic wedge to prevent slipping of feet
- *Reliefs preventing slippage in the steps
- *Wide step surface 20 x 30 cm
- *Colorful stylish design
- *120 kg load carrying capacity



Ürün Kodu Product Code	Barkod Barcode	(cm)	(cm)	(cm)	AxBxC'D (cm)	(kg)	(m ³)
KGM-202	8694600001172	47-83	2	29	29x98x41	3.90	0.04
KGM-203	8694600001189	70-109	3	29	29x124x41	5.10	0.05
KGM-204	8694600001196	95-131	4	29	29x150x41	7.10	0.07

TR

- *Katlanabilir, hafif ve kolay taşınır.
- *Güvenli, dayanıklı ve geniş basamaklar.
- *Profesyoneller ve evde kullananlar için elverişli.
- *Kaymayı önleyen basamaklar ve plastik takozlar.
- *Çok fonksiyonlu geniş üst table basamak.
- *Elektrostatik toz boya kaplama.
- *Vakumlu şeffaf ambalaj.

EN

- *Foldable, lightweight and easy to carry.
- *Strong, deep treads for comfort and security.
- *Suitable for professional and domestic use.
- *Non-slip treads.
- *Non-slip rubber top and base.
- *Multifunction, width flat surface step.
- *Electrostatic powder coating.
- *Transparent package.

Ürün Kodu Product Code	Barkod Barcode								
PPM-702	8694600002952	59-111	2+1	48	64	130x46x14	5.500	0,08	
PPM-703	8694600002179	85-137	3+1	48	83	154x46x14	6.300	0,10	
PPM-704	8694600002186	104-156	4+1	48	96	178x46x14	7.260	0,12	
PPM-705	8694600002193	125-177	5+1	48	112	202x46x14	8.220	0,13	
PPM-706	8694600002209	149-201	6+1	48	127	226x46x14	9.900	0,14	
PPM-707	8694600002216	169-221	7+1	48	143	250x46x14	10.250	0,16	
PPM-708	8694600002223	193-245	8+1	48	162	270x46x14	11.840	0,17	
PPM-709	8694600002230	234-286	9+1	48	179	290x46x14	13.060	0,18	

Promax Plastik Basamaklı Merdiven

Promax Plastic Steps Ladder



Tek Parça Alüminyum Merdiven

One Part Aluminium Ladder



TR

- *Özel alaşımli alüminyum merdiven.
- *Kullanıma hazır tek şıklı ambalaj.
- *Kaymayı önleyen özel tasarımı basamaklar.
- *Endüstriyel amaçlı kullanım.
- *Uzun ömürlü.
- *Paslanmaz maksimum mukaveme.

EN

- *Special alloyed aluminum ladder.
- *Ready to use stylish single pack.
- *Exclusively designed steps which prevents slipping.
- *Can be used for industrial purpose.
- *Long lasting.
- *Durable, rust proof, maximum strenght.

Ölüm Kodu Product Code	Barkod Barcode	(cm)	4 3 2 1	(cm)	42x200x6,5	3,50	0,060
KTP-120	8694600001738	200	6	42	42x250x6,5	4,3	0,070
KTP-125	8694600001745	250	8	42	42x300x6,5	4,75	0,091
KTP-130	8694600001752	300	10	42	42x350x8	6,30	0,130
KTP-135	8694600001769	350	11	42	42x400x8	7,20	0,149
KTP-140	8694600001776	400	13	42	42x500x8	8,0	0,186
KTP-150	8694600001783	500	15	42	42x600x8	9,00	0,223
KTP-160	8694600001790	600	17	42			

TR

- *Özel alaşımı alüminyum merdiven.
- *2 kademeli kullanım.
- *Kolay açılıp kapanabilme.
- *Tek parçalı kullanım.
- *Kullanıma hazır tek şıklı ambalaj.
- *Kaymayı önleyen özel tasarımı basamaklar.
- *Endüstriyel amaçlı kullanım.
- *Uzun ömürlü.
- *Paslanmaz maksimum mukavemet.
- *Basamakların maksimum mukavemetini ve dengesini sağlamak için profil bağlantı noktasında çift taraflı şişirme.

EN

- *Special alloyed aluminum ladder.
- *2 sectional usage.
- *Can be used as single section.
- *Practical folding away.
- *Ready to use stylish single pack.
- *Exclusively designed steps which prevents slipping.
- *Can be used for Industrial Purpose.
- *Durable,rust proof, maximum strenght.
- *Double sided inflating at profile point to provide the maximum strenght and balance of the steps.

Ürün Kodu Product Code	Barkod Barcode	(cm)	4 3 2 1	(cm)	AxBxC'D (cm)	(kg)	(m ³)
KAS-220	8694600001592	400	6+6	42	42x400x14	6,05	0,130
KAS-225	8694600001639	500	8+8	42	42x500x14	8,75	0,163
KAS-230	8694600001646	600	10+10	42	42x600x14	9,80	0,195
KAS-235	8694600001653	680	11+11	42	42x680x14	12,35	0,225
KAS-240	8694600001660	800	13+13	42	42x800x14	14,85	0,260
KAS-250	8694600001677	1000	15+15	42	42x1000x14	17,65	0,326
KAS-260	8694600001684	1200	17+17	42	42x1200x14	21,15	0,391

2 Kademeli Sürgülü Alüminyum Merdiven

2 Parts Sliding Aluminium Ladder



3 Kademeli Sürgülü Alüminyum Merdiven

3 Parts Sliding Aluminium Ladder



TR

- *Özel alaşımli alüminyum merdiven.
- *3 kademeli kullanım.
- *Kolay açılıp kapanabilme.
- *Tek parçalı kullanım.
- *Kullanıma hazır tek şıklı ambalaj.
- *Kaymayı önleyen özel tasarımı basamaklar.
- *Endüstriyel amaçlı kullanım.
- *Uzun ömürlü.
- *Paslanmaz maksimum mukavemet.
- *Basamakların maksimum mukavemetini ve dengesini sağlamak için profil bağlantı noktasında çift taraflı şişirme.

EN

- *Special alloyed aluminum ladder.
- *3 sectional usage.
- *Can be used as single section.
- *Practical folding away.
- *Ready to use stylish single pack.
- *Exclusively designed steps which prevents slipping.
- *Can be used for Industrial Purpose.
- *Durable, rust proof maximum strenght.
- *Double sided inflating at profile point to provide the maximum strenght and balance of the steps.

Ürün Kodu Product Code	Barcode Barcode	(cm)	4 3 2 1	(cm)	AxBxC'D (mm)	(mm)	(mm)
KAS-320	8694600001981	600	6+6-6	42	49x600x19	11,3	0,162
KAS-325	8694600001998	750	8+8-8	42	49x750x19	14,4	0,197
KAS-330	8694600002001	900	10+10-10	42	49x900x19	17,2	0,231
KAS-335	8694600002018	1050	11+11-11	42	49x1050x19	20,1	0,265
KAS-340	8694600002025	1200	13+13-13	42	49x1200x19	23,4	0,299
KAS-350	8694600002032	1500	17+17-17	42	49x1500x19	30,2	0,368
KAS-360	8694600002049	1800	20+20-20	42	49x1800x19	33,3	0,437

TR

- *A tipi 3 kademeli kullanım.
- *Özel alaşımı alüminyum merdiven.
- *Akıllı kilit sistemi sayesinde çok amaçlı kullanım.
- *Katlanabilmesi sayesinde az yer kaplar.
- *Kolay açılıp kapanabilme özelliği.
- *Kaymayı önleyen özel tasarımı basamaklar.
- *Endüstriyel amaçlı kullanım.
- *Uzun ömürlü.
- *Paslanmaz maksimum mukavemet.

EN

- *A type 3 sectional usage.
- *Special alloyed aluminum ladder.
- *Multi-purpose usage thanks to the smart locking system.
- *Folding structure provides less space consumption when the ladder is folded.
- *Practical folding away.
- *Exclusively designed steps which prevents slipping.
- *Can be used for Industrial Purpose.
- *Durable, rust proof, maximum strenght.tv

Ürün Kodu Product Code	Barkod Barcode	1 1	2 2	3 3	4 4	(cm)	AxBxC'D (mm)	1 1	2 2
ATS-320	8694600002056	500	6+6+6	42	49x500x19	12,2	0,162		
ATS-325	8694600002063	750	8+8+8	42	49x750x19	15,3	0,197		
ATS-330	8694600002070	900	10+10+10	42	49x900x19	18	0,231		
ATS-335	8694600002067	1050	11+11+11	42	49x1050x19	21	0,265		
ATS-340	8694600002064	1200	13+13+13	42	49x1200x19	24,3	0,299		
ATS-350	8694600002100	1500	17+17+17	42	49x1500x19	31	0,368		
ATS-360	8694600002117	1800	20+20+20	42	49x1800x19	34,1	0,437		

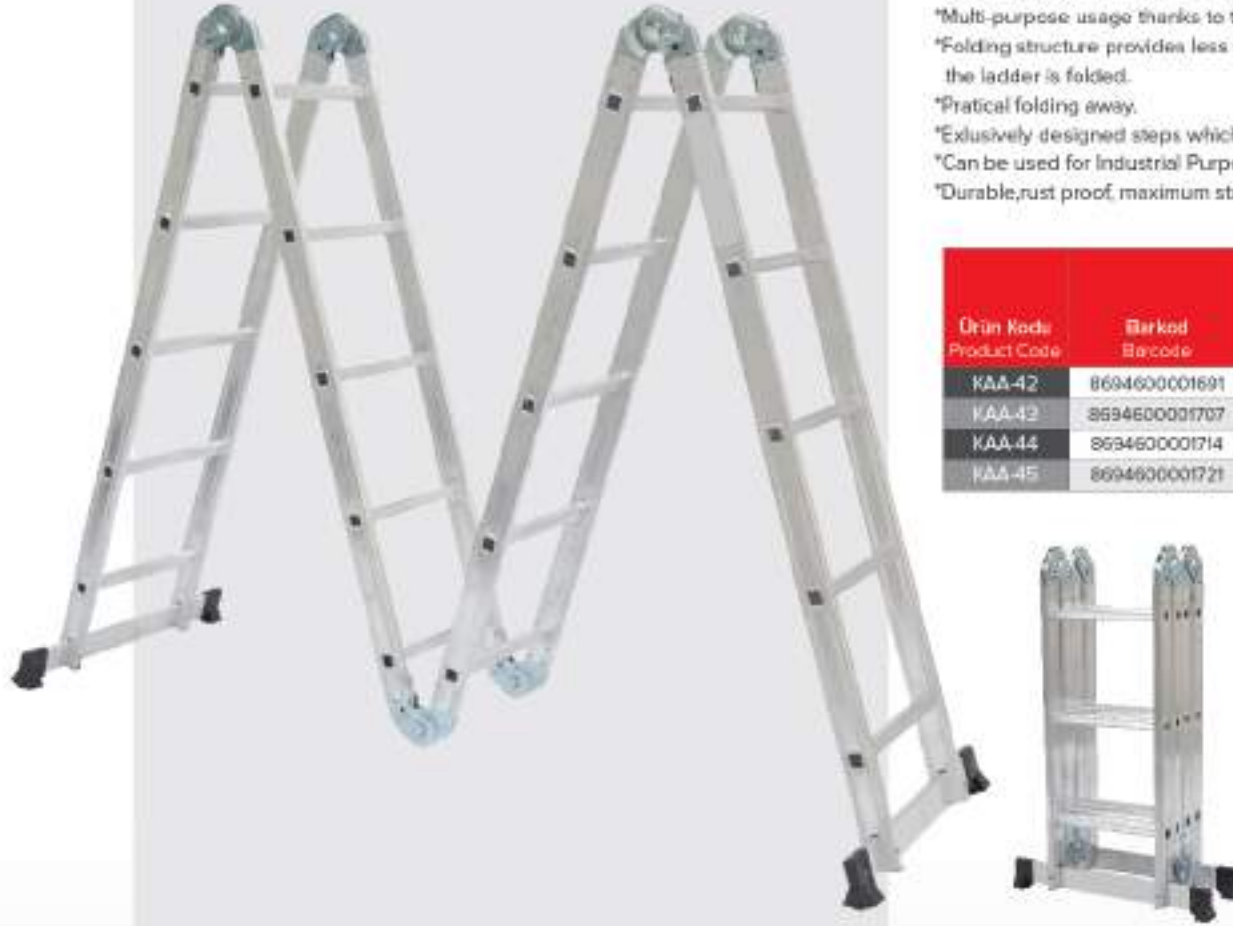
A Tipi Üç Kademe Sürgülü Merdiven

A Type 3 Parts Sliding



Kanat Akrobat Merdiven

Kanat Acrobat Ladder



TR

- *Özel alaşımli alüminyum merdiven.
- *Akıllı kilit sistemi sayesinde çok amaçlı kullanım.
- *Katlanabilmesi sayesinde az yer kaplar.
- *Kolay açılıp kapanabilme özelliği.
- *Kaymayı önleyen özel tasarımlı basamaklar.
- *Endüstriyel amaçlı kullanım.
- *Uzun ömürlü.
- *Paslanmaz maksimum mukavemet.

EN

- *Special alloyed aluminum ladder.
- *Multi-purpose usage thanks to the smart locking system.
- *Folding structure provides less space consumption when the ladder is folded.
- *Practical folding away.
- *Exclusively designed steps which prevents slipping.
- *Can be used for industrial Purpose.
- *Durable, rust proof, maximum strenght.

Ürün Kodu Product Code	Barkod Barcode	(cm)	4 3 2 1	(cm)	AxBxC'D (mm)	117 x 30	
KA4-42	8694600001691	241	4x2	38	28x38x67	10,45	0,064
KA4-43	8694600001707	366	4x3	38	28x38x98	12,05	0,113
KA4-44	8694600001714	470	4x4	38	28x38x128	13,75	0,139
KA4-45	8694600001721	580	4x5	38	28x38x155	18,05	0,171

Yük Taşıma Arabaları

Trolleys



Ürün Kodu Product Code	Teker Cinsi Wheel Type	Borsa Kalınlığı Tube Thickness	Ebat (cm) Dimensions	Tekerlek Adedi Number of Wheels	Renk Color	Ağırlık (kg) Weight
KY-501	Dolgu Burju Solid Bushing	32x1.50 mm	32x50x125	2	■	19.00
KY-502	Dolgu Rulmanı Solid Bearing	32x1.50 mm	32x50x125	2	■	19.50
KY-503	Dolgu Burju Solid Bushing	32x1.50 mm	32x50x125	2	■	15.50
KY-504	Dolgu Rulmanı Solid Bearing	32x1.50 mm	32x50x125	2	■	16.00
KY-509	Dolgu Burju Solid Bushing	32x1.50 mm	32x50x130	2	■	20.00
KY-510	Dolgu Burju Solid Bushing	32x1.50 mm	32x50x125	2	■	17.60

* Elektrostatik boyak. * Electrostatic Powder Paint.

Yük Taşıma Arabaları

Trolleys



KY-516
Ekonomik
Economic



KY-505



KY-508



Açılır / Kapanır
Open / Close

Ürün Kodu Product Code	Teker Çeşni Wheel Type	Ayak Foot	On Sac Metal	Boru Kalınlığı Tube Thickness	Ebat (cm) Dimensions	Tekerlek Adedi Number of Wheels	Renk Color	Ağırlık (kg) Weight
KY-505	Dolgu Teker Solid Tyre	Var Yes	Yok No	32x1.50 mm	32x50x125	6		17.00
KY-508	Dolgu Teker Solid Tyre	Var Yes	Var Yes	32x1.50 mm	32x50x125	6		16.00
KY-516	Dolgu Teker Solid Tyre	Var Yes	Var Yes	32x1.50 mm	32x50x125	6		18.50

*Elektrostatik boyalı. * Electrostatic Powder Paint.

Portatif Yk Tařıma Arabası

Folding Hand Trolley



rn Kodu Product Code	Teker Cinsi Wheel Type	Boru Kalınlığı Tube Thickness	Ebat (cm) Dimensions	Tekerlek Adedi Number of Wheels	Renk Color	Ağırlık (kg) Weight
KY-514	Dolu Teker Solid Tyre	20x2.00 mm	40x48x95	2		5.30

* Elektrotatik boyak. * Electrostatic Powder Paint.

Yük Taşıma Platformları

Heavy Duty Platform



Ürün Kodu Product Code	Teker Cinsi Wheel Type	Boru Kalınlığı Tube Thickness	Boyut (cm) Dimensions	Tekerlek Adedi Number of Wheels	Renk Color	Ağırlık (kg) Weight
KY-511	Dolu Teker Solid Type	32x150 mm	60x104x100	4	Yeşil Green	22.00
KY-512	Dolu Teker Solid Type	32x150 mm	51x82x96	4	Kırmızı Red	15.30
KY-513	Dolu Teker Solid Type	32x150 mm	51x82x96	4	Kırmızı Red	20.00
KY-514	Dolu Teker Solid Type	32x150 mm	60x104x100	4	Mavi Blue	28.00

* Elektrostatik boyalı. * Electrostatic Powder Paint.

* Talebinize göre üretire yapabiliriz. * We can manufacture according to your demand.

Sera Arabası

Green House Trolley



Code: TLT-731

Tüplös Burçlu (3.35-7)
Tubeless Tyre Wheel



Code: TLT-732

Tüplös Rulmanlı (3.35-7)
Tubeless Tyre Wheel



Code: SLT-741

Havalı Tekerlek (3.50-7)
Pneumatic Tyre Wheel



Opsiyonel
Renk



Code: SLT-742

Havalı Avrupa Tipi (3.50-7)
Pneumatic European Type



Code: SLT-743

Havalı Tekerlek (4.00-8)
Pneumatic Tyre Wheel



Code: PDT-753

Poliüretan Dolgu (4.00-8)
Polyurethane Solid



Code: SLT-744

Havalı Tekerlek
Parmak Jantlı (4.00-8)
Pneumatic Tyre - Spoked Rim



Code: KDT-751

Kauçuklu Dolgu Teker
Parmak Jantlı (4.00-8)
Solid Tyre - Spoked Rim

Ürün Kodu Product Code	Teker Kodu Wheel Code	Ayak Foot	Üst Tabla Ölçüleri Dimensions (cm)	Taahhüt Kapasitesi (kg) Loading Capacity (kg)	Renk Color	Ağırlık (kg) Weight
KSA-371	TLT-731	Boru / Pipe	50x71,50	75	Yeşil	13,50
KSA-372	TLT-732	Boru / Pipe	50x71,50	75	Kırmızı	13,70
KSA-373	SLT-741	Boru / Pipe	50x71,50	75	Mavi	12,00

*Elektrostatik boyak, 32x50 mm çap. / * Electrostatic Powder Paint, 32x50 mm chassis.

Yük Taşıma Kafesi

Portable Stock Cage



KY-531



KY-530

Ürün Kodu Product Code	Teker Cinsi Wheel Type	Boru Kalınlığı Tube Thickness	Ebat (cm) Dimensions	Tekerlek Adedi Number of Wheels	Renk Color	Ağırlık (kg) Weight
KY-530	Doğru Teker Solid Tyre	32x150 mm	60x100x150	4	■	30
KY-531	Doğru Teker Solid Tyre	32x150 mm	75x130x155	4	■	35

* Elektrolitik boyalı. * Electrolytic Powder Paint.

* Talebinize göre üretim yapılabilir. * We can manufacture according to your demand.

Kürek & Tırmık

Shovel & Rake



Ürün Kodu Product Code	Ürün Tanımı Type	Dimensions	Weight	Color	Koli Ölçüsü Dimensions of Box
K-800	Tipik Küreği (ST 37) Construction Shovel (ST 37)	25X25	850	1.5	26x40x41 cm

* Elektrostatik boya. * Electrostatic Powder Paint.



Ürün Kodu Product Code	Ürün Tanımı Type	Dimensions	Weight	Color
KG-901	Genel Fire Rake	30X15	1000	2

* Elektrostatik boya. * Electrostatic Powder Paint.



Isıl İşlem Görmüş
Sertleştirilmiş Metal.
Heat Treated Hardened Metal.

Ürün Kodu Product Code	Ürün Tanımı Type	Dimensions	Weight	Color	Koli Ölçüsü Dimensions of Box
K-801	Fransız Tipi Kürek French Type Shovel	29X29	1000	1.5	26x40x41 cm

* Elektrostatik boya. * Electrostatic Powder Paint.



Ürün Kodu Product Code	Ürün Tanımı Type	Dimensions	Weight	Color	Koli Ölçüsü Dimensions of Box
K-810	Sarı İki Köşü (ST 37) Pointed spade (ST 37)	29X23	1100	2	26x40x41 cm.

* Elektrostatik boya. * Electrostatic Powder Paint.



Ürün Kodu Product Code	Diş Sayısı Teeth Numbers	Boyu Length	Ağırlık (g) Weight	Kalınlık Thickness	Renk Color
KT-845	10	25cm	500-550	4mm	
TT-846	12	31,5cm	550-600		
KT-855	14	37cm	610-660		
TT-856	16	42,5cm	700-750		
KT-865	18	48,2cm	750-810		
TT-866	20	53cm	820-870		
KT-875	22	59cm	920-970		
TT-876					

* Elektrostatik boya. * Electrostatic Powder Paint.

Tekerlek

Wheel

Code: TLT-731

Tüplös Burçlu (3.35-7)
Tubeless Tyre Wheel



Code: TLT-732

Tüplös Rulmanlı (3.35-7)
Tubeless Tyre Wheel



Code: SLT-741

Havalı Tekerlek (3.50-7)
Pneumatic Tyre Wheel



Code: SLT-742

Havalı Avrupa Tipi (3.50-7)
Pneumatic European Tyre



Code: SLT-743

Havalı Tekerlek (4.00-8)
Pneumatic Tyre Wheel



Code: SLT-744

Havalı Tekerlek Parmak Jantlı (4.00-8)
Pneumatic Tyre - Spoked Rim



Code: KDT-751

Kauçuklu Dolgu Teker Parmak Jantlı (15-3)
Solid Tyre - Spoked Rim



Code: PDT-753

Poliüretan Dolgu (4.00-8)
Polyurethane Solid



Teker Montaj Aparatı / Bracket / Code: BR-50



Ürün Kodu Product Code	Teker Kodu Wheel Code	Ebat (inch) Dimension	Ağırlık (kg) Weight
TLT - 731	Tüplös Burçlu Tubeless Tyre Wheel	3.35-7	3.50
TLT - 732	Tüplös Rulmanlı Tubeless Tyre Wheel	3.35-7	3.70
SLT - 741	Havalı Tekerlek Pneumatic Tyre Wheel	3.50-7	2.60
SLT - 742	Havalı Avrupa Tipi Pneumatic European Tyre	3.50-7	2.45
SLT - 743	Havalı Tekerlek Pneumatic Tyre Wheel	4.00-8	2.85
SLT - 744	Havalı Tekerlek Parmak Jantlı Pneumatic Tyre - Spoked Rim	4.00-8	2.60
KDT - 751	Kauçuklu Dolgu Teker Parmak Jantlı Solid Tyre - Spoked Rim	15-3	6.40
KDT - 753	Dolgu Teker Parmak Jantlı Solid Tyre - Spoked Rim	15-2.5	4.60
PDT - 753	Poliüretan Dolgu Polyurethane Solid	4.00-8	2.55

Sertifikalarımız

Certificates





1970 KANAT Ltd. Kuruluşu (Abdurrahman Kanat)
1970 KANAT Co. Establishment (Abdurrahman Kanat)



1970-İlk Üretim
1970-First Manufacturing



1972 Yeni Kirek Üretimi
1972 New Shovel Manufacturing



1973 El Arabası Üretimi
1973 Wheelbarrow Manufacturing



1983 Sevkiyatların Artışı
1983 Increase in Shipments



1983-İlk Fabrika Binası
1983-First Factory Building



1994-Koli İçinde El Arabası
1994-Wheelbarrow in The Carton



1996 İhracatları Hız Kazandı
1996-Exports Accelerated



2007 Merdiven Fabrikası
2007 Ladder Factory



2013-Ölçü Masası Fabrikası
2013-Worktop Board Factory



2016-İstanbul Bölge Müdürlüğü
2016-Istanbul Regional Directorate



2017-İstanbul Depo
2017-Istanbul Warehouse



2020-Buykanat E-ticaret
2020-Buykanat E-Commerce



2022-Moskova Ofis/Depo
2022-Moscow Office/Warehouse

Neredeyiz ?

Where are we ?





FABRİKA-1 / FACTORY-1:

E-90 Karayolu Üzeri Adana İstikameti 7km 68100 Aksaray/ TÜRKİYE
Tel : 0090 382 2152479 - Fax: 0090 382 2157477

FABRİKA-2 / FACTORY-2:

Aksaray Organize Sanayi Bölgesi, Aksaray / TÜRKİYE
Tel: 0090 382 2151605 - Fax: 0090 382 2157477

SHOWROOM:

İtöç 7, Ada No:92 Bağcılar / İstanbul / TÜRKİYE
Tel: 0090 212 5260468 - Fax: 0090 212 5260758

DEPO / WAREHOUSE:

İtöç 35, Ada No:61-63 Bağcılar / İstanbul / TÜRKİYE
Tel: 0090 212 5260468 - Fax: 0090 212 5260758

MERKEZ OFİS / HEAD OFFICE:

Bağcılar Mahmutbey İtöç C Plaza Kat:10 No:90 / İstanbul / TÜRKİYE
0 850 255 68 68

RUSYA ŞUBE / RUSSIA BRANCH:

Elektrichnaya Ulitsa No:13 0-3/6 / Moscow / RUSSIA

www.kanat.com / kanat@kanat.com



Katalogdaki bilgi ve görüntüler, katalogun baskı tarihinde geçerli olan teknik özellikler rasıdır.
Düzenli olarak iyileştirme ve geliştirme çalışmaları, ürünlerin teknik özelliklerini, renklerini,
opsiyon ve renklendirme seçeneklerini günceller.

The information and images in the catalogue, indicate the technical specifications
valid when the catalogue was edited.

The technical specifications, equipments, options and colours can be revised and
changed at any time because of enhancement policy of the products continuously.

