



Doganates
ELEKTRİK



GÜÇ KONTROL & DAĞITIM ÇÖZÜMLERİ
POWER CONTROL & DISTRIBUTION SOLUTIONS



DOĞANATEŞ ELEKTRİK, 1990 yılında Elektrik, Tesisat ve Taahhüt alanlarında hizmet vermek için kurulmuştur. 1997 yılında iş hacmini büyüterek kapsamlı elektrik sarf malzemeleri satışına başlamıştır. Kısa süre içerisinde pazar payını ve ürün grubunu arttırarak bölgenin tüm ihtiyacını karşılayabilecek potansiyele ulaşmıştır.

2006 yılında yatırım kararı alarak AG panoları üretimine başlamıştır. Piyasadan gelen talepler üzerine ürün grubunu arttırarak; 2008 yılında Kablo Taşıma Kanalı ve Merdiven Sistemleri, 2011 yılında Server Kabinleri ve 2012 yılında Park Bahçe ve Sokak Aydınlatma Direkleri imalatına başlamıştır. Seksenin üzerinde konusunda deneyimli ve çözüm odaklı ekibi ile mühendislik, üretim, satış ve pazarlama alanlarında sektörün önde gelen firmaları arasında

bulunmaktadır. Kuruluşundan bugüne büyük projeler üslenerek kendini sürekli yenileyerek geliştirmiştir. Doğanateş, bütün bilgi ve birikiminden faydalanarak üslendiği projelerin ve mühendislik hizmetlerinin en kaliteli bir şekilde sunulmasını amaçlamaktadır. Bütün müşterilerine karşı çalışanları ile birlikte sağlam ve sürdürülebilir ilişkiler kurarak satış öncesi ve sonrası en iyi hizmeti vermektedir. Bu durum Doğanateş'in sunmuş olduğu hizmetin, müşterilerin gözünde ne denli memnuniyet ve önem oluşturduğunu göstermektedir.

DAP PANO, DAP KANAL, DAP KABİN ve DAP AYDINLATMA markaları ile birlikte DOĞANATEŞ ELEKTRİK, yüksek kalite standartlarından ödün vermeden işinde uzman ekibi ile proje çözüm odaklı bir firmadır.

Vizyonumuz

Küresel pazarda yarattığı değerler ile sürdürülebilir büyümesini koruyan, rekabet gücü ile tercih edilen, stratejik bir ortak gibi güven duyulan, çevreye ve insana duyarlı, bir elektrik - elektronik firması olmak.

Misyonumuz

Elektrik - Elektronik teknolojileri alanında, yurt içi ve yurt dışındaki müşterilerine katma değeri yüksek, yenilikçi, güvenilir ürün ve çözümler sunmak, ulusal ve uluslararası çapta sektörün ihtiyacını karşılayan, küresel hedeflerine marka bilinirliğini artırarak ulaşan, çözüm ortaklarına gurur veren bir şirket olmak.

Kalite Politikamız

Elektrik, elektronik ve teknoloji alanında, hizmetin sunulmasında gerekli olan en son teknolojik gelişmeleri takip ederek, organizasyonumuza kazandırmak için kurmuş olduğu ISO 9001:2015 Kalite Yönetim Sistemi'nin şartlarına uymayı;
Müşteri memnuniyetini en üst düzeyde tutmak amacıyla, insan gücüne yatırım yaparak yetkinliğini arttırmayı, uluslararası standartlar, yasal şartlar, iş hayatının gerekleri, müşteri şartları ve kendi şartları doğrultusunda sektöründe lider ve güvenilir olmayı;
Gerekli kaynakları sağlamak için oluşturduğu, kalite hedeflerini gözden geçirmeyi ve Kalite Yönetim Sisteminin etkinliğini sürekli iyileştirmeyi taahhüt eder.



DOGANATES ELECTRIC was founded in 1990 to provide services in the areas of Electrical Installation and Contracting. By expanding its trading volume, the company started to sell electrical consumables in 1997. It has reached the potential to meet the whole needs of the region by increasing its market share and product line in a short time.

Deciding to make an investment, the company began manufacturing Low-voltage (AG) Switchboards in 2006. Upon demands of the market, it expanded its product line and started to produce Cable Tray and Ladder Systems in 2008, Server Cabinets in 2011, and Park, Garden, and Street Lighting Poles in 2012. In engineering, manufacturing, sales, and marketing areas, the company is one of the leading firms in the sector.

Since its foundation, Doganates had Completed major projects and had continuously improved itself.

Doganates aims to provide projects and engineering services, in the most quality way by using its whole knowledge and experience. It offers the best pre- and after-sale services with staff by establishing a good and sustainable relationship with all customers. This indicates how Doganates's services are significant in the eyes of its customers and satisfy them.

With its brands of DAP PANO, DAP KANAL, DAP KABIN and DAP AYDINLATMA, DOGANATES ELEKTRİK is a project -solution oriented firm with its team of experts working without compromising on high quality standards.

Our Vision

To be an electrical and electronic company that Maintain its sustainable growth with the values it creates in the global market, preferred with its competitive power, trusted as a strategic partner, sensitive to the environment and People.

Our Mission

To be a company that provides high added value, innovative, reliable products and solutions to its domestic and foreign customers in the field of Electric and Electronic Technologies, meets the needs of the industry at national and international level, to reach its global goals by increasing brand awareness and honor itself on a solution partners.

Our Quality Policy

The Company has It undertakes: To comply with the requirements of the ISO 9001: 2015 Quality Management System established in order to advancement our organization by following the latest technological developments required in the provision of services in the field of electric, electronics and technology. In order to keep customer satisfaction at the highest level. To increase its competence by investing in manpower. To be the leader and reliable in its sector in accordance with international standards, legal requirements, business requirements, customer requirements and own requirements. To review the quality targets created to provide the necessary resources and to continuously improve the effectiveness of the Quality Management System.



DPower Serisi Dikili Tip Modüler Pano DPower Series Standing Modular Panels	01 - 07
DS Serisi Dikili Tip Modüler Pano DS Series Standing Modular Panels	08 - 13
DH Serisi Dikili Tip Harici Pano DH Series Standing Outdoor Panels	14 - 19
C Serisi Paslanmaz Panolar C Series Stainless Steel Panels	20 - 24
Mobese ve Saha Güvenlik Kabinleri Outdoor Cabinet For Scurity Cameras	26 - 27
P Serisi Piyano ve Pult Panolar Outdoor Cabinet For Scur	28 - 29
MS Serisi Dikili Tip Modüler Sayaç Pano MS Series Standing Modular Meter Boards	30 - 33
DE Serisi Dikili Tip Monoblok Pano DE Series Standing Monoblock Panels	34 - 37
S Serisi Panolar S Series Panels	38 - 45
Duvar Tipi Sayaç Panolar Wall Mounted Meter Boards	
Sıva Altı - Sıva Üstü Panolar Flush - Surface Mounted Panels	
Modüler Duvar Tipi Panolar Modular Wall Mounted Panels	
H Serisi Monoblok Harici Panolar H Series Monoblock Outdoor Panels	46 - 49
Teknik Bilgiler Technical Information	52 - 56



* Katalogtaki renkler ile gerçek renkler arasında farklılıklar olabilir.
* Tipografik ve dizgi hatalarında sistem kayıtları esas alınır.

* There may be differences between the Colors in the Catalog and the actual Colors.
* System records are based on typography and typesetting errors.



ELEKTRO MONTAJ HATTI ELECTRO INSTALLATION LINE



MEKANİK TEKNİK ÖZELLİKLER

- Gövde : 2 mm
- Kapı : 2 mm
- Yan ve Arka Kapaklar : 1.2 mm
- Montaj Plakası : 2 mm
- Baza : 2 mm

ELEKTRO MONTAJ TEKNİK ÖZELLİKLER

- Elektro Montajlı Panolar için;
- IEC 61439-1-2 Standartlarında
- Nominal Gerilim Un : 400 V
- Çalışma Gerilimi Ue : 400 V
- Yalıtım Gerilimi Ui : 1000 V
- Yıldırım Darbe Uimp : 8 kV
- Nominal Akım In : 6300 A
- Nominal Koşullu Kısa Devre Akımı Icc : 100 kA
- Çalışma Frekansı : 50-60 Hz
- Yalıtım Sınıfı : 2
- Mekanik Darbe Sınıfı : IK10
- Formlama : Opsiyonel Form 4B'ye Kadar

STANDART ÖZELLİKLER

- Gizli menteşe ve İspanyollet kilit sistemi
- Fonksiyonel bağlantı elemanları
- Proje cebi
- RAL 7035
- Poliüretan Sıvı dökme conta

OPSİYONEL ÖZELLİKLER

- IP 40 - 41 - 42
- Baza
- Alt kapak
- Tavan havalandırma modülü
- Raflar ve diğer aksesuarlar
- Taşıma Mapası
- Özel renk seçeneği

MECHANICAL TECHNICAL SPECIFICATIONS

- Body : 2 mm
- Door : 2 mm
- Side and Rear Covers : 1.2 mm
- Mounting Plate : 2 mm
- Base : 2 mm

ELECTRO-MOUNTED TECHNICAL SPECIFICATIONS

- For Electrically Assembled Panel
- IEC 61439-1-2 Standards
- Nominal Voltage Un : 400V
- Working Voltage Ue : 400V
- Insulation Voltage Ui : 1000V
- Lightning Impulse Uimp : 8 kV
- Nominal Current In : 6300 A
- Rated Conditional Short-circuit Current : 100 kA
- Working Frequency : 50-60 Hz
- Insulation Class : 2
- Mechanic Impluse Class : IK10
- Forming : Optional up to Form 4B

STANDARD SPECIFICATIONS

- Concealed hinged, door with espagnolette lock System
- Functional connection elements
- Project Pocket
- RAL 7035
- Polyurethane liquid foam gasket

OPTIONAL SPECIFICATIONS

- IP 40 - 41 - 42
- Base
- Bottom Cover
- Ceiling air conditioning module
- Shelf and other accessories
- Carrying Eyebolts
- Customers Color Options

DPOWER SERİSİ DİKİLİ TİP MODÜLER PANO

DPOWER SERIES STANDING MODULAR TYPE PANELS



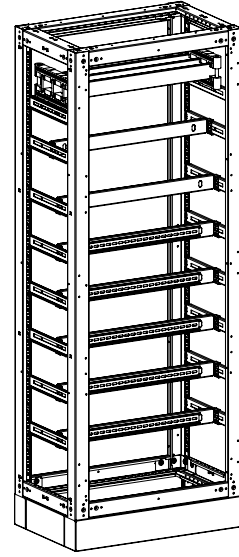
seismic
tested



D.A.P
Pano

Dikili Tip Modüler Pano
Standing Modular Panel**1600x400**

Kod / Code	En / Width	Boy / Height	Derinlik / Depth
DAPDP041604	400	1600	400
DAPDP051604	500	1600	400
DAPDP061604	600	1600	400
DAPDP071604	700	1600	400
DAPDP081604	800	1600	400
DAPDP091604	900	1600	400
DAPDP101604	1000	1600	400
DAPDP111604	1100	1600	400
DAPDP121604	1200	1600	400

**Dikili Tip Modüler Pano**
Standing Modular Panel**1600x500**

Kod / Code	En / Width	Boy / Height	Derinlik / Depth
DAPDP041605	400	1600	500
DAPDP051605	500	1600	500
DAPDP061605	600	1600	500
DAPDP071605	700	1600	500
DAPDP081605	800	1600	500
DAPDP091605	900	1600	500
DAPDP101605	1000	1600	500
DAPDP111605	1100	1600	500
DAPDP121605	1200	1600	500

**Dikili Tip Modüler Pano**
Standing Modular Panel**1600x600**

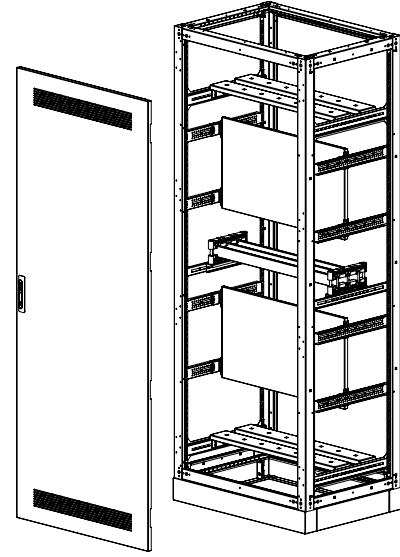
Kod / Code	En / Width	Boy / Height	Derinlik / Depth
DAPDP041606	400	1600	600
DAPDP051606	500	1600	600
DAPDP061606	600	1600	600
DAPDP071606	700	1600	600
DAPDP081606	800	1600	600
DAPDP091606	900	1600	600
DAPDP101606	1000	1600	600
DAPDP111606	1100	1600	600
DAPDP121606	1200	1600	600



* Ölçülere Baza Dahildir. * The Base size is included in Enclosure dimensions.

Dikili Tip Modüler Pano
Standing Modular Panel**1600x700**

Kod / Code	En / Width	Boy / Height	Derinlik / Depth
DAPDP041607	400	1600	700
DAPDP051607	500	1600	700
DAPDP061607	600	1600	700
DAPDP071607	700	1600	700
DAPDP081607	800	1600	700
DAPDP091607	900	1600	700
DAPDP101607	1000	1600	700
DAPDP111607	1100	1600	700
DAPDP121607	1200	1600	700

**Dikili Tip Modüler Pano**
Standing Modular Panel**1600x800**

Kod / Code	En / Width	Boy / Height	Derinlik / Depth
DAPDP041608	400	1600	800
DAPDP051608	500	1600	800
DAPDP061608	600	1600	800
DAPDP071608	700	1600	800
DAPDP081608	800	1600	800
DAPDP091608	900	1600	800
DAPDP101608	1000	1600	800
DAPDP111608	1100	1600	800
DAPDP121608	1200	1600	800

**Dikili Tip Modüler Pano**
Standing Modular Panel**1600x900**

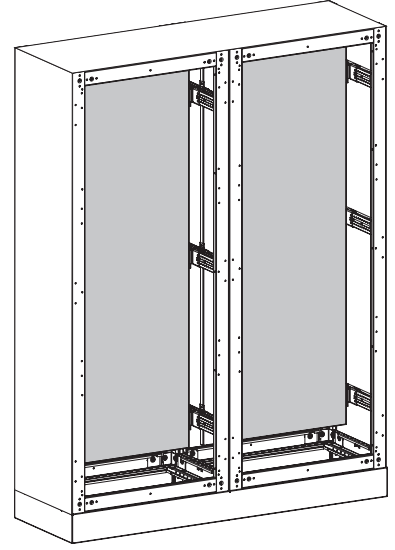
Kod / Code	En / Width	Boy / Height	Derinlik / Depth
DAPDP041609	400	1600	900
DAPDP051609	500	1600	900
DAPDP061609	600	1600	900
DAPDP071609	700	1600	900
DAPDP081609	800	1600	900
DAPDP091609	900	1600	900
DAPDP101609	1000	1600	900
DAPDP111609	1100	1600	900
DAPDP121609	1200	1600	900



* Ölçülere Baza Dahildir. * The Base size is included in Enclosure dimensions.

Dikili Tip Modüler Pano
Standing Modular Panel**1900x400**

Kod / Code	En / Width	Boy / Height	Derinlik / Depth
DAPDP041904	400	1900	400
DAPDP051904	500	1900	400
DAPDP061904	600	1900	400
DAPDP071904	700	1900	400
DAPDP081904	800	1900	400
DAPDP091904	900	1900	400
DAPDP101904	1000	1900	400
DAPDP111904	1100	1900	400
DAPDP121904	1200	1900	400

**Dikili Tip Modüler Pano**
Standing Modular Panel**1900x500**

Kod / Code	En / Width	Boy / Height	Derinlik / Depth
DAPDP041905	400	1900	500
DAPDP051905	500	1900	500
DAPDP061905	600	1900	500
DAPDP071905	700	1900	500
DAPDP081905	800	1900	500
DAPDP091905	900	1900	500
DAPDP101905	1000	1900	500
DAPDP111905	1100	1900	500
DAPDP121905	1200	1900	500

**Dikili Tip Modüler Pano**
Standing Modular Panel**1900x600**

Kod / Code	En / Width	Boy / Height	Derinlik / Depth
DAPDP041906	400	1900	600
DAPDP051906	500	1900	600
DAPDP061906	600	1900	600
DAPDP071906	700	1900	600
DAPDP081906	800	1900	600
DAPDP091906	900	1900	600
DAPDP101906	1000	1900	600
DAPDP111906	1100	1900	600
DAPDP121906	1200	1900	600

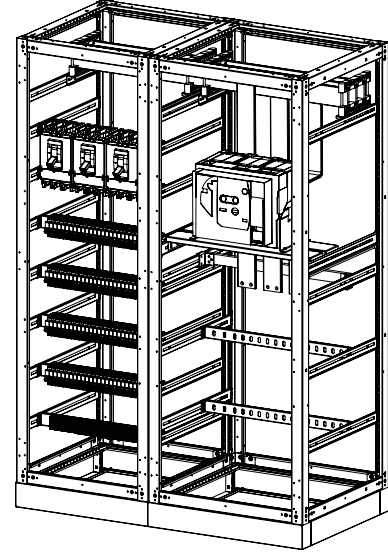


* Ölçülere Baza Dahildir. * The Base size is included in Enclosure dimensions.

Dikili Tip Modüler Pano
 Standing Modular Panel

1900x700

Kod / Code	En / Width	Boy / Height	Derinlik / Depth
DAPDP041907	400	1900	700
DAPDP051907	500	1900	700
DAPDP061907	600	1900	700
DAPDP071907	700	1900	700
DAPDP081907	800	1900	700
DAPDP091907	900	1900	700
DAPDP101907	1000	1900	700
DAPDP111907	1100	1900	700
DAPDP121907	1200	1900	700


Dikili Tip Modüler Pano
 Standing Modular Panel

1900x800

Kod / Code	En / Width	Boy / Height	Derinlik / Depth
DAPDP041908	400	1900	800
DAPDP051908	500	1900	800
DAPDP061908	600	1900	800
DAPDP071908	700	1900	800
DAPDP081908	800	1900	800
DAPDP091908	900	1900	800
DAPDP101908	1000	1900	800
DAPDP111908	1100	1900	800
DAPDP121908	1200	1900	800


Dikili Tip Modüler Pano
 Standing Modular Panel

1900x900

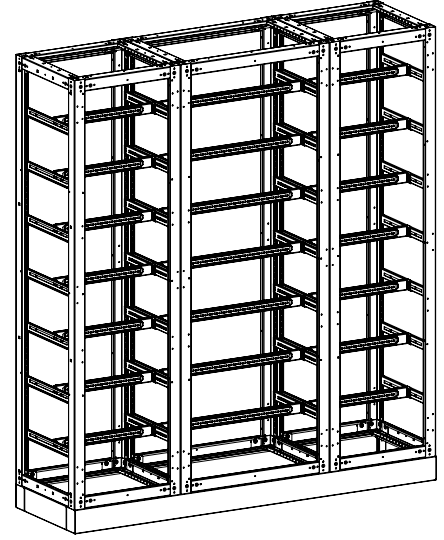
Kod / Code	En / Width	Boy / Height	Derinlik / Depth
DAPDP041909	400	1900	900
DAPDP051909	500	1900	900
DAPDP061909	600	1900	900
DAPDP071909	700	1900	900
DAPDP081909	800	1900	900
DAPDP091909	900	1900	900
DAPDP101909	1000	1900	900
DAPDP111909	1100	1900	900
DAPDP121909	1200	1900	900



* Ölçülere Baza Dahildir. * The Base size is included in Enclosure dimensions.

Dikili Tip Modüler Pano
Standing Modular Panel**2100x400**

Kod / Code	En / Width	Boy / Height	Derinlik / Depth
DAPDP042104	400	2100	400
DAPDP052104	500	2100	400
DAPDP062104	600	2100	400
DAPDP072104	700	2100	400
DAPDP082104	800	2100	400
DAPDP092104	900	2100	400
DAPDP102104	1000	2100	400
DAPDP112104	1100	2100	400
DAPDP122104	1200	2100	400

**Dikili Tip Modüler Pano**
Standing Modular Panel**2100x500**

Kod / Code	En / Width	Boy / Height	Derinlik / Depth
DAPDP042105	400	2100	500
DAPDP052105	500	2100	500
DAPDP062105	600	2100	500
DAPDP072105	700	2100	500
DAPDP082105	800	2100	500
DAPDP092105	900	2100	500
DAPDP102105	1000	2100	500
DAPDP112105	1100	2100	500
DAPDP122105	1200	2100	500

**Dikili Tip Modüler Pano**
Standing Modular Panel**2100x600**

Kod / Code	En / Width	Boy / Height	Derinlik / Depth
DAPDP042106	400	2100	600
DAPDP052106	500	2100	600
DAPDP062106	600	2100	600
DAPDP072106	700	2100	600
DAPDP082106	800	2100	600
DAPDP092106	900	2100	600
DAPDP102106	1000	2100	600
DAPDP112106	1100	2100	600
DAPDP122106	1200	2100	600

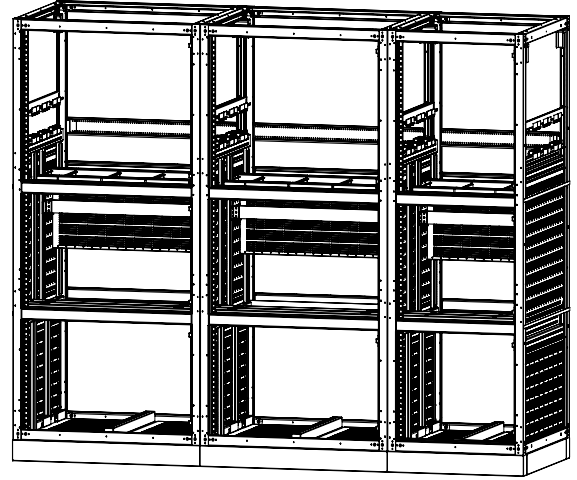


* Ölçülere Baza Dahildir. * The Base size is included in Enclosure dimensions.

Dikili Tip Modüler Pano
 Standing Modular Panel

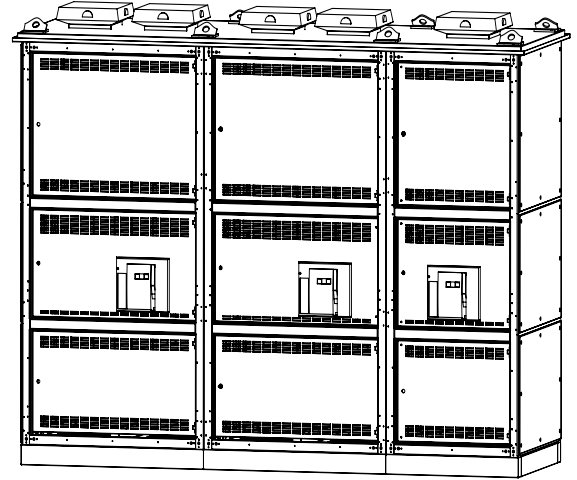
2100x700

Kod / Code	En / Width	Boy / Height	Derinlik / Depth
DAPDP042107	400	2100	700
DAPDP052107	500	2100	700
DAPDP062107	600	2100	700
DAPDP072107	700	2100	700
DAPDP082107	800	2100	700
DAPDP092107	900	2100	700
DAPDP102107	1000	2100	700
DAPDP112107	1100	2100	700
DAPDP122107	1200	2100	700


Dikili Tip Modüler Pano
 Standing Modular Panel

2100x800

Kod / Code	En / Width	Boy / Height	Derinlik / Depth
DAPDP042108	400	2100	800
DAPDP052108	500	2100	800
DAPDP062108	600	2100	800
DAPDP072108	700	2100	800
DAPDP082108	800	2100	800
DAPDP092108	900	2100	800
DAPDP102108	1000	2100	800
DAPDP112108	1100	2100	800
DAPDP122108	1200	2100	800


Dikili Tip Modüler Pano
 Standing Modular Panel

2100x900

Kod / Code	En / Width	Boy / Height	Derinlik / Depth
DAPDP042109	400	2100	900
DAPDP052109	500	2100	900
DAPDP062109	600	2100	900
DAPDP072109	700	2100	900
DAPDP082109	800	2100	900
DAPDP092109	900	2100	900
DAPDP102109	1000	2100	900
DAPDP112109	1100	2100	900
DAPDP122109	1200	2100	900



* Ölçülere Baza Dahildir. * The Base size is included in Enclosure dimensions.

MEKANİK TEKNİK ÖZELLİKLER

- Gövde : 1.5 mm
- Kapı : 1.5 mm
- Yan ve Arka Kapaklar : 1 mm
- Montaj Plakası : 1.5 mm
- Baza : 1.5 mm

ELEKTRO MONTAJ TEKNİK ÖZELLİKLER

- Elektro Montajlı Panolar için;
- IEC 61439-1-2 Standartlarında
- Nominal Gerilim Un : 400 V
- Çalışma Gerilimi Ue : 400 V
- Yalıtım Gerilimi Ui : 1000 V
- Yıldırım Darbe Uimp : 8 kV
- Nominal Akım In : 1600 A
- Nominal Koşullu Kısa Devre Akımı Icc : 35 kA
- Çalışma Frekansı : 50-60 Hz
- Yalıtım Sınıfı : 2
- Mekanik Darbe Sınıfı : IK10

STANDART ÖZELLİKLER

- Gizli menteşe ve İspanyollet kilit
- Fonksiyonel bağlantı elemanları
- Proje cebi
- RAL 7035
- Poliüretan Sıvı dökme conta

OPSİYONEL ÖZELLİKLER

- IP 40 - 41 - 42
- Farklı Baza seçeneği
- Tavan havalandırma modülü
- Raflar ve diğer aksesuarlar
- Alt kapak
- Taşıma mapası
- Özel renk seçeneği

MECHANICAL TECHNICAL SPECIFICATIONS

- Body : 1.5 mm
- Door : 1.5 mm
- Side and Rear Covers : 1 mm
- Mounting Plate : 1.5 mm
- Base : 1.5 mm

ELECTRO-MOUNTED TECHNICAL SPECIFICATIONS

- For Electrically Assembled Panel
- IEC 61439-1-2 Standards
- Nominal Voltage Un : 400V
- Working Voltage Ue : 400V
- Insulation Voltage Ui : 1000V
- Lightning Impulse Uimp : 8 kV
- Nominal Current In : 1600 A
- Rated Conditional Short-circuit Current : 35 kA
- Working Frequency : 50-60 Hz
- Insulation Class : 2
- Mechanic Impulse Class : IK10

STANDARD SPECIFICATIONS

- Concealed hinged, door with espagnolette lock System
- Functional connection elements
- Project Pocket
- RAL 7035
- Polyurethane foam gasket

OPTIONAL SPECIFICATIONS

- IP 40 - 41 - 42
- Base Selection
- Ceiling Perforated module
- Shelf and other accessories
- Bottom Cover
- Carrying Apparatus
- Custom Color Options

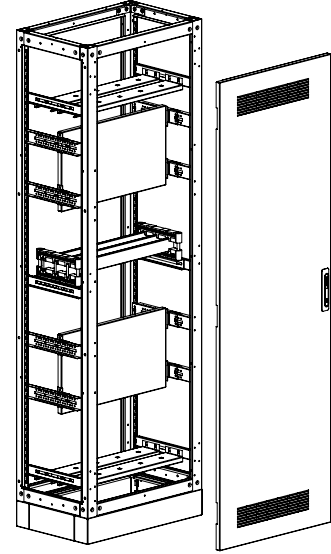
DS SERİSİ DİKİLİ TİP MODÜLER PANO

DS SERIES STANDING MODULAR TYPE PANELS



Dikili Tip Modüler Pano
Standing Modular Panel**1300x400**

Kod / Code	En / Width	Boy / Height	Derinlik / Depth
DAPDS041304	400	1300	400
DAPDS051304	500	1300	400
DAPDS061304	600	1300	400
DAPDS071304	700	1300	400
DAPDS081304	800	1300	400
DAPDS091304	900	1300	400

**Dikili Tip Modüler Pano**
Standing Modular Panel**1300x500**

Kod / Code	En / Width	Boy / Height	Derinlik / Depth
DAPDS041305	400	1300	500
DAPDS051305	500	1300	500
DAPDS061305	600	1300	500
DAPDS071305	700	1300	500
DAPDS081305	800	1300	500
DAPDS091305	900	1300	500

**Dikili Tip Modüler Pano**
Standing Modular Panel**1300x600**

Kod / Code	En / Width	Boy / Height	Derinlik / Depth
DAPDS041306	400	1300	600
DAPDS051306	500	1300	600
DAPDS061306	600	1300	600
DAPDS071306	700	1300	600
DAPDS081306	800	1300	600
DAPDS091306	900	1300	600

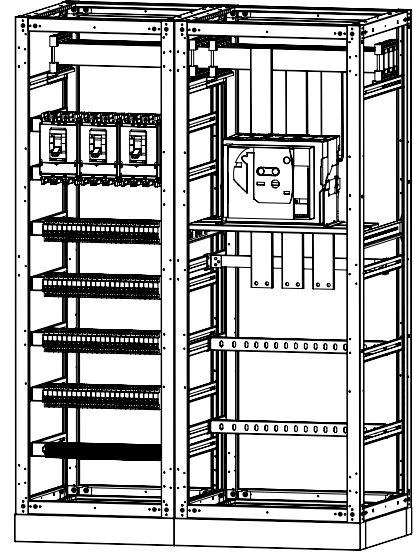


* Ölçülere Baza Dahildir. * The Base size is included in Enclosure dimensions.

Dikili Tip Modüler Pano
 Standing Modular Panel

1600x400

Kod / Code	En / Width	Boy / Height	Derinlik / Depth
DAPDS041604	400	1600	400
DAPDS051604	500	1600	400
DAPDS061604	600	1600	400
DAPDS071604	700	1600	400
DAPDS081604	800	1600	400
DAPDS091604	900	1600	400


Dikili Tip Modüler Pano
 Standing Modular Panel

1600x500

Kod / Code	En / Width	Boy / Height	Derinlik / Depth
DAPDS041605	400	1600	500
DAPDS051605	500	1600	500
DAPDS061605	600	1600	500
DAPDS071605	700	1600	500
DAPDS081605	800	1600	500
DAPDS091605	900	1600	500


Dikili Tip Modüler Pano
 Standing Modular Panel

1600x600

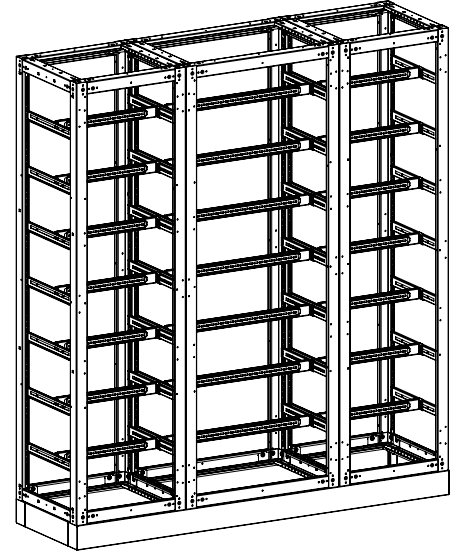
Kod / Code	En / Width	Boy / Height	Derinlik / Depth
DAPDS041606	400	1600	600
DAPDS051606	500	1600	600
DAPDS061606	600	1600	600
DAPDS071606	700	1600	600
DAPDS081606	800	1600	600
DAPDS091606	900	1600	600



* Ölçülere Baza Dahildir. * The Base size is included in Enclosure dimensions.

Dikili Tip Modüler Pano
Standing Modular Panel**1900x400**

Kod / Code	En / Width	Boy / Height	Derinlik / Depth
DAPDS041904	400	1900	400
DAPDS051904	500	1900	400
DAPDS061904	600	1900	400
DAPDS071904	700	1900	400
DAPDS081904	800	1900	400
DAPDS091904	900	1900	400

**Dikili Tip Modüler Pano**
Standing Modular Panel**1900x500**

Kod / Code	En / Width	Boy / Height	Derinlik / Depth
DAPDS041905	400	1900	500
DAPDS051905	500	1900	500
DAPDS061905	600	1900	500
DAPDS071905	700	1900	500
DAPDS081905	800	1900	500
DAPDS091905	900	1900	500

**Dikili Tip Modüler Pano**
Standing Modular Panel**1900x600**

Kod / Code	En / Width	Boy / Height	Derinlik / Depth
DAPDS041906	400	1900	600
DAPDS051906	500	1900	600
DAPDS061906	600	1900	600
DAPDS071906	700	1900	600
DAPDS081906	800	1900	600
DAPDS091906	900	1900	600



* Ölçülere Baza Dahildir. * The Base size is included in Enclosure dimensions.

Dikili Tip Modüler Pano
 Standing Modular Panel

2100x400

Kod / Code	En / Width	Boy / Height	Derinlik / Depth
DAPDS042104	400	2100	400
DAPDS052104	500	2100	400
DAPDS062104	600	2100	400
DAPDS072104	700	2100	400
DAPDS082104	800	2100	400
DAPDS092104	900	2100	400


Dikili Tip Modüler Pano
 Standing Modular Panel

2100x500

Kod / Code	En / Width	Boy / Height	Derinlik / Depth
DAPDS042105	400	2100	500
DAPDS052105	500	2100	500
DAPDS062105	600	2100	500
DAPDS072105	700	2100	500
DAPDS082105	800	2100	500
DAPDS092105	900	2100	500


Dikili Tip Modüler Pano
 Standing Modular Panel

2100x600

Kod / Code	En / Width	Boy / Height	Derinlik / Depth
DAPDS042106	400	2100	600
DAPDS052106	500	2100	600
DAPDS062106	600	2100	600
DAPDS072106	700	2100	600
DAPDS082106	800	2100	600
DAPDS092106	900	2100	600



* Ölçülere Baza Dahildir. * The Base size is included in Enclosure dimensions.

MEKANİK TEKNİK ÖZELLİKLER

- Gövde : 1.5 mm
- Kapı : 1.5 mm
- Yan ve Arka Kapaklar : 1.5 mm
- Montaj Plakası : 1.5 mm
- Baza : 1.5 mm

ELEKTRO MONTAJ TEKNİK ÖZELLİKLER

- Elektro Montajlı Panolar için;
- IEC 61439-1-2 Standartlarında
- Nominal Gerilim Un : 400 V
- Çalışma Gerilimi Ue : 400 V
- Yalıtım Gerilimi Ui : 1000 V
- Yıldırım Darbe Uimp : 8 kV
- Nominal Akım In : 630 A
- Nominal Koşullu Kısa Devre Akımı Icc : 50 kA
- Çalışma Frekansı : 50-60 Hz
- Yalıtım Sınıfı : 2
- Mekanik Darbe Sınıfı : IK10

STANDART ÖZELLİKLER

- Gizli menteşeli, İspanyollet kilit sistemi,
- Fonksiyonel bağlantı elemanları
- Proje cebi
- Alt kapak
- RAL 7035
- Poliüretan Sıvı dökme conta

OPSİYONEL ÖZELLİKLER

- IP 54
- Tavan havalandırma modülü
- Raflar ve diğer aksesuarlar
- Taşıma mapası
- Özel renk seçeneği

MECHANICAL TECHNICAL SPECIFICATIONS

- Body : 1.5 mm
- Door : 1.5 mm
- Side and Rear Covers : 1.5 mm
- Mounting Plate : 1.5 mm
- Base : 1.5 mm

ELECTRO-MOUNTED TECHNICAL SPECIFICATIONS

- For Electrically Assembled Panel
- IEC 61439-1-2 Standards
- Nominal Voltage Un : 400V
- Working Voltage Ue : 400V
- Insulation Voltage Ui : 1000V
- Lightning Impulse Uimp : 8 kV
- Nominal Current In : 630 A
- Rated Conditional Short-circuit Current : 50 kA
- Working Frequency : 50-60 Hz
- Insulation Class : 2
- Mechanic Impluse Class : IK10

STANDARD SPECIFICATIONS

- Concealed hinged, door with espagnolette lock mechanism
- Functional connection elements
- Project Pocket
- Bottom cover
- RAL 7035
- Polyurethane foam gasket

OPTIONAL SPECIFICATIONS

- IP 54
- Ceiling Perforated module
- Shelf and other accessories
- Carrying Apparatus
- Customer's Color Options

DH SERİSİ DİKİLİ TİP HARİCİ MODÜLER PANO

DH SERIES STANDING OUTDOOR MODULAR PANEL



seismic
tested



Dikili Tip Harici Modüler Pano
 Standing Outdoor Modular Panel **1700x400**

Kod / Code	En / Width	Boy / Height	Derinlik / Depth
DAPDH041704	400	1700	400
DAPDH051704	500	1700	400
DAPDH061704	600	1700	400
DAPDH071704	700	1700	400
DAPDH081704	800	1700	400
DAPDH091704	900	1700	400

Dikili Tip Harici Modüler Pano
 Standing Outdoor Modular Panel **1700x500**

Kod / Code	En / Width	Boy / Height	Derinlik / Depth
DAPDH041705	400	1700	500
DAPDH051705	500	1700	500
DAPDH061705	600	1700	500
DAPDH071705	700	1700	500
DAPDH081705	800	1700	500
DAPDH091705	900	1700	500

Dikili Tip Harici Modüler Pano
 Standing Outdoor Modular Panel **1700x600**

Kod / Code	En / Width	Boy / Height	Derinlik / Depth
DAPDH041706	400	1700	600
DAPDH051706	500	1700	600
DAPDH061706	600	1700	600
DAPDH071706	700	1700	600
DAPDH081706	800	1700	600
DAPDH091706	900	1700	600

Dikili Tip Harici Modüler Pano
 Standing Outdoor Modular Panel **1700x700**

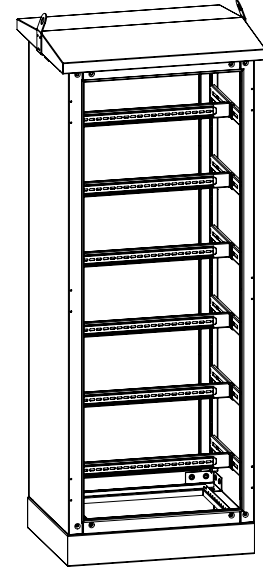
Kod / Code	En / Width	Boy / Height	Derinlik / Depth
DAPDH041707	400	1700	700
DAPDH051707	500	1700	700
DAPDH061707	600	1700	700
DAPDH071707	700	1700	700
DAPDH081707	800	1700	700
DAPDH091707	900	1700	700

Dikili Tip Harici Modüler Pano
 Standing Outdoor Modular Panel **1700x800**

Kod / Code	En / Width	Boy / Height	Derinlik / Depth
DAPDH041708	400	1700	800
DAPDH051708	500	1700	800
DAPDH061708	600	1700	800
DAPDH071708	700	1700	800
DAPDH081708	800	1700	800
DAPDH091708	900	1700	800

Dikili Tip Harici Modüler Pano
 Standing Outdoor Modular Panel **1700x900**

Kod / Code	En / Width	Boy / Height	Derinlik / Depth
DAPDH041709	400	1700	900
DAPDH051709	500	1700	900
DAPDH061709	600	1700	900
DAPDH071709	700	1700	900
DAPDH081709	800	1700	900
DAPDH091709	900	1700	900



* Pano ölçülerine çatı ve baza dahildir.* The Base and Roof sizes are included in Enclosure dimensions.

Özel Siparişleriniz için satış departmanımız ile iletişime geçiniz. Resimler temsildir, Panolar projeye uygun dizayn edilir.

Dikili Tip Harici Modüler Pano
Standing Outdoor Modular Panel**2000x400**

Kod / Code	En / Width	Boy / Height	Derinlik / Depth
DAPDH042004	400	2000	400
DAPDH052004	500	2000	400
DAPDH062004	600	2000	400
DAPDH072004	700	2000	400
DAPDH082004	800	2000	400
DAPDH092004	900	2000	400

Dikili Tip Harici Modüler Pano
Standing Outdoor Modular Panel**2000x500**

Kod / Code	En / Width	Boy / Height	Derinlik / Depth
DAPDH042005	400	2000	500
DAPDH052005	500	2000	500
DAPDH062005	600	2000	500
DAPDH072005	700	2000	500
DAPDH082005	800	2000	500
DAPDH092005	900	2000	500

Dikili Tip Harici Modüler Pano
Standing Outdoor Modular Panel**2000x600**

Kod / Code	En / Width	Boy / Height	Derinlik / Depth
DAPDH042006	400	2000	600
DAPDH052006	500	2000	600
DAPDH062006	600	2000	600
DAPDH072006	700	2000	600
DAPDH082006	800	2000	600
DAPDH092006	900	2000	600

Dikili Tip Harici Modüler Pano
Standing Outdoor Modular Panel**2000x700**

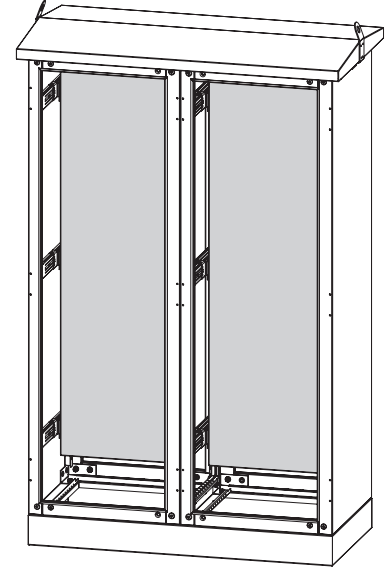
Kod / Code	En / Width	Boy / Height	Derinlik / Depth
DAPDH042007	400	2000	700
DAPDH052007	500	2000	700
DAPDH062007	600	2000	700
DAPDH072007	700	2000	700
DAPDH082007	800	2000	700
DAPDH092007	900	2000	700

Dikili Tip Harici Modüler Pano
Standing Outdoor Modular Panel**2000x800**

Kod / Code	En / Width	Boy / Height	Derinlik / Depth
DAPDH042008	400	2000	800
DAPDH052008	500	2000	800
DAPDH062008	600	2000	800
DAPDH072008	700	2000	800
DAPDH082008	800	2000	800
DAPDH092008	900	2000	800

Dikili Tip Harici Modüler Pano
Standing Outdoor Modular Panel**2000x900**

Kod / Code	En / Width	Boy / Height	Derinlik / Depth
DAPDH042009	400	2000	900
DAPDH052009	500	2000	900
DAPDH062009	600	2000	900
DAPDH072009	700	2000	900
DAPDH082009	800	2000	900
DAPDH092009	900	2000	900



* Pano ölçülerine çatı ve baza dahildir.* The Base and Roof sizes are included in Enclosure dimensions.

Please contact our sales department for your Special Orders. Pictures are Samples, Boards are designed according to the Project.

Dikili Tip Harici Modüler Pano **2200x400**
 Standing Outdoor Modular Panel

Kod / Code	En / Width	Boy / Height	Derinlik / Depth
DAPDH042204	400	2200	400
DAPDH052204	500	2200	400
DAPDH062204	600	2200	400
DAPDH072204	700	2200	400
DAPDH082204	800	2200	400
DAPDH092204	900	2200	400

Dikili Tip Harici Modüler Pano **2200x500**
 Standing Outdoor Modular Panel

Kod / Code	En / Width	Boy / Height	Derinlik / Depth
DAPDH042205	400	2200	500
DAPDH052205	500	2200	500
DAPDH062205	600	2200	500
DAPDH072205	700	2200	500
DAPDH082205	800	2200	500
DAPDH092205	900	2200	500

Dikili Tip Harici Modüler Pano **2200x600**
 Standing Outdoor Modular Panel

Kod / Code	En / Width	Boy / Height	Derinlik / Depth
DAPDH042206	400	2200	600
DAPDH052206	500	2200	600
DAPDH062206	600	2200	600
DAPDH072206	700	2200	600
DAPDH082206	800	2200	600
DAPDH092206	900	2200	600

Dikili Tip Harici Modüler Pano **2200x700**
 Standing Outdoor Modular Panel

Kod / Code	En / Width	Boy / Height	Derinlik / Depth
DAPDH042207	400	2200	700
DAPDH052207	500	2200	700
DAPDH062207	600	2200	700
DAPDH072207	700	2200	700
DAPDH082207	800	2200	700
DAPDH092207	900	2200	700

Dikili Tip Harici Modüler Pano **2200x800**
 Standing Outdoor Modular Panel

Kod / Code	En / Width	Boy / Height	Derinlik / Depth
DAPDH042208	400	2200	800
DAPDH052208	500	2200	800
DAPDH062208	600	2200	800
DAPDH072208	700	2200	800
DAPDH082208	800	2200	800
DAPDH092208	900	2200	800

Dikili Tip Harici Modüler Pano **2200x900**
 Standing Outdoor Modular Panel

Kod / Code	En / Width	Boy / Height	Derinlik / Depth
DAPDH042209	400	2200	900
DAPDH052209	500	2200	900
DAPDH062209	600	2200	900
DAPDH072209	700	2200	900
DAPDH082209	800	2200	900
DAPDH092209	900	2200	900



* Pano ölçülerine çatı ve baza dahildir.* The Base and Roof sizes are included in Enclosure dimensions.

Özel Siparişleriniz için satış departmanımız ile iletişime geçiniz. Resimler temsildir, Panolar projeye uygun dizayn edilir.



MEKANİK TEKNİK ÖZELLİKLER

- 304-316 Paslanmaz çelik

ELEKTRO MONTAJ TEKNİK ÖZELLİKLER

- Elektro Montajlı Panolar için;
- IEC 61439-1-2 Standartlarında
- Nominal Gerilim Un : 400 V
- Çalışma Gerilimi Ue : 400 V
- Yalıtım Gerilimi Ui : 1000 V
- Yıldırım Darbe Uimp : 8 kV
- Nominal Akım In : 630 A
- Nominal Koşullu Kısa Devre Akımı Icc : 35 kA
- Çalışma Frekansı : 50-60 Hz
- Yalıtım Sınıfı : 2
- Mekanik Darbe Sınıfı : IK10

STANDART ÖZELLİKLER

- Kaynaklı - Modüler gövde yapısı
- Projeye uygun tasarım
- Pano içi her noktaya erişim imkanı
- Ergonomik yapı
- Poliüretan sıvı dökme conta
- Paslanmaz kilit ve menteşe sistemi
- IP 54 - 65

MECHANICAL TECHNICAL SPECIFICATIONS

- 304-316 stainless steel

ELECTRO-MOUNTED TECHNICAL SPECIFICATIONS

- For Electrically Assembled Panel
- IEC 61439-1-2 Standards
- Nominal Voltage Un : 400V
- Working Voltage Ue : 400V
- Insulation Voltage Ui : 1000V
- Lightning Impulse Uimp : 8 kV
- Nominal Current In : 630 A
- Rated Conditional Short-circuit Current : 35 kA
- Working Frequency : 50-60 Hz
- Insulation Class : 2
- Mechanic Impluse Class : IK10

STANDARD SPECIFICATIONS

- Welded - Modular body structure
- Design suitable for the project
- Easy access to any point in the panel
- Ergonomic structure
- Polyurethane foam liquid gasket
- Stainless lock and hinge system
- IP 54-65

C SERİSİ PASLANMAZ PANO

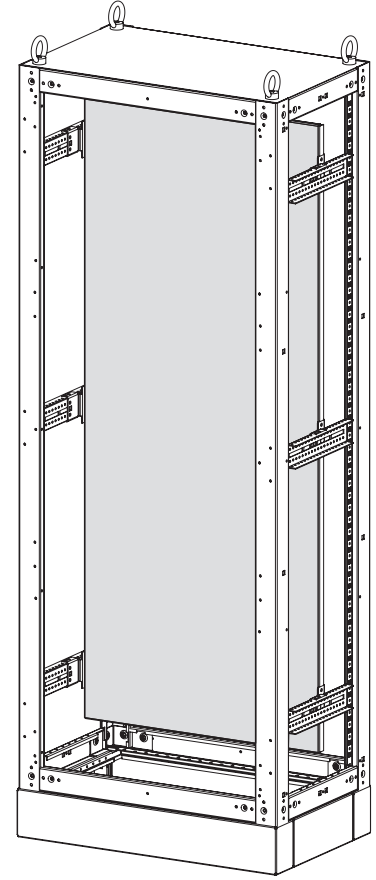
C SERIES STAINLESS STEEL PANELS



Paslanmaz Dikili Tip Standart Pano
 Stainless Steel Standing Standard Panel

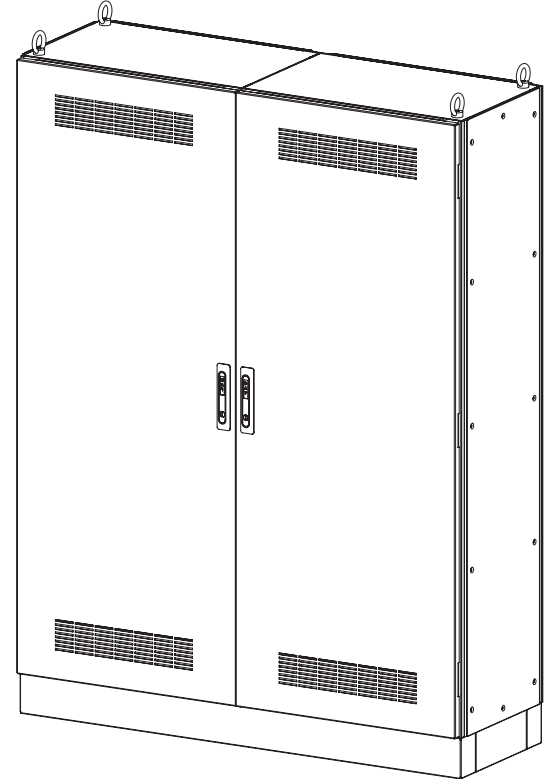
1600x400

Kod / Code	En / Width	Boy / Height	Derinlik / Depth
DAPCS041604	400	1600	400
DAPCS051604	500	1600	400
DAPCS061604	600	1600	400
DAPCS071604	700	1600	400
DAPCS081604	800	1600	400
DAPCS091604	900	1600	400
DAPCS101604	1000	1600	400
DAPCS111604	1100	1600	400
DAPCS121604	1200	1600	400
1600x500			
DAPCS041605	400	1600	500
DAPCS051605	500	1600	500
DAPCS061605	600	1600	500
DAPCS071605	700	1600	500
DAPCS081605	800	1600	500
DAPCS091605	900	1600	500
DAPCS101605	1000	1600	500
DAPCS111605	1100	1600	500
DAPCS121605	1200	1600	500
1600x600			
DAPCS041606	400	1600	600
DAPCS051606	500	1600	600
DAPCS061606	600	1600	600
DAPCS071606	700	1600	600
DAPCS081606	800	1600	600
DAPCS091606	900	1600	600
DAPCS101606	1000	1600	600
DAPCS111606	1100	1600	600
DAPCS121606	1200	1600	600


Paslanmaz Dikili Tip Standart Pano
 Stainless Steel Standing Standard Panel

1900x400

Kod / Code	En / Width	Boy / Height	Derinlik / Depth
DAPCS041904	400	1900	400
DAPCS051904	500	1900	400
DAPCS061904	600	1900	400
DAPCS071904	700	1900	400
DAPCS081904	800	1900	400
DAPCS091904	900	1900	400
DAPCS101904	1000	1900	400
DAPCS111904	1100	1900	400
DAPCS121904	1200	1900	400
1900x500			
DAPCS041905	400	1900	500
DAPCS051905	500	1900	500
DAPCS061905	600	1900	500
DAPCS071905	700	1900	500
DAPCS081905	800	1900	500
DAPCS091905	900	1900	500
DAPCS101905	1000	1900	500
DAPCS111905	1100	1900	500
DAPCS121905	1200	1900	500
1900x600			
DAPCS041906	400	1900	600
DAPCS051906	500	1900	600
DAPCS061906	600	1900	600
DAPCS071906	700	1900	600
DAPCS081906	800	1900	600
DAPCS091906	900	1900	600
DAPCS101906	1000	1900	600
DAPCS111906	1100	1900	600
DAPCS121906	1200	1900	600



Paslanmaz Dikili Tip Standart Pano
 Stainless Steel Standing Standard Panel

2100x400

Kod / Code	En / Width	Boy / Height	Derinlik / Depth
DAPCS042104	400	2100	400
DAPCS052104	500	2100	400
DAPCS062104	600	2100	400
DAPCS072104	700	2100	400
DAPCS082104	800	2100	400
DAPCS092104	900	2100	400
DAPCS102104	1000	2100	400
DAPCS112104	1100	2100	400
DAPCS122104	1200	2100	400
2100x500			
DAPCS042105	400	2100	500
DAPCS052105	500	2100	500
DAPCS062105	600	2100	500
DAPCS072105	700	2100	500
DAPCS082105	800	2100	500
DAPCS092105	900	2100	500
DAPCS102105	1000	2100	500
DAPCS112105	1100	2100	500
DAPCS122105	1200	2100	500
2100x600			
DAPCS042106	400	2100	600
DAPCS052106	500	2100	600
DAPCS062106	600	2100	600
DAPCS072106	700	2100	600
DAPCS082106	800	2100	600
DAPCS092106	900	2100	600
DAPCS102106	1000	2100	600
DAPCS112106	1100	2100	600
DAPCS122106	1200	2100	600


Paslanmaz Dikili Tip Harici Pano
 Stainless Steel Standing Outdoor Panel

1700x400

Kod / Code	En / Width	Boy / Height	Derinlik / Depth
DAPCH041704	400	1700	400
DAPCH051704	500	1700	400
DAPCH061704	600	1700	400
DAPCH071704	700	1700	400
DAPCH081704	800	1700	400
DAPCH091704	900	1700	400
DAPCH101704	1000	1700	400
1700x500			
DAPCH041705	400	1700	500
DAPCH051705	500	1700	500
DAPCH061705	600	1700	500
DAPCH071705	700	1700	500
DAPCH081705	800	1700	500
DAPCH091705	900	1700	500
DAPCH101705	1000	1700	500
1700x600			
DAPCH041706	400	1700	600
DAPCH051706	500	1700	600
DAPCH061706	600	1700	600
DAPCH071706	700	1700	600
DAPCH081706	800	1700	600
DAPCH091706	900	1700	600
DAPCH101706	1000	1700	600



Paslanmaz Dikili Tip Harici Pano
 Stainless Steel Standing Outdoor Panel

2000x400

Kod / Code	En / Width	Boy / Height	Derinlik / Depth
DAPCH042004	400	2000	400
DAPCH052004	500	2000	400
DAPCH062004	600	2000	400
DAPCH072004	700	2000	400
DAPCH082004	800	2000	400
DAPCH092004	900	2000	400
DAPCH102004	1000	2000	400
2000x500			
DAPCH042005	400	2000	500
DAPCH052005	500	2000	500
DAPCH062005	600	2000	500
DAPCH072005	700	2000	500
DAPCH082005	800	2000	500
DAPCH092005	900	2000	500
DAPCH102005	1000	2000	500
2000x600			
DAPCH042006	400	2000	600
DAPCH052006	500	2000	600
DAPCH062006	600	2000	600
DAPCH072006	700	2000	600
DAPCH082006	800	2000	600
DAPCH092006	900	2000	600
DAPCH102006	1000	2000	600


Paslanmaz Dikili Tip Harici Pano
 Stainless Steel Standing Outdoor Panel

2200x400

Kod / Code	En / Width	Boy / Height	Derinlik / Depth
DAPCH042204	400	2200	400
DAPCH052204	500	2200	400
DAPCH062204	600	2200	400
DAPCH072204	700	2200	400
DAPCH082204	800	2200	400
DAPCH092204	900	2200	400
DAPCH102204	1000	2200	400
2200x500			
DAPCH042205	400	2200	500
DAPCH052205	500	2200	500
DAPCH062205	600	2200	500
DAPCH072205	700	2200	500
DAPCH082205	800	2200	500
DAPCH092205	900	2200	500
DAPCH102205	1000	2200	500
2200x600			
DAPCH042206	400	2200	600
DAPCH052206	500	2200	600
DAPCH062206	600	2200	600
DAPCH072206	700	2200	600
DAPCH082206	800	2200	600
DAPCH092206	900	2200	600
DAPCH102206	1000	2200	600


Paslanmaz Sıva Üstü Taban Saclı Pano

Stainless Steel Surface Mounted Panel With Plate

Kod / Code	En / Width	Boy / Height	Derinlik / Depth
DAPCSUT304018	300	400	180
DAPCSUT405020	400	500	200
DAPCSUT406020	400	600	200
DAPCSUT506020	500	600	200
DAPCSUT608020	600	800	200
DAPCSUT809024	800	900	240
DAPCSUT8010024	800	1000	240





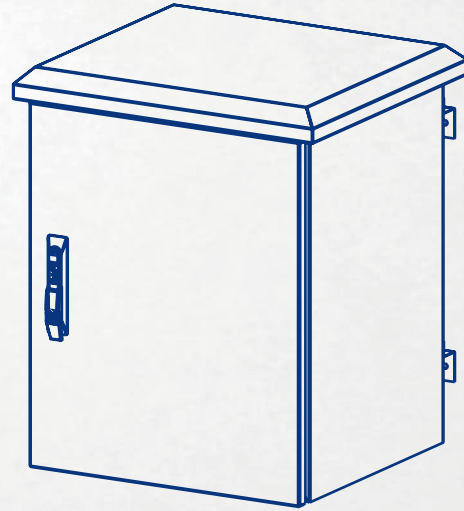
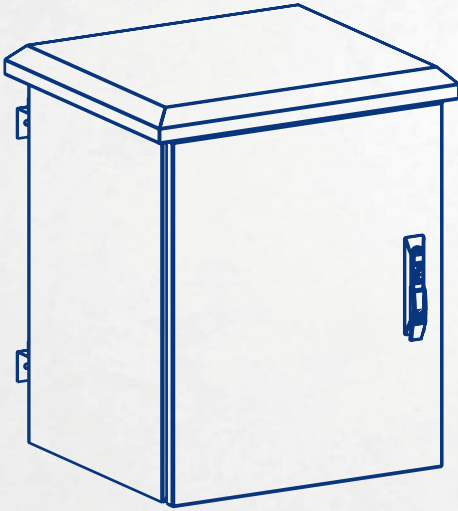
Please contact our sales department for your Special Orders. Pictures are Samples, Boards are designed according to the Project.

GENEL ÖZELLİKLER

- Mono blok kaynaklı yapı
- Çift Cidarlı Gövde Yapısı
- Gövde 1.5mm
- 3 noktadan kilitli ispanyolet yapı
- 7u - 9u - 12u - 16u 4 farklı boyu seçeneği
- IP54 - IP65
- Direk montaj kelepçe sistemi
- Zemin montaj 100mm - 200 mm opsiyonel baza
- 12U-16U Kabinlerde standart 6u iç dikme bulunur
- 1 adet sabit raf
- 19 inç 570mm standart genişlik
- Kapı ve şapka kısmında sıvı dökme conta
- Direk tipi kabinlerde 4 adet hareketli-sabit kamera montaj yeri
- Doğal havalandırma, 2 ve 4 fan + termostat seçeneği
- Led aydınlatma seçeneği
- Priz seçeneği

GENERAL SPECIFICATIONS

- Monoblock welded structure
- Double Layer Body
- Body 1,5mm
- Espagnolet lock system that is locked from 3 points
- 7u - 9u - 12u - 16u Different size option
- IP54 - IP65
- Pole mounting clamp system
- Floor mounting 100mm - 200mm optional base
- 12U-16U Cabinets have standard 6U Inner Stud
- 1 fixed shelf
- 19 inch 570mm standard width
- Liquid foam gasket at the door and roof
- 4 movable-fixed camera mounting locations in pole type cabinet
- Natural ventilation, 2 and 4 fans + thermostat option
- Led lighting option
- Socket option



MOBESE VE SAHA GÜVENLİK KABİNLERİ

OUTDOOR CABINET FOR SECURITY CAMERAS





KOD CODE	U	EN WIDTH	BOY HIGHT	DERİNLİK DEPTH
DAPHR075743	7U	570	500	430
DAPHR095743	9U	570	600	
DAPHR125743	12U	570	700	
DAPHR165745	16U	570	850	



MEKANİK TEKNİK ÖZELLİKLER

- Gövde : 1,5 mm
- Kapı : 1,5 mm
- Baza : 1,5 mm

STANDART ÖZELLİKLER

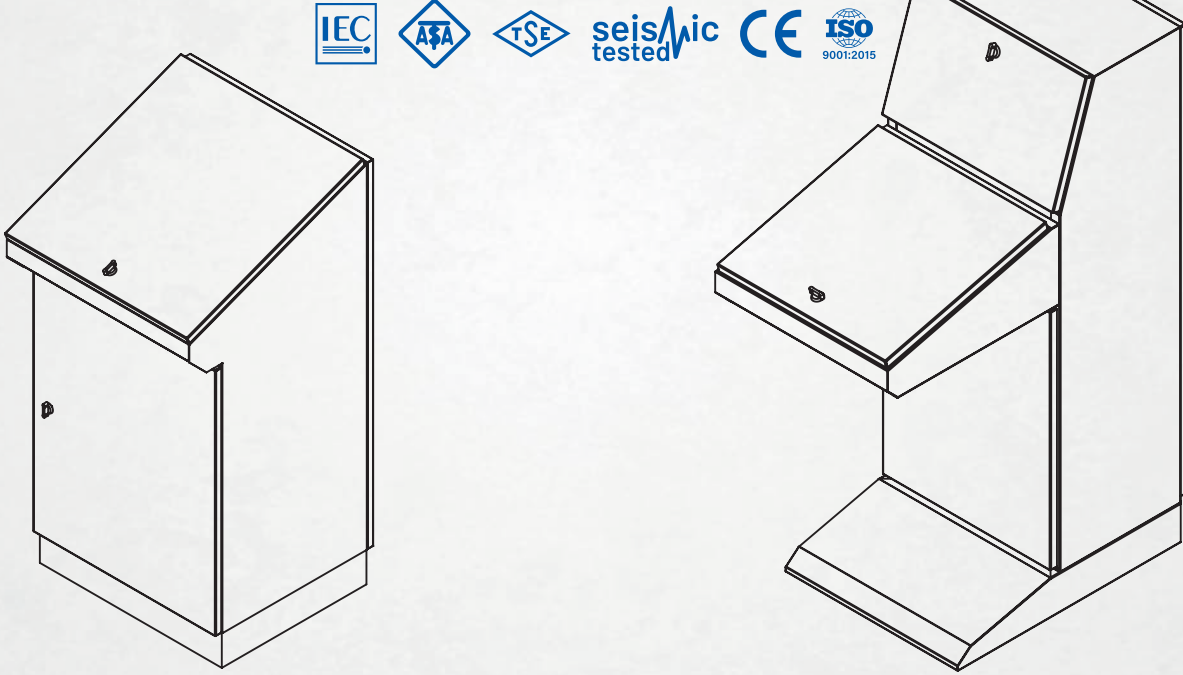
- DX51D+Z Galvaniz çelik gövde
- Projeye uygun tasarım
- Pano içi her noktaya ulaşma imkanı
- RAL 7035
- Otomatik konveyör boyama sistemi
- Ergonomik Tasarım
- Poliüretan dökme sıvı conta

MECHANICAL TECHNICAL SPECIFICATIONS

- Body : 1,5 mm
- Door : 1,5mm
- Base : 1,5 mm

STANDARD SPECIFICATIONS

- DX51D+Z Galvanized Sheet Body
- Design Suitable for the Project
- Easy access to any point in the Panel
- RAL 7035
- Automatic Conveyor Painting System
- Ergonomic Design
- Polyurethane foam liquid Gasket



P SERİSİ PİYANO VE PULT PANO

P SERIES PIANO AND PULT PANEL



Piyano Tipi Pano
Piano Type Panel

1400x500

Kod / Code	En / Width	Boy / Height	Derinlik / Depth
DAPPY061405	600	1400	500
DAPPY081405	800	1400	500
DAPPY101405	1000	1400	500
DAPPY121405	1200	1400	500
DAPPY151405	1500	1400	500
DAPPY201405	2000	1400	500

Piyano Tipi Pano
Piano Type Panel

1400x600

Kod / Code	En / Width	Boy / Height	Derinlik / Depth
DAPPY061406	600	1400	600
DAPPY081406	800	1400	600
DAPPY101406	1000	1400	600
DAPPY121406	1200	1400	600
DAPPY151406	1500	1400	600
DAPPY201406	2000	1400	600

Pult Tipi Pano
Pult Type Panel

1100x400

Kod / Code	En / Width	Boy / Height	Derinlik / Depth
DAPPU061104	600	1100	400
DAPPU081104	800	1100	400
DAPPU101104	1000	1100	400
DAPPU121104	1200	1100	400

Pult Tipi Pano
Pult Type Panel

1100x500

Kod / Code	En / Width	Boy / Height	Derinlik / Depth
DAPPU061105	600	1100	500
DAPPU081105	800	1100	500
DAPPU101105	1000	1100	500
DAPPU121105	1200	1100	500



MEKANİK TEKNİK ÖZELLİKLER

- Gövde : 1.5 mm
- Kapı : 1.5 mm
- Yan-Arka Kapaklar : 1 mm
- Baza : 1.5 mm

ELEKTRO MONTAJ TEKNİK ÖZELLİKLER

- Elektro Montajlı Panolar için;
- IEC 61439-1-2 Standartlarında
- Nominal Gerilim Un : 400 V
- Çalışma Gerilimi Ue : 400 V
- Yalıtım Gerilimi Ui : 1000 V
- Yıldırım Darbe Uimp : 8 kV
- Nominal Akım In : 400 A
- Nominal Koşullu Kısa Devre Akımı Icc : 36 kA
- Çalışma Frekansı : 50-60 Hz
- Yalıtım Sınıfı : 2
- Mekanik Darbe Sınıfı : IK10

STANDART ÖZELLİKLER

- Gizli menteşeli, İspanyolet kilit sistemi,
- Fonksiyonel bağlantı elemanları
- RAL 7035
- Poliüretan Sıvı dökme conta

MECHANICAL TECHNICAL SPECIFICATIONS

- Body : 1,5 mm
- Door : 1,5 mm
- Side and Rear Covers : 1 mm
- Base : 1,5 mm

ELECTRO-MOUNTED TECHNICAL SPECIFICATIONS

- For Electrically Assembled Panel
- IEC 61439-1-2 Standards
- Nominal Voltage Un : 400V
- Working Voltage Ue : 400V
- Insulation Voltage Ui : 1000V
- Lightning Impulse Uimp : 8 kV
- Nominal Current In : 400 A
- Rated Conditional Short-circuit Current : 36 kA
- Working Frequency : 50-60 Hz
- Insulation Class : 2
- Mechanic Impluse Class : IK10

STANDARD SPECIFICATIONS

- Secret hinged, door with espagnolette lock mechanism
- Functional connection elements
- RAL 7035
- Polyurethane foam liquid gasket

MS SERİSİ DİKİLİ TİP MODÜLER SAYAÇ PANO

MS SERIES STANDING MODULAR METER BOARD



Dikili Tip Monofaze Sayaç Pano
 Standing Single Phase Meter Board

1250x375

Kod Code	En Width	Boy Height	Derinlik Depth	Açıklama Description
DAPMSM04012	400	1250	375	6 SAYAÇLI
DAPMSM05512	550	1250	375	9 SAYAÇLI
DAPMSM07012	700	1250	375	12 SAYAÇLI
DAPMSM08512	850	1250	375	15 SAYAÇLI
DAPMSM10012	1000	1250	375	18 SAYAÇLI
DAPMSM11512	1150	1250	375	21 SAYAÇLI
DAPMSM13012	1300	1250	375	24 SAYAÇLI


Dikili Tip Monofaze Sayaç Pano
 Standing Single Phase Meter Board

1610x375

Kod Code	En Width	Boy Height	Derinlik Depth	Açıklama Description
DAPMSM04016	400	1610	375	8 SAYAÇLI
DAPMSM05516	550	1610	375	12 SAYAÇLI
DAPMSM07016	700	1610	375	16 SAYAÇLI
DAPMSM08516	850	1610	375	20 SAYAÇLI
DAPMSM10016	1000	1610	375	24 SAYAÇLI
DAPMSM11516	1150	1610	375	28 SAYAÇLI
DAPMSM13016	1300	1610	375	32 SAYAÇLI


Dikili Tip Monofaze Sayaç Pano
 Standing Single Phase Meter Board

1900x375

Kod Code	En Width	Boy Height	Derinlik Depth	Açıklama Description
DAPMSM04019	400	1900	375	8 SAYAÇLI
DAPMSM05519	550	1900	375	12 SAYAÇLI
DAPMSM07019	700	1900	375	16 SAYAÇLI
DAPMSM08519	850	1900	375	20 SAYAÇLI
DAPMSM10019	1000	1900	375	24 SAYAÇLI
DAPMSM11519	1150	1900	375	28 SAYAÇLI
DAPMSM13019	1300	1900	375	32 SAYAÇLI



- * 250 A TMS'ye kadar 2 sayaç yeri dikkate alınacaktır.
- * Bara seti 2 sayaç yeri dikkate alınacaktır.
- * Her Trifaze Sayaç için 2 adet monofaze sayaç yeri dikkate alınacaktır.

Dikili Tip Trifaze Sayaç Pano

Standing Three Phase Meter Board

1610x375

Kod Code	En Width	Boy Height	Derinlik Depth	Açıklama Description
DAPMST05016	500	1610	375	6 SAYAÇLI
DAPMST07016	700	1610	375	9 SAYAÇLI
DAPMST09016	900	1610	375	12 SAYAÇLI
DAPMST11016	1100	1610	375	15 SAYAÇLI
DAPMST13016	1300	1610	375	18 SAYAÇLI



Dikili Tip Trifaze Sayaç Pano

Standing Three Phase Meter Board

1900x375

Kod Code	En Width	Boy Height	Derinlik Depth	Açıklama Description
DAPMST05019	500	1900	375	8 SAYAÇLI
DAPMST07019	700	1900	375	12 SAYAÇLI
DAPMST09019	900	1900	375	16 SAYAÇLI
DAPMST11019	1100	1900	375	20 SAYAÇLI
DAPMST13019	1300	1900	375	24 SAYAÇLI



Dikili Tip Sayaç Pano TMS ve BARA Bölümü

Standing Meter Board MCCB and Busbar Section

Kod / Code	En / Width	Boy / Height	Derinlik / Depth
DAPMSK04012	400	1250	375
DAPMSK05012	500	1250	375
DAPMSK04016	400	1610	375
DAPMSK05016	500	1610	375
DAPMSK04019	400	1900	375
DAPMSK05019	500	1900	375

Dikili Tip Sayaç Pano Zayıf Akım Bölümü

Standing Meter Board Weak Current Section

Kod / Code	En / Width	Boy / Height	Derinlik / Depth
DAPMSZ05012	500	1250	375
DAPMSZ05016	500	1610	375
DAPMSZ05019	500	1900	375



* 250 A TMS'ye kadar 2 sayaç yeri dikkate alınacaktır.

* Bara seti 2 sayaç yeri dikkate alınacaktır.

MEKANİK TEKNİK ÖZELLİKLER

- Gövde : 1 mm
- Kapı : 1.2 mm
- Yan ve Arka Kapaklar : 1 mm
- Baza : 1.2 mm

STANDART ÖZELLİKLER

- DKP Çelik levha
- Kaynaklı gövde yapısı
- Her noktaya ulaşım imkanı veren tasarım
- Ergonomik yapı.

MECHANICAL TECHNICAL SPECIFICATIONS

- Body : 1 mm
- Door : 1.2mm
- Side and Rear Covers : 1 mm
- Base : 1.2 mm

STANDARD SPECIFICATIONS

- DKP Steel plate
- Welded body structure
- Design that provides access to every point
- Ergonomic structure

DE SERİSİ DİKİLİ TİP MONOBLOK PANO

DE SERIES STANDING MONOBLOCK PANEL



seismic
tested



Dikili Tip Monoblok Trifaze Sayaç Pano
 Standing Monoblock Three Phase Meter Board

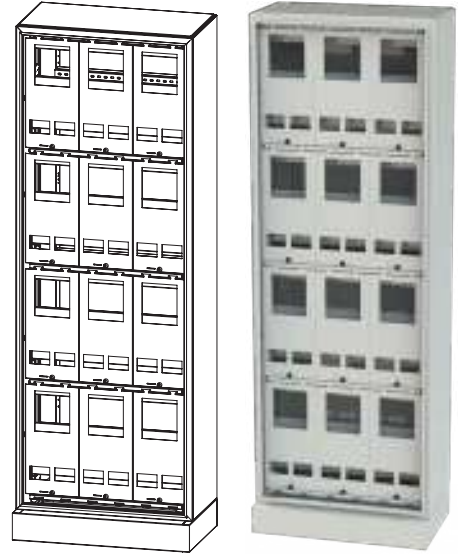
1900x300

Kod Code	En Width	Boy Height	Derinlik Depth	Açıklama Description
DAPDE461903S	460	1900	300	8 SAYAÇLI
DAPDE661903S	660	1900	300	12 SAYAÇLI
DAPDE861903S	860	1900	300	16 SAYAÇLI

Dikili Tip Monoblok Sayaç Pano (TMS ve BARA BÖLÜMÜ)
 Standing Monoblock Meter Board (MCCB and Busbar Section)

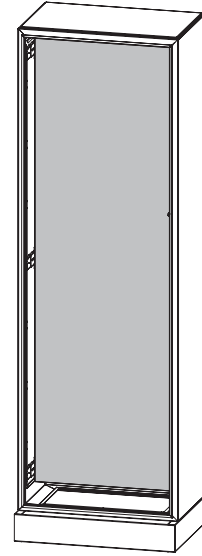
1900x300

Kod Code	En Width	Boy Height	Derinlik Depth	Açıklama Description
DAPDE461903K	460	1900	300	KOMPAKT PANO
DAPDE561903K	560	1900	300	KOMPAKT PANO


Dikili Tip Monoblok Pano
 Standing Monoblock Panel

1300x400

Kod / Code	En / Width	Boy / Height	Derinlik / Depth
DAPDE401304	400	1300	400
DAPDE501304	500	1300	400
DAPDE601304	600	1300	400
DAPDE701304	700	1300	400
DAPDE801304	800	1300	400


Dikili Tip Monoblok Pano
 Standing Monoblock Panel

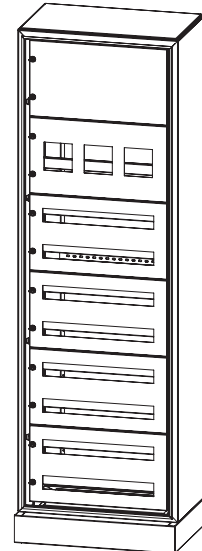
1300x500

Kod / Code	En / Width	Boy / Height	Derinlik / Depth
DAPDE401305	400	1300	500
DAPDE501305	500	1300	500
DAPDE601305	600	1300	500
DAPDE701305	700	1300	500
DAPDE801305	800	1300	500

Dikili Tip Monoblok Pano
 Standing Monoblock Panel

1300x600

Kod / Code	En / Width	Boy / Height	Derinlik / Depth
DAPDE401306	400	1300	600
DAPDE501306	500	1300	600
DAPDE601306	600	1300	600
DAPDE701306	700	1300	600
DAPDE801306	800	1300	600


Dikili Tip Monoblok Pano
 Standing Monoblock Panel

1600x400

Kod / Code	En / Width	Boy / Height	Derinlik / Depth
DAPDE401604	400	1600	400
DAPDE501604	500	1600	400
DAPDE601604	600	1600	400
DAPDE701604	700	1600	400
DAPDE801604	800	1600	400

Dikili Tip Monoblok Pano
Standing Monoblock Panel**1600x500**

Kod / Code	En / Width	Boy / Height	Derinlik / Depth
DAPDE401605	400	1600	500
DAPDE501605	500	1600	500
DAPDE601605	600	1600	500
DAPDE701605	700	1600	500
DAPDE801605	800	1600	500

**Dikili Tip Monoblok Pano**
Standing Monoblock Panel**1600x600**

Kod / Code	En / Width	Boy / Height	Derinlik / Depth
DAPDE401606	400	1600	600
DAPDE501606	500	1600	600
DAPDE601606	600	1600	600
DAPDE701606	700	1600	600
DAPDE801606	800	1600	600

**Dikili Tip Monoblok Pano**
Standing Monoblock Panel**1900x400**

Kod / Code	En / Width	Boy / Height	Derinlik / Depth
DAPDE401904	400	1900	400
DAPDE501904	500	1900	400
DAPDE601904	600	1900	400
DAPDE701904	700	1900	400
DAPDE801904	800	1900	400

**Dikili Tip Monoblok Pano**
Standing Monoblock Panel**1900x500**

Kod / Code	En / Width	Boy / Height	Derinlik / Depth
DAPDE401905	400	1900	500
DAPDE501905	500	1900	500
DAPDE601905	600	1900	500
DAPDE701905	700	1900	500
DAPDE801905	800	1900	500

Dikili Tip Monoblok Pano
Standing Monoblock Panel**1900x600**

Kod / Code	En / Width	Boy / Height	Derinlik / Depth
DAPDE401906	400	1900	600
DAPDE501906	500	1900	600
DAPDE601906	600	1900	600
DAPDE701906	700	1900	600
DAPDE801906	800	1900	600

STANDART ÖZELLİKLER

- Çelik levha
- Kaynaklı Gövde Yapısı
- RAL 7035
- Yer değiştirme imkanı sağlayan simetrik yapı
- Projeye Uygun Tasarım

STANDARD SPECIFICATIONS

- Steel sheet
- Welded body structure
- RAL 7035
- Symmetrical structure provides displacement of the parts
- Design suitable for the project

Duvar Tipi Sayaç Panolar

Wall Mounted Meter Boards

Sıva Altı - Sıva Üstü Panolar

Flush - Surface Mounted Panels

Modüler Duvar Tipi Panolar

Modular Wall Mounted Panels

S SERİSİ PANO

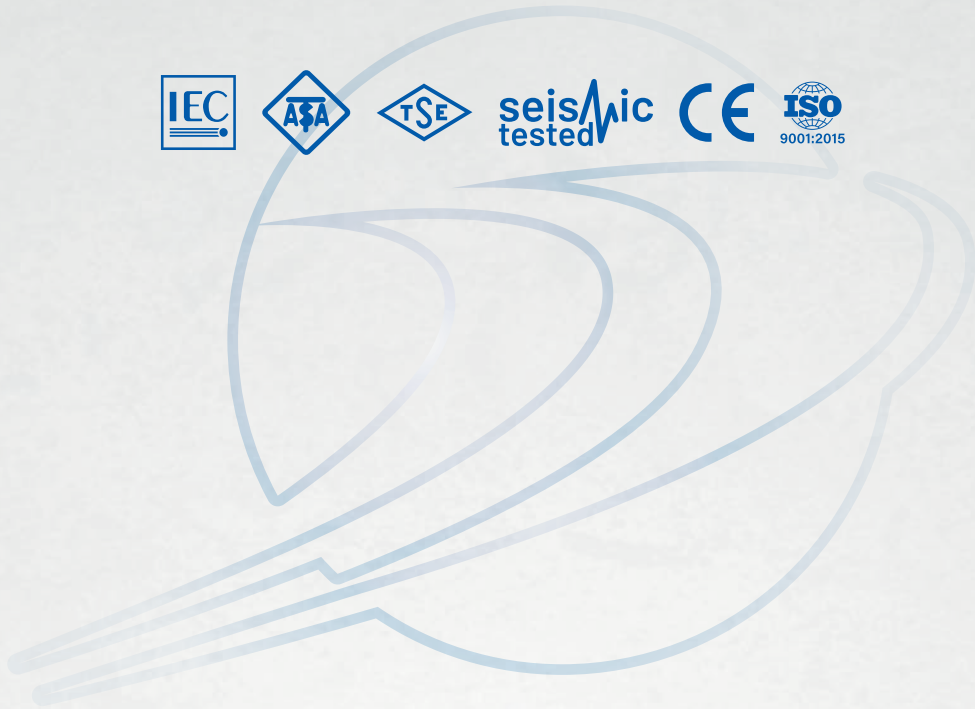
S SERIES PANEL



seismic
tested



9001:2015



Tek Sıralı Sıva Altı Sayaç Pano

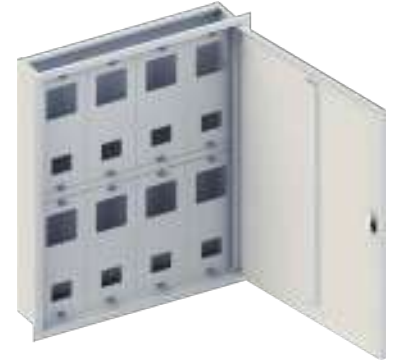
Single Row Flush Mounted Meter Board

Kod Code	En Width	Boy Height	Derinlik Depth	Açıklama Description
DAPSA01	320	450	110	1 SAYAÇLI
DAPSA02	350	450	110	2 SAYAÇLI
DAPSA03	500	450	110	3 SAYAÇLI
DAPSA04	650	450	110	4 SAYAÇLI
DAPSA05	800	450	110	5 SAYAÇLI
DAPSA06	950	450	110	6 SAYAÇLI


Çift Sıralı Sıva Altı Sayaç Pano

Double Row Flush Mounted Meter Board

Kod Code	En Width	Boy Height	Derinlik Depth	Açıklama Description
DAPSAC06	500	850	130	6 SAYAÇLI
DAPSAC08	650	850	130	8 SAYAÇLI
DAPSAC10	800	850	130	10 SAYAÇLI
DAPSAC12	950	850	130	12 SAYAÇLI
DAPSAC14	1100	850	130	14 SAYAÇLI
DAPSAC16	1250	850	130	16 SAYAÇLI


Çift Sıralı Sıva Altı Sayaç Pano

Double Row Flush Mounted Meter Board

TMŞ YERİ
MCCB Location

Kod Code	En Width	Boy Height	Derinlik Depth	Açıklama Description
DAPSAT05	500	850	130	5 SAYAÇLI
DAPSAT07	650	850	130	7 SAYAÇLI
DAPSAT09	800	850	130	9 SAYAÇLI
DAPSAT11	950	850	130	11 SAYAÇLI
DAPSAT13	1100	850	130	13 SAYAÇLI
DAPSAT15	1250	850	130	15 SAYAÇLI


Çift Sıralı Sıva Altı Sayaç Pano

Double Row Flush Mounted Meter Board

TMŞ+BARA YERİ
MCCB+Busbar Location

Kod Code	En Width	Boy Height	Derinlik Depth	Açıklama Description
DAPSATB04	650	850	130	4 SAYAÇLI
DAPSATB06	800	850	130	6 SAYAÇLI
DAPSATB08	950	850	130	8 SAYAÇLI
DAPSATB10	1100	850	130	10 SAYAÇLI
DAPSATB12	1250	850	130	12 SAYAÇLI
DAPSATB14	1400	850	130	14 SAYAÇLI



* Her Trifaze Sayaç, 2 Monofaze Sayaç yeri olarak dikkate alınacaktır.

* Santral, 1 Monofaze Sayaç yeri olarak dikkate alınacaktır.

Köy Pano

Village Panel

Kod Code	En Width	Boy Height	Derinlik Depth	Açıklama Description
DAPKSU2428	240	280	110	SIVA ÜSTÜ PANO
DAPKSA2633	260	330	110	SIVA ALTI PANO

**YES Pano**

YES Panel

Kod Code	En Width	Boy Height	Derinlik Depth	Açıklama Description
DAPYSU2438	240	380	80	SIVA ÜSTÜ PANO

Sıva Altı Sanayi Tipi Pano

Flush Mounted Industry Type Panel

Kod Code	En Width	Boy Height	Derinlik Depth	Açıklama Description
DAPSSA3754	370	540	130	SIVA ALTI PANO
DAPSSA4354	430	540	130	SIVA ALTI PANO
DAPSSA5054	500	540	130	SIVA ALTI PANO

**Sıva Üstü Sanayi Tipi Pano**

Surface Mounted Industry Type Panel

Kod Code	En Width	Boy Height	Derinlik Depth	Açıklama Description
DAPSSU3252	320	520	150	SIVA ÜSTÜ PANO
DAPSSU3852	380	520	150	SIVA ÜSTÜ PANO
DAPSSU4552	450	520	150	SIVA ÜSTÜ PANO

**Duvar Tipi Trifaze Sayaç Pano**

Wall Mounted Three Phase Meter Board

Kod Code	En Width	Boy Height	Derinlik Depth	Açıklama Description
DAPTSA2754	270	540	130	SIVA ALTI PANO
DAPTSU2552	250	520	150	SIVA ÜSTÜ PANO

**Sıva Altı Kofra Pano**

Flush Mounted Junction Panel

TMŞ YERİ
MCCB Location

Kod Code	En Width	Boy Height	Derinlik Depth	Açıklama Description
DAPSAK2532	250	320	130	

Sıva Üstü Taban Saclı Pano
 Surface Mounted Panel With Plate

Kod / Code	En / Width	Boy / Height	Derinlik / Depth
DAPSUT253016	250	300	160
DAPSUT304020	300	400	200
DAPSUT405020	400	500	200
DAPSUT405024	400	500	240
DAPSUT406020	400	600	200
DAPSUT506020	500	600	200
DAPSUT507020	500	700	200
DAPSUT506026	500	600	260
DAPSUT608020	600	800	200
DAPSUT608028	600	800	280
DAPSUT8010024	800	1000	240


Sıva Üstü Örtü Saclı Pano
 Surface Mounted Panel With Cover Sheet

Kod Code	En Width	Boy Height	Derinlik Depth	Açıklama Description
DAPSUP354018	350	400	180	24 Otomatlı
DAPSUP355518	350	550	180	36 Otomatlı
DAPSUP455518	450	550	180	48 Otomatlı
DAPSUP457020	450	700	200	64 Otomatlı
DAPSUP557020	550	700	200	88 Otomatlı
DAPSUP558520	550	850	200	110 Otomatlı
DAPSUP658520	650	850	200	134 Otomatlı
DAPSUP7510020	750	1000	200	190 Otomatlı
DAPSUP7510025	750	1000	250	190 Otomatlı
DAPSUP7511520	750	1150	200	220 Otomatlı
DAPSUP7511525	750	1150	250	220 Otomatlı


Sıva Üstü Örtü Saclı Camlı Pano
 Surface Mounted Panel With Cover Sheet - Glassed Door

Kod Code	En Width	Boy Height	Derinlik Depth	Açıklama Description
DAPSUC354018	350	400	180	24 Otomatlı
DAPSUC355518	350	550	180	36 Otomatlı
DAPSUC455518	450	550	180	48 Otomatlı
DAPSUC457020	450	700	200	64 Otomatlı
DAPSUC557020	550	700	200	88 Otomatlı
DAPSUC558520	550	850	200	110 Otomatlı
DAPSUC658520	650	850	200	134 Otomatlı
DAPSUC7510020	750	1000	200	190 Otomatlı
DAPSUC7510025	750	1000	250	190 Otomatlı
DAPSUC7511520	750	1150	200	220 Otomatlı
DAPSUC7511525	750	1150	250	220 Otomatlı



Sıva Üstü Şebeke - UPS Pano

Surface Mounted Network - UPS Panel

Kod Code	En Width	Boy Height	Derinlik Depth	Açıklama Description
DAPSUU707018	700	700	180	400+300(90 Otomat)
DAPSUU808518	800	850	180	500+300(134 Otomat)
DAPSUU9010018	900	1000	180	600+300(192 Otomat)
DAPSUU10010020	1000	1000	200	600+400(224 Otomat)
DAPSUU10012020	1000	1200	200	500+500(262 Otomat)



Sıva Üstü Kompansasyon Pano

Surface Mounted Compensation Panel

Kod Code	En Width	Boy Height	Derinlik Depth	Açıklama Description
DAPSUK9010030	900	1000	300	400+500
DAPSUK10011030	1000	1100	300	400+600
DAPSUK11012035	1100	1200	350	400+700
DAPSUK12013035	1200	1300	350	500+700



Sıva Altı Örtü Saclı Pano

Flush Mounted Panel With Cover Sheet

Kod Code	En Width	Boy Height	Derinlik Depth	Açıklama Description
DAPSAP304013	300	400	130	14 Otomatlı
DAPSAP405513	400	550	130	36 Otomatlı
DAPSAP507013	500	700	130	68 Otomatlı
DAPSAP608513	600	850	130	110 Otomatlı
DAPSAP708513	700	850	130	130 Otomatlı
DAPSAP7010013	700	1000	130	164 Otomatlı



Sıva Altı Şebeke - UPS Pano

Flush Mounted Network - UPS Panel

Kod Code	En Width	Boy Height	Derinlik Depth	Açıklama Description
DAPSAU707013	700	700	130	400+300
DAPSAU808513	800	850	130	500+300
DAPSAU9010013	900	1000	130	600+300
DAPSAU10010013	1000	1000	130	600+400
DAPSAU10012013	1000	1200	130	500+500



Sıva Altı Metal Daire İçi Pano (Sigorta ve Zayıf Akım Kutu) Cam Kapılı
 Flush Mounted Building Type Board (MCB and Weak Current Panel) Glassed Door

Kod Code	En Width	Boy Height	Derinlik Depth	Açıklama Description
DAPCAV44549	440	540	95	24 OTOMAT-ZAYIF AKIM
DAPCAS44549	440	540	95	30 OTOMAT-SAYAÇ
DAPCAW44549	440	540	95	54 OTOMAT


Sıva Üstü Metal Daire İçi Pano (Sigorta ve Zayıf Akım Kutu) Cam Kapılı
 Surface Mounted Building Type Board (MCB and Weak Current Panel) Glassed Door

Kod Code	En Width	Boy Height	Derinlik Depth	Açıklama Description
DAPCUV44549	440	540	95	24 OTOMAT-ZAYIF AKIM
DAPCUS44549	440	540	95	30 OTOMAT-SAYAÇ
DAPCUW44549	440	540	95	54 OTOMAT

Sıva Altı Metal Daire İçi Pano (Sigorta ve Zayıf Akım Kutu) Sac Kapılı
 F. Mounted Building Type Board (MCB and Weak Current Panel) Sheet Metal Door

Kod Code	En Width	Boy Height	Derinlik Depth	Açıklama Description
DAPZAV44549	440	540	95	24 OTOMAT-ZAYIF AKIM
DAPZAS44549	440	540	95	30 OTOMAT-SAYAÇ
DAPZAW44549	440	540	95	54 OTOMAT


Sıva Üstü Metal Daire İçi Pano (Sigorta ve Zayıf Akım Kutu) Sac Kapılı
 Surface Mounted Building Type Board (MCB and Weak Current Panel) Sheet Metal Door

Kod Code	En Width	Boy Height	Derinlik Depth	Açıklama Description
DAPZUV44549	440	540	95	24 OTOMAT-ZAYIF AKIM
DAPZUS44549	440	540	95	30 OTOMAT-SAYAÇ
DAPZUW44549	440	540	95	54 OTOMAT

Sıva Altı Modüler Daire İçi Pano Cam Kapılı
 Flush Mounted Building Type Modular Board Glassed Door

Kod Code	En Width	Boy Height	Derinlik Depth	Açıklama Description
DAPSAM354311	350	430	110	18 OTOMATLI
DAPSAM356011	350	600	110	27 OTOMATLI



Asansör Panosu Elevator Power Panel

Kod / Code	En / Width	Boy / Height	Derinlik / Depth
DAPASP354512	350	450	120
DAPASP355015	350	500	150
DAPASP405020	400	500	200



DAPASP405020

Sıva Üstü Modüler Örtü Saclı Pano Surface Mounted Modular Panel With Cover Sheet

Kod / Code	En / Width	Boy / Height	Derinlik / Depth
DAPSUMP405020	400	500	200
DAPSUMP405030	400	500	300
DAPSUMP406020	400	600	200
DAPSUMP406030	400	600	300
DAPSUMP506020	500	600	200
DAPSUMP506030	500	600	300
DAPSUMP507020	500	700	200
DAPSUMP507030	500	700	300
DAPSUMP608020	600	800	200
DAPSUMP608030	600	800	300



Sıva Üstü Modüler Taban Saclı Pano Surface Mounted Modular Panel With Plate

Kod / Code	En / Width	Boy / Height	Derinlik / Depth
DAPSUMT405020	400	500	200
DAPSUMT405030	400	500	300
DAPSUMT406020	400	600	200
DAPSUMT406030	400	600	300
DAPSUMT506020	500	600	200
DAPSUMT506030	500	600	300
DAPSUMT507020	500	700	200
DAPSUMT507030	500	700	300
DAPSUMT608020	600	800	200
DAPSUMT608030	600	800	300



Sıva Üstü Buat Kutusu Surface Mounted Junction Box

Kod / Code	En / Width	Boy / Height	Derinlik / Depth
DAPBK151512	150	150	120
DAPBK202012	200	200	120
DAPBK303012	300	300	120
DAPBK404012	400	400	120



STANDART ÖZELLİKLER

- DX51D+Z Galvaniz çelik gövde
- Projeye uygun tasarım
- Pano içi her noktaya ulaşma imkanı
- RAL 7035
- Ergonomik Tasarım
- Poliüretan dökme sıvı conta

STANDARD SPECIFICATIONS

- DX51D+Z Galvanized Sheet Body
- Design Suitable for the Project
- Easy access to any point in the Panel
- RAL 7035
- Ergonomic Design
- Polyurethane foam liquid Gasket

H SERİSİ MONOBLOK HARİCİ PANO

H SERIES MONOBLOCK OUTDOOR PANEL



seismic
tested



Harici Direk Tipi Pano
Outdoor Pole Type Panel

Kod Code	En Width	Boy Height	Derinlik Depth	Açıklama Description
DAPHDK2329	230	290	120	DİREK PANO KÜÇÜK
DAPHDO3035	300	350	150	DİREK PANO ORTA
DAPHDB4050	400	500	180	DİREK PANO BÜYÜK
DAPHDS6070	600	700	200	DİREK PANO SYÇ+TMŞ

**Harici Duvar Tipi Pano**
Outdoor Wall Mounted Panel

Kod Code	En Width	Boy Height	Derinlik Depth	Açıklama Description
DAPHMP3040	300	400	140	MONOFAZE
DAPHTS3040	300	400	140	TABAN SAÇLI

**Harici Tip Trafo Pano**
Outdoor Transformer Type Panel

Kod Code	En Width	Boy Height	Derinlik Depth	Açıklama Description
DAPHTP160	700	1050	450	50-160 KVA
DAPHTP400	900	1550	600	250-400 KVA

**Harici Tip Box Pano**
Outdoor Box Type Panel

Kod Code	En Width	Boy Height	Derinlik Depth	Açıklama Description
DAPBT155100	550	1000	350	Tip 1
DAPBT290100	900	1000	375	Tip 2
DAPBT375100	750	1000	350	Tip 3



Harici Tip Şantiye Pano

Outdoor Construction Panel

Kod Code	En Width	Boy Height	Derinlik Depth	Açıklama Description
DAPSPKD4065	400	650	180	KÜÇÜK DUVAR TİPİ
DAPSPKA4096	400	960	180	KÜÇÜK AYAKLI
DAPSPOW50106	500	1060	200	ORTA W OTOMATLI
DAPSPOS50106	500	1060	200	ORTA SAYAÇLI
DAPSPOSY50106	500	1060	180	ORTA SAYAÇLI YENİ
DAPSPBS60106	600	1060	200	BÜYÜK SAYAÇLI

* Ayak ve Çatı dahil ölçülerdir.

* The Base and Roof sizes are included in Enclosure dimensions



Harici Tip Şantiye Pano

Outdoor Construction Panel

KIRMIZI
Red

Kod Code	En Width	Boy Height	Derinlik Depth	Açıklama Description
DAPSPWK458535	450	850	350	W OTOMATLI
DAPSPTSK458540	450	850	400	W OTOMAT+TMSŞ+SAYAÇ ÇİFT TARAF

* Ayak ve Çatı dahil ölçülerdir.

* Pano fiyatlarında prizler hariçtir.

* Sarı renk için satış departmanımız ile iletişime geçiniz.

* The Base and Roof sizes are included in Enclosure dimensions.

* Sockets are not included in panel prices.

* Please contact our sales department for yellow Color.



Harici Tip Süzme Sayaç Pano

Outdoor Meterboards

Kod Code	En Width	Boy Height	Derinlik Depth	Açıklama Description
DAPHS2555	250	550	200	1 SAYAÇLI
DAPHS5055	500	550	200	2 SAYAÇLI
DAPHS7555	750	550	200	3 SAYAÇLI
DAPHS10055	1000	550	200	4 SAYAÇLI
DAPHS12555	1250	550	200	5 SAYAÇLI
DAPHS15055	1500	550	200	6 SAYAÇLI

* Çatı dahil ölçülerdir.

* The Roof size are included in Enclosure dimensions



Harici Tip Motopomp Pano

Outdoor Motor Pump Panel

Kod Code	En Width	Boy Height	Derinlik Depth	Açıklama Description
DAPHMKM4060	400	600	180	TEK TARAF K. MONO S.
DAPHMKT4060	400	600	180	TEK TARAF KÜÇÜK TRI S.
DAPHMK5270	520	700	200	TEK TARAF KÜÇÜK
DAPHMO6280	620	800	200	TEK TARAF ORTA
DAPHMB7290	720	900	200	TEK TARAF BÜYÜK
DAPHMCO6595	650	950	450	ÇİFT TARAF ORTA

* Çatı dahil ölçülerdir.

* The Roof size are included in Enclosure dimensions







MOTOR BİLEŞEN SEÇİM CETVELİ / Motor Component Selection Table

Kw	Hp	DİREKT YOL VERME MOTOR KORUMALI DIRECT STARTING WITH MOTOR PROTECTION		DİREKT YOL VERME TERMİKLİ DIRECT STARTING WITH THERMIC RELAY			YILDIZ ÜÇGEN MOTOR KORUMALI STAR DELTA WITH MOTOR PROTECTION				SIGORTA BRAKER
		MOTOR KORUMA MOTOR PROTECTION	HAT KONTAKTORU LINE CONTACTOR	FI	HAT KONTAKTORU LINE CONTACTOR	TERMİK THERMIC	MOTOR KORUMA MOTOR SAFETY	HAT KONTAKTÖRÜ CONTACTOR	ÜÇGEN KON-TAKTÖRÜ DELTA CONTACTOR	YILDIZ KONTAKTÖRÜ STAR CONTACTOR	
0,25	0,37	0,55-0,8A	7A	2A	7A	0,4-0,63A	<->	<->	<->	<->	<->
0,37	0,5	0,7-1A	7A	4A	7A	0,63-1A	<->	<->	<->	<->	<->
0,55	0,75	1,1-1,6A	7A	4A	7A	1-1,6A	<->	<->	<->	<->	<->
0,75	1	1,4-2A	7A	4A	7A	1,6-2,5A	<->	<->	<->	<->	<->
1,10	1,5	1,8-2,5A	7A	4A	7A	1,6-2,5A	<->	<->	<->	<->	<->
1,5	2	2,8-4A	7A	6A	7A	2,5-4A	<->	<->	<->	<->	<->
2,2	3	4,5-6,3A	9A	10A	9A	4-6,3A	<->	<->	<->	<->	<->
3	4	5,5-8A	9A	16A	9A	6,3-10A	<->	<->	<->	<->	<->
4	5,5	7-10A	12A	20A	12A	6,3-10A	<->	<->	<->	<->	<->
5,5	7,5	11-16A	18A	25A	18A	10-16A	11-16A	9A	9A	9A	20A
7,5	10	14-20A	26A	32A	26A	16-25A	14-20A	12A	12A	9A	25A
11	15	20-25A	32A	32A	32A	25-40A	20-25A	17A	17A	12A	32A
15	20	28-40A	40A	50A	40A	25-40A	28-40A	25A	25A	12A	40A
18,5	25	36-45A	50A	63A	50A	40-57A	36-45A	25A	25A	17A	50A
22	30	45-63A	65A	63A	65A	45-63A	45-63A	32A	32A	25A	63A
30	40	57-75A	80A	80A	80A	57-75A	57-75A	40A	40A	32A	80A
37	50	70-90A	95A	100A	95A	80-100A	70-90A	50A	50A	40A	100A
45	60	80-100A	115A	125A	115A	50-200A	80-100A	65A	65A	50A	125A
55	75	160A Cb	150A	160A	150A	50-200A	160A Cb	80A	80A	65A	160A
75	100	<->	<->	<->	<->	<->	200A	95A	95A	65A	200A
90	125	<->	<->	<->	<->	<->	250A	115A	115A	80A	250A
110	150	<->	<->	<->	<->	<->	250A	150A	150A	95A	250A
132	180	<->	<->	<->	<->	<->	315A	150A	150A	115A	315A
160	220	<->	<->	<->	<->	<->	<->	<->	<->	<->	<->
200	270	<->	<->	<->	<->	<->	<->	<->	<->	<->	<->
250	340	<->	<->	<->	<->	<->	<->	<->	<->	<->	<->
315	430	<->	<->	<->	<->	<->	<->	<->	<->	<->	<->
400	533	<->	<->	<->	<->	<->	<->	<->	<->	<->	<->
450	600	<->	<->	<->	<->	<->	<->	<->	<->	<->	<->
560	750	<->	<->	<->	<->	<->	<->	<->	<->	<->	<->
630	840	<->	<->	<->	<->	<->	<->	<->	<->	<->	<->
710	946	<->	<->	<->	<->	<->	<->	<->	<->	<->	<->
800	1070	<->	<->	<->	<->	<->	<->	<->	<->	<->	<->
900	1200	<->	<->	<->	<->	<->	<->	<->	<->	<->	<->

MOTOR BİLEŞEN SEÇİM CETVELİ / Motor Component Selection Table

YILDIZ ÜÇGEN TERMİKLİ STAR DELTA WITH THERMIC RELAY				SOFTSTARTER BYPASSLI BYPASS SOFT STARTER			SOFT STARTER DIREKT DIRECT SOFTSTARTER		HIZ KONTROL SPEED CONTROL	
HAT KONTAKTÖRÜ LINE CONTACTOR	ÜÇGEN KONTAKTÖRÜ DELTA CONTACTOR	YILDIZ KONTAKTÖRÜ STAR CONTACTOR	TERMİK THERMIC	SİGORTA HIZLI FUSE-LINK	SOFTSTARTER SOFTSTARTER	BYPASS KONTAKTÖRÜ BYPASS CONTACTOR	SİGORTA HIZLI FUSE-LINK	SOFTSTARTER SOFTSTARTER	SİGORTA HIZLI FUSE-LINK	HIZ KONTROL CİHAZI SPEED CONTROL DEVICE
<->	<->	<->	<->	<->	<->	<->	<->	<->	<->	<->
<->	<->	<->	<->	<->	<->	<->	<->	<->	2A	0,37kW
<->	<->	<->	<->	<->	<->	<->	<->	<->	2A	0,55kW
<->	<->	<->	<->	<->	<->	<->	<->	<->	2A	0,75kW
<->	<->	<->	<->	<->	<->	<->	<->	<->	4A	1,1kW
<->	<->	<->	<->	<->	<->	<->	<->	<->	4A	1,5kW
<->	<->	<->	<->	<->	<->	<->	<->	<->	6A	2,2kW
<->	<->	<->	<->	10A	4kW	9A	10A	4kW	10A	3kW
<->	<->	<->	<->	10A	5,5kW	12A	10A	5,5kW	10A	4kW
9A	9A	9A	4-6,3A	16A	7,5kW	17A	16A	7,5kW	16A	5,5kW
12A	12A	9A	6,3-10A	20A	11kW	25A	20A	11kW	20A	7,5kW
17A	17A	12A	10-16A	32A	15kW	32A	32A	15kW	32A	11kW
25A	25A	12A	16-25A	40A	18,5kW	40A	40A	18,5kW	40A	15kW
25A	25A	17A	16-25A	50A	22kW	50A	50A	22kW	50A	18,5kW
32A	32A	25A	16-25A	63A	30kW	65A	63A	30kW	63A	22kW
40A	40A	32A	25-40A	80A	37kW	80A	80A	37kW	80A	30kW
50A	50A	40A	40-57A	100A	45kW	95A	100A	45kW	100A	37kW
65A	65A	50A	40-57A	125A	55kW	115A	125A	55kW	125A	45kW
80A	80A	65A	50-63A	160A	75kW	150A	160A	75kW	160A	55kW
95A	95A	65A	80-100A	200A	90kW	185A	200A	90kW	200A	75kW
115A	115A	80A	80-100A	250A	110kW	225A	250A	110kW	250A	90kW
150A	150A	95A	50-200A	250A	132kW	265A	250A	132kW	250A	110kW
150A	150A	115A	50-200A	315A	160kW	300A	315A	160kW	315A	132kW
<->	<->	<->	<->	350A	200kW	400A	350A	200kW	350A	160kW
<->	<->	<->	<->	450A	250kW	500A	450A	250kW	450A	200kW
<->	<->	<->	<->	630A	315kW	630A	630A	315kW	630A	250kW
<->	<->	<->	<->	<->	<->	<->	710A	400kW	710A	315kW
<->	<->	<->	<->	<->	<->	<->	1000A	450kW	1000A	400kW
<->	<->	<->	<->	<->	<->	<->	1000A	560kW	1000A	450kW
<->	<->	<->	<->	<->	<->	<->	1250A	630kW	1250A	560kW
<->	<->	<->	<->	<->	<->	<->	1600A	710kW	1600A	630kW
<->	<->	<->	<->	<->	<->	<->	1600A	800kW	1600A	710kW
<->	<->	<->	<->	<->	<->	<->	2000A	900kW	2000A	800kW
<->	<->	<->	<->	<->	<->	<->	2000A	1000kW	2000A	900kW

İZOLATÖRLER

1-İzolatörler yüksek mekanik dayanımda, kısa devre akımlarından, ısı değişikliklerinden ve titreşimlerden zarar görmeyecek şekilde seçilmelidir, bakır baralarda seçilmesi uygun görülen izolatör tipleri tabloda belirtilmiştir.

Tablo.1 / Table.1

İZOLATÖR CİNSİ / Insulator Type	İZOLATÖR ÖZELLİĞİ / Insulator Properties	BAKIR BARA KESİTİ/ Busbar Cross Section
Mesnet İzolatör / Busbar stand-off insulator	M5-6-8-10-12mm	15*2.....100*10
Tarak İzolatör / Busbar Holder insulator	3*1F – 3*2F ...vb	30*5.....160*10

BAKIR BARALAR

1-Elektro montajlı panolarda kullanılacak bakır baranın kesiti üzerinden geçecek akıma göre “Bara Akım Taşıma Kapasitesi” çizelgesine göre seçilmelidir. (Bkz: Tablo.2)

2-Elektro montajlı panolarda kullanılan bakır baranın Elektrolitik özellikli %99,9 saflıkta olmalıdır.

3-Elektro montajlı panolarda kullanılacak bakır baranın faz atlamalarına karşı belirli güvenlik mesafeleri IEC 61439 göre ayarlanmalıdır.

4-Elektro montajlı panolarda kullanılacak bakır bara ek ve bağlantı yerleri çok iyi bir şekilde sıkılacak ark oluşması ve gevşeklik olmayacak şekilde Tablo2.1 e göre torklanmalıdır.

Tablo.2 / Table.2

BAKIR BARALARIN AKIM TAŞIMA KAPASİTELERİ / Current Carrying Capacities Of Busbars										
BOYUTLAR Dimension mm	KESİT Section mm ²	AĞIRLIK Weight kg/m	DEVAMLIL YÜKLEME AKIMI (A) 50Hz. AC / Continuous Loading Current (A) -50 Hz. AC							
			BOYALI BARA ADEDİ / Painted Busbar				ÇIPLAK BARA ADEDİ / Unpainted Busbar			
			I	II	III	III	I	II	III	III
12X2	24	0,21	125	250	-	-	110	220	-	-
15X2	30	0,27	155	270	-	-	140	240	-	-
15X3	45	0,4	185	330	-	-	170	300	-	-
20X2	40	0,36	205	350	-	-	185	315	-	-
20X3	60	0,54	245	425	-	-	220	380	-	-
20X5	100	0,89	325	550	-	-	290	495	-	-
25X3	75	0,67	300	510	-	-	270	460	-	-
25X5	125	1,12	385	670	-	-	350	600	-	-
30X3	90	0,8	350	600	-	-	315	540	-	-
30X5	150	1,34	450	780	-	-	400	700	-	-
40X3	120	1,07	460	780	-	-	420	710	-	-
40X5	200	1,78	600	1000	-	-	520	900	-	-
40X10	400	3,56	835	1500	2060	2800	750	1350	1850	2500
50X5	250	2,23	720	1200	1750	2300	630	1100	1500	2100
50X10	500	4,45	1025	1800	2450	3330	920	1620	2200	3000
60X5	300	2,67	825	1400	1980	2650	750	1300	2800	2400
60X10	600	5,34	1200	2100	2800	3800	1100	1860	2500	3400
80X5	400	3,56	1060	1800	2450	3300	950	1650	2200	2900
80X10	800	7,12	1540	2600	3100	4600	1400	2300	3100	4200
100X5	500	4,45	1310	2200	2950	3800	1100	2000	2600	3400
100X10	1000	8,9	1880	3100	4000	5400	1700	2700	3600	4800
120X10	1200	10,68	2200	3500	4600	6100	2000	3200	4200	5500
160X10	1600	14,24	2880	4400	5800	7800	2600	3900	5200	7000

INSULATORS

1-Insulators should be chosen in a way that they will not be damaged by high mechanical strength, short circuit currents, temperature changes and vibrations.

BUSBAR

1-It should be selected according to the “Busbar Current Carrying Capacity” table according to the current that will pass through the cross section of the copper busbar to be used in the electro-mounted panels. (Look: Table.2)

2-The electrolytic property of the copper busbar used in electro-assembled panels should be 99.9% purity.

3-Certain safety distances must be adjusted according to IEC 61439 against the phase jumps of the copper busbar to be used in electro-mounted panels.

4-In addition to the copper rod to be used in electro-mounted panels, the joints must be tightened according to Table 2.1, so that the arc is well tightened and there is no loosening.

CİVATALARIN SIKMA MOMENTLERİ (GENEL) / Tightening Torques Of Bolt (General)

CİVATALARIN SIKMA MOMENTLERİ (GENEL) / Tightening Torques Of Bolt (General)		
8.8 CİVATA / Bolt	SIKMA TORKU / Tightening Torque	ÖN SIKMA TORKU / Front Tightening Torque
M8	28N	2.9 kgm
M10	56N	2.7 kgm
M12	95N	9.7kgm
M14	152N	15.5kgm
M16	229N	23.4kgm
M18	318N	32.4kgm
M20	448N	45.7kgm

Sıkma torkunun %20' si
%20 of Tightening Torque

KABLOLAR**CABLE**

- 1-Elektro montajlı panolarda, kullanılacak kabloların Akım taşıma kapasitelerine uygun olan kesitler seçilmelidir. (Bkz: Tablo.3)
- 2-Elektro montajlı panolarda, kablolar uygun yüksük ve pabuçlar ile montaj edilmelidir.
- 3-Elektro montajlı panolarda, kablolar alev iletmez (HELOJEN FREE) özellikte olmalıdır.
- 4-Elektro montajlı panolarda, kullanılan kablolar, güvenli ve düzgün şekilde, kablo kanalları içerisinde veya pano içerisinde kablo bağları vs. uygun izole aparatları ile montaj edilmelidir.
- 5-Elektro montajlı panolarda, kabloların herhangi bir kısa devreye mahal tanınmaması için kablo uçları açıkta bırakılmamalıdır.
- 6-Elektro montajlı panolarda, yapılması muhtemel olan topraklama kablosunun kesiti ve kontrolü yapılmalıdır.
- 7-Elektro montajlı panolarda, aksi belirtilmediği müddetçe IEC 60204-1 standartlarına göre olmalıdır. 3 faz besleme için kullanılan kablo kodları;

- 1-In the electro-mounted panels, the sections suitable for the current carrying capacities of the cables to be used should be selected. (Look: Table.3)
- 2-Cables are suitable for mounting with suitable Cable Ferrule and Cable lugs in electro-mounted panels.
- 3-Cables should be non-flammable in electro-mounted panels. (HELOJEN FREE)
- 4-In electro-mounted panels, the cables used must be securely and properly mounted within the cable ducts or inside the panel with suitable insulating apparatuses.
- 5-Cable ends should not be exposed in the electro-mounted panels, so that the cables do not allow any short circuit.
- 6-In the electro-mounted panels, the cross-section and control of the ground wire that is likely to be made in the panel.
- 7-Unless stated otherwise, in electro-mounted panels, they should be according to IEC 60204-1 standards. Cable codes used for 3 phase supply;







L1 = Gri L2 = Siyah L3 = Kahverengi







L1 = Gray L2 = Black L3 = Brown

Tablo.3 / Table.3

ANMA AKIM (SİGORTA AKIMLARI) Rated Current (Circuit Breaker Currents)	KABLO KESİTİ Cable Cross Section (mm ²)	KABLO CİNSİ Cable Type
Control Cables	0,75	HalojenNyaf
Signal Cables	1	HalojenNyaf
6-10-16-20A	2,5	HalojenNyaf
25A	4	HalojenNyaf
32A	6	HalojenNyaf
40-50A	10	HalojenNyaf
63A	10	HalojenNyaf
80A	16	HalojenNyaf
100A	25	HalojenNyaf
125A	35	HalojenNyaf
160A	50	HalojenNyaf
250A	70	HalojenNyaf

KUMANDA DEVRELERİNDE KULLANILACAK RENK KODLARI / Color codes to be used in control circuits

	AC / DC GÜÇ DEVRELERİ
	AC KUMANDA DEVRELERİ
	DC KUMANDA DEVRELERİ
	HARİCİ DEVRELER
	PE
	NÖTR

	AC / DC POWER CIRCUIT
	AC CONTROL CIRCUITS
	DC CONTROL CIRCUIT
	OFFBOARD CIRCUIT
	PE
	NEUTRAL

KOMPANZASYON SİSTEMLERİNDE BİLEŞEN SEÇİM CETVELİ
Component Selection Table for Compensation Systems

MONOFAZE KOMPANZASYON SİSTEMLERİNDE BİLEŞEN SEÇİM CETVELİ Component Selection Table for Mono Phase Compensation Systems				
KAPASİTÖR CAPASITOR (kVAr)	NOMINAL AKIM NOMINAL CURRENT	SİGORTA Circuit Breaker	KONTAKTÖR (A) AC3 CONTACTOR(A) AC3	KABLO KESİTİ Cable Cross Section (mm)
0.5	2.27	1x6	9	2.5
0.83	3.77	1x10	9	2.5
1	4.54	1x10	9	2.5
1.5	6.81	1x16	12	4
1.67	7.58	1x16	12	4
2.5	11.35	1x20	16	6

TRİFAZE KOMPANZASYON SİSTEMLERİNDE BİLEŞEN SEÇİM CETVELİ (KABLO TİPİ : H-07K) Component Selection Table for three phase Compensation Systems (cable type : H-07K)				
KAPASİTÖR CAPASITOR (kVAr)	NOMINAL AKIM NOMINAL CURRENT	SİGORTA Circuit Breaker	KONTAKTÖR (A) AC3 CONTACTOR(A) AC3	KABLO KESİTİ Cable Cross Section (mm)
1	1.4	4	9	2.5
1.5	2.16	6	9	2.5
2.5	3.6	10	9	2.5
5	7.2	16	9	4
7.5	10.8	20	16	4
10	14.4	25	16	6
12.5	18	32	25	6
15	21.6	40	32	6
20	28.8	50	32	10
25	36	63	40	16
30	43.2	80	45	25
40	57.6	100	63	35
50	72	125	80	35
60	86.4	160	90	50
80	115.2	200	115	50
100	144	25	160	70

* Tablolarda verilen değerler yetkili MÜHENDİS ONAY'ına sunulmalıdır.

* Burada verilen bilgiler hiçbir şekilde TEKNİK ve İDARİ sorumluluk taşımamaktadır.



D.A.P

Pano



D.A.P

Aydınlatma

IEC TS EN 40-5



 **Doganates**

www.dapkanal.com | [G+](#) [T](#) [f](#) [in](#) | dapkanal

www.doganates.com | info@doganates.com | [G+](#) [T](#) [f](#) [in](#) | doganateselektrik



RACK KABİNET ÇÖZÜMLERİ
RACK CABINET SOLUTIONS

IEC TS EN 61587 1



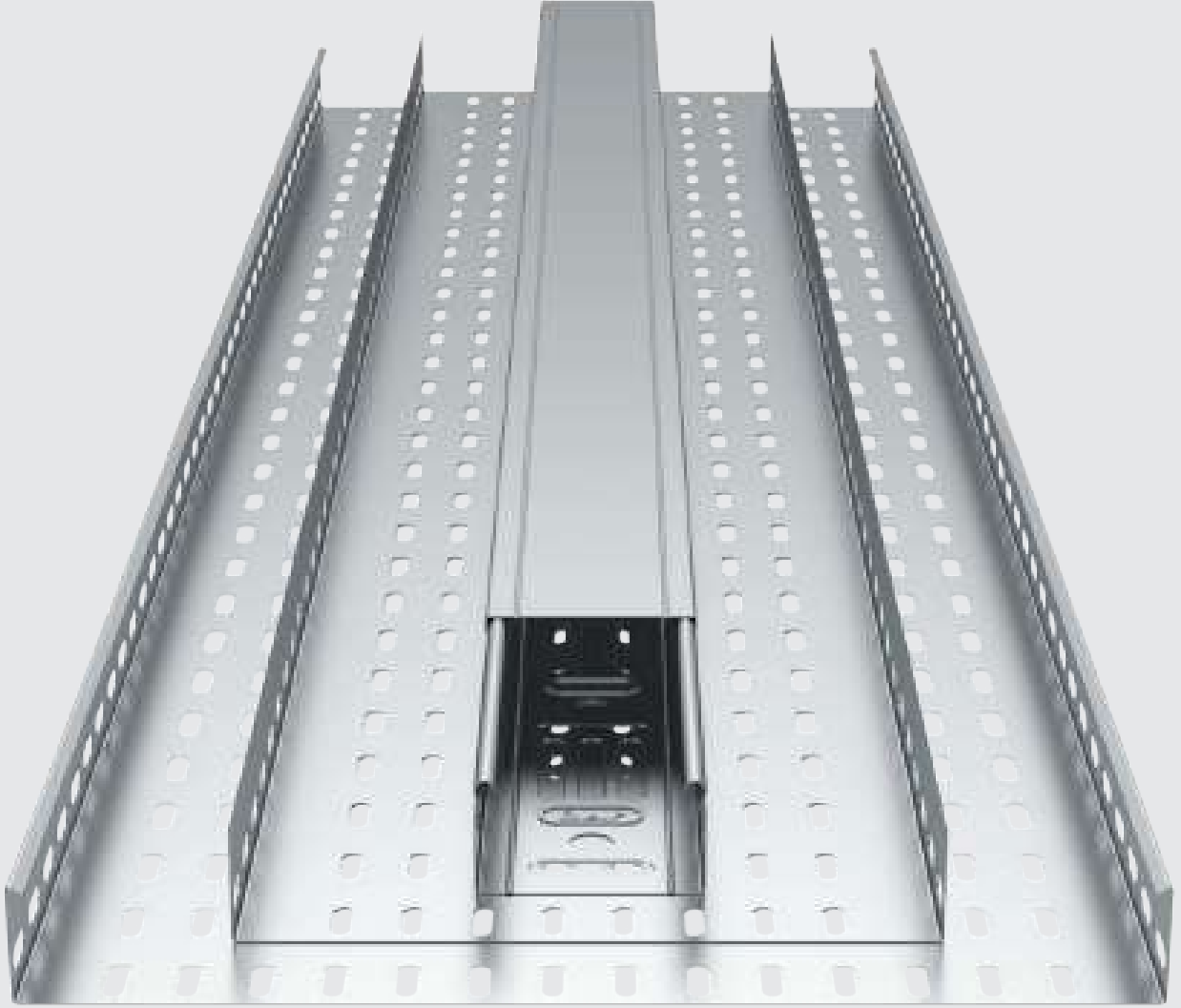
www.dapkabin.com | [G+](#) [T](#) [f](#) [in](#) | [dapkabin](#)

www.doganates.com | info@doganates.com | [G+](#) [T](#) [f](#) [in](#) | [doganateselektrik](#)



KABLO KANALI ÇÖZÜMLERİ
CABLE TRAYS SOLUTIONS

IEC TS EN 61537



www.dapkanal.com | [G+](#) [T](#) [f](#) [v](#) [in](#) | dapkanal

www.doganates.com | info@doganates.com | [G+](#) [T](#) [f](#) [v](#) [in](#) | doganateselektrik



ELECTRIC PANELS



19" RACK CABINET



CABLE TRAYS



LIGHTING POLES

 **Doganates**
ELEKTRİK SAN. TİC. LTD. ŞTİ.

MERKEZ / FABRİKA
HEAD OFFICE / FACTORY

+90 422 237 51 97
+90 422 237 52 87
1. Organize Sanayi Bölgesi
1. Cadde No : 3
Yeşilyurt-MALATYA/TÜRKİYE

info@doganates.com

NİYAZI MİSİRİ ŞUBE
NİYAZI MİSİRİ BRANCH

+90 422 323 51 13
+90 422 321 96 74
İsmetiye Mahallesi
İrfan Sk. No : 18/A
Battalgazi-MALATYA/TÜRKİYE

@ f in | doganateselektrik

İSTANBUL BÖLGE
İSTANBUL ZONE

+90 212 392 93 30
+90 541 692 84 44
Perpa Ticaret Merkezi
A Blok Kat:11 No:1320
Şişli-İSTANBUL/TÜRKİYE

export@doganates.com



33
yıl


Doganates
ELEKTRİK



D.A.P
Kabin

RACK KABİNET ÇÖZÜMLERİ
RACK CABINET SOLUTIONS

www.doganates.com



DOĞANATEŞ ELEKTRİK, 1990 yılında Elektrik, Tesisat ve Taahhüt alanlarında hizmet vermek için kurulmuştur. 1997 yılında iş hacmini büyüterek kapsamlı elektrik sarf malzemeleri satışına başlamıştır. Kısa süre içerisinde pazar payını ve ürün grubunu arttırarak bölgenin tüm ihtiyacını karşılayabilecek potansiyele ulaşmıştır.

2006 yılında yatırım kararı alarak AG panoları üretimine başlamıştır. Piyasadan gelen talepler üzerine ürün grubunu arttırarak; 2008 yılında Kablo Taşıma Kanalı ve Merdiven Sistemleri, 2011 yılında Server Kabinleri ve 2012 yılında Park Bahçe ve Sokak Aydınlatma Direkleri imalatına başlamıştır. Seksenin üzerinde konusunda deneyimli ve çözüm odaklı ekibi ile mühendislik, üretim, satış ve pazarlama alanlarında sektörün önde gelen firmaları arasında

bulunmaktadır. Kuruluşundan bugüne büyük projeler üsenerek kendini sürekli yenileyerek geliştirmiştir. Doğanateş, bütün bilgi ve birikiminden faydalanarak üslendiği projelerin ve mühendislik hizmetlerinin en kaliteli bir şekilde sunulmasını amaçlamaktadır. Bütün müşterilerine karşı çalışanları ile birlikte sağlam ve sürdürülebilir ilişkiler kurarak satış öncesi ve sonrası en iyi hizmeti vermektedir. Bu durum Doğanateş'in sunmuş olduğu hizmetin, müşterilerin gözünde ne denli memnuniyet ve önem oluşturduğunu göstermektedir.

DAP PANO, DAP KANAL, DAP KABİN ve DAP AYDINLATMA markaları ile birlikte DOĞANATEŞ ELEKTRİK, yüksek kalite standartlarından ödün vermeden işinde uzman ekibi ile proje çözüm odaklı bir firmadır.

Vizyonumuz

Küresel pazarda yarattığı değerler ile sürdürülebilir büyümesini koruyan, rekabet gücü ile tercih edilen, stratejik bir ortak gibi güven duyulan, çevreye ve insana duyarlı, bir elektrik - elektronik firması olmak.

Misyonumuz

Elektrik - Elektronik teknolojileri alanında, yurt içi ve yurt dışındaki müşterilerine katma değeri yüksek, yenilikçi, güvenilir ürün ve çözümler sunmak, ulusal ve uluslararası çapta sektörün ihtiyacını karşılayan, küresel hedeflerine marka bilinirliğini artırarak ulaşan, çözüm ortaklarına gurur veren bir şirket olmak.

Kalite Politikamız

Elektrik, elektronik ve teknoloji alanında, hizmetin sunulmasında gerekli olan en son teknolojik gelişmeleri takip ederek, organizasyonumuza kazandırmak için kurmuş olduğu ISO 9001:2015 Kalite Yönetim Sistemi'nin şartlarına uymayı;
Müşteri memnuniyetini en üst düzeyde tutmak amacıyla, insan gücüne yatırım yaparak yetkinliğini arttırmayı, uluslararası standartlar, yasal şartlar, iş hayatının gerekleri, müşteri şartları ve kendi şartları doğrultusunda sektörde lider ve güvenilir olmayı;
Gerekli kaynakları sağlamak için oluşturduğu, kalite hedeflerini gözden geçirmeyi ve Kalite Yönetim Sisteminin etkinliğini sürekli iyileştirmeyi taahhüt eder.



DOGANATES ELECTRIC was founded in 1990 to provide services in the areas of Electrical Installation and Contracting. By expanding its trading volume, the company started to sell electrical consumables in 1997. It has reached the potential to meet the whole needs of the region by increasing its market share and product line in a short time.

Deciding to make an investment, the company began manufacturing Low-voltage (AG) Switchboards in 2006. Upon demands of the market, it expanded its product line and started to produce Cable Tray and Ladder Systems in 2008, Server Cabinets in 2011, and Park, Garden, and Street Lighting Poles in 2012. In engineering, manufacturing, sales, and marketing areas, the company is one of the leading firms in the sector.

Since its foundation, Doganates had Completed major projects and had continuously improved itself.

Doganates aims to provide projects and engineering services, in the most quality way by using its whole knowledge and experience. It offers the best pre- and after-sale services with staff by establishing a good and sustainable relationship with all customers. This indicates how Doganates's services are significant in the eyes of its customers and satisfy them.

With its brands of DAP PANO, DAP KANAL, DAP KABIN and DAP AYDINLATMA, DOGANATES ELEKTRİK is a project -solution oriented firm with its team of experts working without compromising on high quality standards.

Our Vision

To be an electrical and electronic company that Maintain its sustainable growth with the values it creates in the global market, preferred with its competitive power, trusted as a strategic partner, sensitive to the environment and People.

Our Mission

To be a company that provides high added value, innovative, reliable products and solutions to its domestic and foreign customers in the field of Electric and Electronic Technologies, meets the needs of the industry at national and international level, to reach its global goals by increasing brand awareness and honor itself on a solution partners.

Our Quality Policy

The Company has It undertakes: To comply with the requirements of the ISO 9001: 2015 Quality Management System established in order to advancement our organization by following the latest technological developments required in the provision of services in the field of electric, electronics and technology. In order to keep customer satisfaction at the highest level. To increase its competence by investing in manpower. To be the leader and reliable in its sector in accordance with international standards, legal requirements, business requirements, customer requirements and own requirements. To review the quality targets created to provide the necessary resources and to continuously improve the effectiveness of the Quality Management System.



PRO Serisi Dikili Tip Rack Kabin PRO Series Standing Rack Cabinets		1 - 5
<hr/>		
X600 - X800 - X1000		
16U - 20U - 22U - 26U - 32U - 36U - 40U - 42U - 44U		
D Serisi Duvar Tipi Rack Kabin D Series Wall Mounted Rack Cabinet	7U - 9U - 12U	8 - 11
E Serisi Duvar Tipi Rack Kabin E Series Wall Mounted Rack Cabinet	3U - 5U - 7U - 9U	12- 15
S Serisi SOHO Rack Kabin S Series SOHO Rack Cabinet	3U - 5U - 7U - 9U	16- 17
Mobese ve Saha Güvenlik Kabinleri Outdoor Cabinets For Security Cameras		18-19
Aksesuarlar Accessories		20-24
Fiber Optik Kutu	Fiber Optice Box	
Grup Priz	Group Power Outlet	
Dikili Tip Sabit Raflar	Standing Rack Cabinets – Fixed Shelves	
Dikili Tip Hareketli Raflar	Standing Rack Cabinets - Sliding Shelves	
Dikili Tip Cihaz Raflar	Standing Rack Cabinets – Device Shelves	
Duvar Tipi Sabit Raflar	Wall- mount rack cabinets - Fixed Shelves	
Duvar Tipi Hareketli Raflar	Wall- mount rack cabinets - Sliding Shelves	
Dikey Kablo Organizer	Vertical Cable Organizer	
Yatay Kablo Organizer	Horizontal Cable Organizer	
Klavye Çekmecesi	Keyboard Drawer	
19" Dönüştürücü	19" Converter	
Fan - Termostat Modülleri	Fan - Thermostat Modules	
Tekerlek	Fixed - Sliding Casters	
Pro Serisi Demonte Rack Kabinet Pro Series Flat - Pack Rack Cabinet		25
Rack Kabin Teknik Şartname Rack Cabinet Technical Specifications		27



* Katalogtaki renkler ile gerçek renkler arasında farklılıklar olabilir.
* Tipografik ve dizgi hatalarında sistem kayıtları esas alınır.

* There may be differences between the Colors in the Catalog and the actual Colors.
* System records are based on typography and typesetting errors.

GENEL ÖZELLİKLER

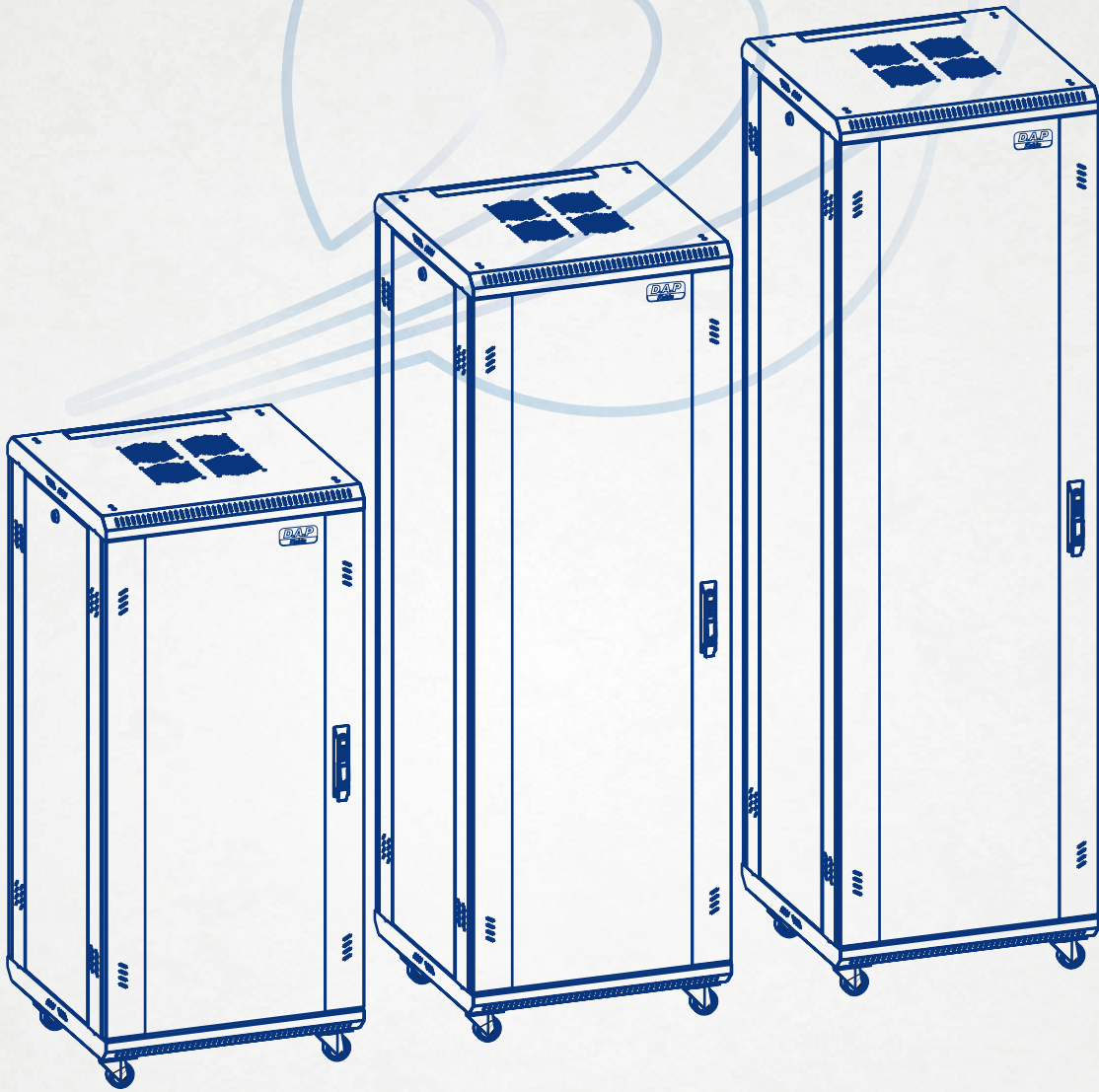
- DKP Çelik Levha
- TS EN 61587-1 Standart
- 16U-20U-22U-26U-32U-36U-40U-42U-44U
9 farklı boy seçeneği
- 19" standardında ürün montajı
- Ön ve arka kapılar perfore veya cam kapı seçeneği
- 60x60-60x80-60x100-80x80-80x100
5 farklı en-derinlik seçeneği
- 4 mm kalınlıkta darbeye dayanıklı Renkli temperli Cam
- Kolayca sökülebilen anahtarlı ve yaylı, menteşeli ön arka yan kapılar
- Yüksekliği ayarlanabilir Sabit ve hareketli raflar seçeneği
- Demonte sisteme uygun üretim
- 2-4-6 fan ve termostat seçeneği
- Hareketli tekerlekler ve pingo ayak seçeneği
- Yatay ve dikey kablo Organizerler
- 4 ve 6 grup priz seçeneği
- Lamba ve Led iç aydınlatma seçeneği
- Montajlı ve Demonte sevk imkanı
- Standart RAL 9005

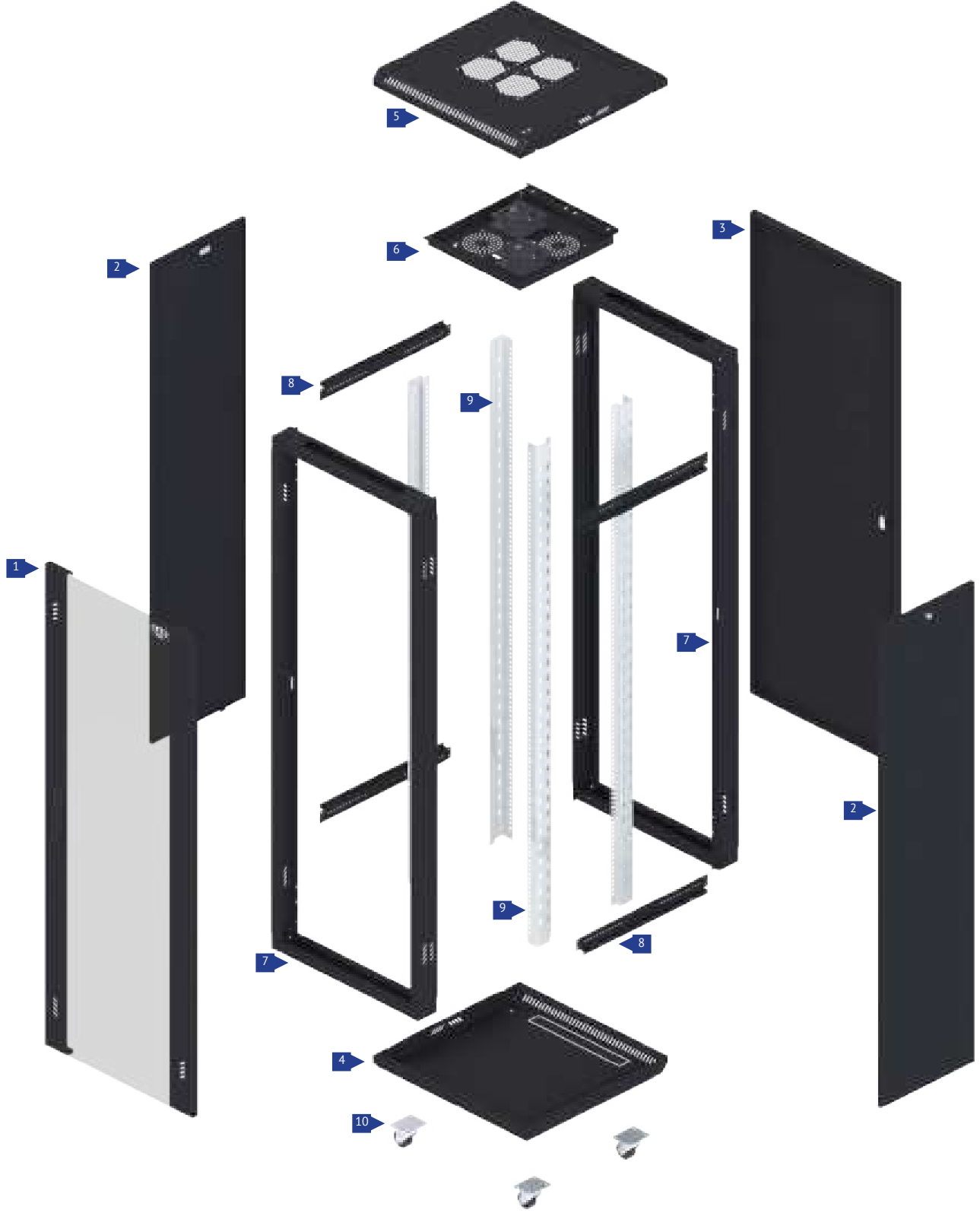
GENERAL SPECIFICATION

- DKP quality steel plate
- TS EN 61587-1 Satandard
- 16U-20U-22U-26U-32U-36U-40U-42U-44U
9 different size options
- 19" standard product assembly
- Option for Front and back doors Perforated or glassed door
- 60x60-60x80-60x100-80x80-80x100
5 different width-depth options
- 4 mm thick impact resistant Colored tempered Glass
- Hinged front and rear side doors with key and spring that can be easily removed
- Height adjustable fixed and movable shelves option
- Production suitable for disassembled system
- 2-4-6 fan and thermostat option
- Moving wheels and pingo foot option
- Horizontal and vertical cable organizers
- 4 and 6 group socket options
- Lamp and Led interior lighting option
- Assembled and Disassembled shipment possibility
- Standard RAL 9005

PRO SERİSİ DİKİLİ TİP RACK KABİN

PRO SERIES STANDING RACK CABINET



**ÜRÜN PARÇA LİSTESİ**

- | | |
|-------------------|--------------------------|
| 1 Ön Cam Kapı | 6 Fan Tavası Modülü |
| 2 Yan Kapaklar | 7 Ön Arka Taşıyıcı Gövde |
| 3 Arka Kapı | 8 Yan Kayıt |
| 4 Alt gövde modül | 9 U Dikme |
| 5 Üst gövde modül | 10 Teker |

PRODUCT PART LIST

- | | |
|--------------------|--------------------------------|
| 1 Front Glass door | 6 Fan Module |
| 2 Side cover | 7 Front and rear carrier frame |
| 3 Rear cover | 8 Depth |
| 4 Bottom cover | 9 U Frame |
| 5 Top cover | 10 Caster |

RENK / COLOR

● RAL 9005

● RAL 9016

PRO SERİSİ DİKİLİ TİP RACK KABİN

PRO Series Standing Rack Cabinet

X600

Kod / Code	U	EN	BOY	DERİNLİK
	U	WIDTH	HIGHT	DEPTH
DAPPR166060	16	600	850	600
DAPPR206060	20	600	1000	600
DAPPR226060	22	600	1100	600
DAPPR266060	26	600	1250	600
DAPPR326060	32	600	1550	600
DAPPR366060	36	600	1700	600
DAPPR406060	40	600	1850	600
DAPPR426060	42	600	1950	600
DAPPR446060	44	600	2050	600

**PRO SERİSİ DİKİLİ TİP RACK KABİN**

PRO Series Standing Rack Cabinet

X800

Kod / Code	U	EN	BOY	DERİNLİK
	U	WIDTH	HIGHT	DEPTH
DAPPR206080	20	600	1000	800
DAPPR226080	22	600	1100	800
DAPPR266080	26	600	1250	800
DAPPR268080	26	800	1250	800
DAPPR326080	32	600	1550	800
DAPPR328080	32	800	1550	800
DAPPR366080	36	600	1700	800
DAPPR368080	36	800	1700	800
DAPPR406080	40	600	1850	800
DAPPR408080	40	800	1850	800
DAPPR426080	42	600	1950	800
DAPPR428080	42	800	1950	800
DAPPR446080	44	600	2050	800
DAPPR448080	44	800	2050	800

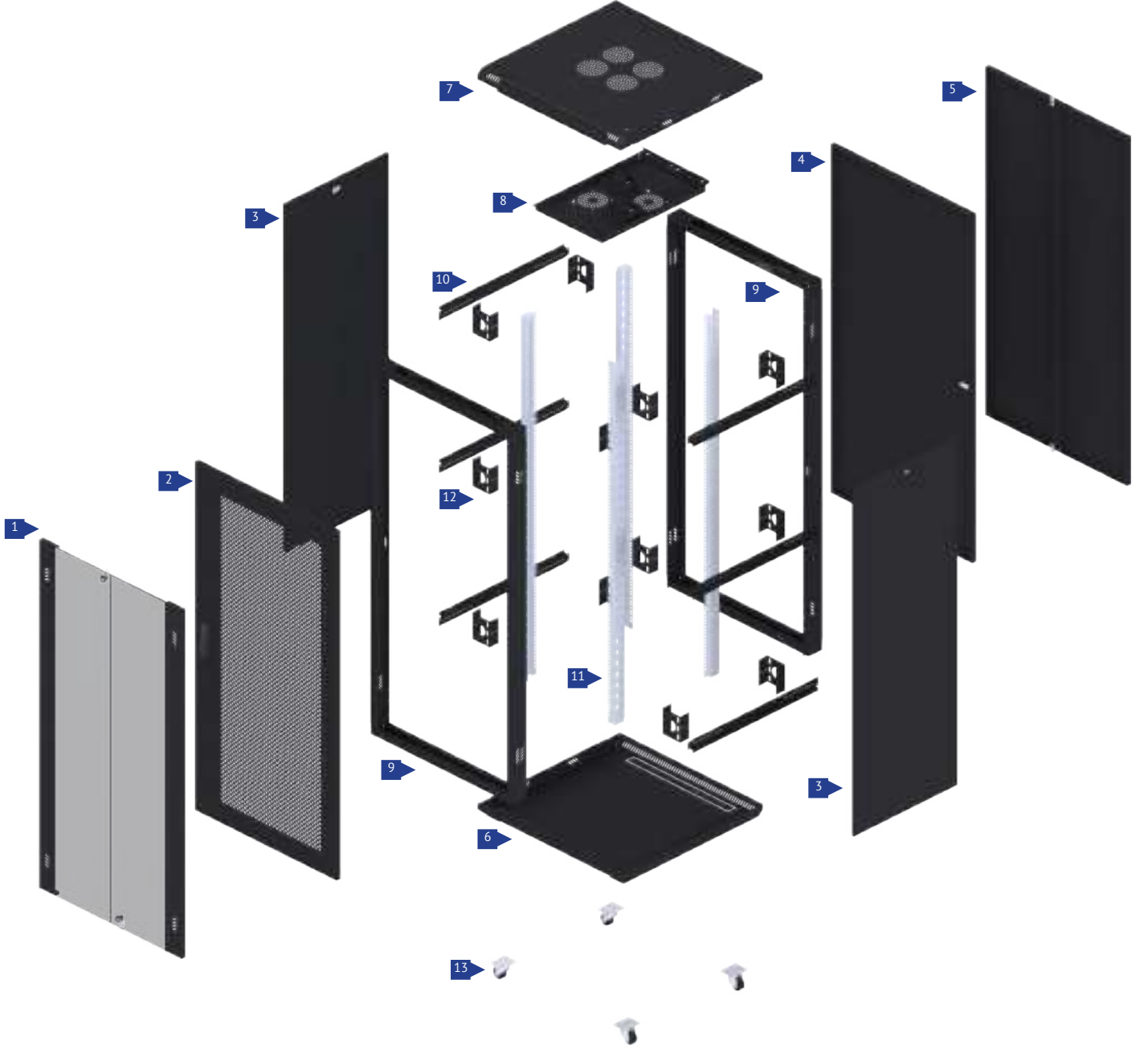
**PRO SERİSİ DİKİLİ TİP RACK KABİN**

PRO Series Standing Rack Cabinet

X1000

Kod / Code	U	EN	BOY	DERİNLİK
	U	WIDTH	HIGHT	DEPTH
DAPPR2660100	26	600	1250	1000
DAPPR2680100	26	800	1250	1000
DAPPR3260100	32	600	1550	1000
DAPPR3280100	32	800	1550	1000
DAPPR3660100	36	600	1700	1000
DAPPR3680100	36	800	1700	1000
DAPPR4060100	40	600	1850	1000
DAPPR4080100	40	800	1850	1000
DAPPR4260100	42	600	1950	1000
DAPPR4280100	42	800	1950	1000
DAPPR4460100	44	600	2050	1000
DAPPR4480100	44	800	2050	1000



**ÜRÜN PARÇA LİSTESİ**

- | | |
|--------------------|--------------------------|
| 1 Ön çift Cam Kapı | 8 Fan Tavası Modülü |
| 2 Ön Petek Kapı | 9 Ön Arka Taşıyıcı Gövde |
| 3 Yan Kapaklar | 10 Yan Kayıt |
| 4 Arka Kapı | 11 U Dikme |
| 5 Arka Çift Kapı | 12 Seviye Düşürücü |
| 6 Alt gövde modül | 13 Teker |
| 7 Üst gövde modül | |

PRODUCT PART LIST

- | | |
|------------------------------|---------------------------|
| 1- Front double Glassed Door | 8-Fan Plate Module |
| 2- Front Honeycomb Door | 9-Front Rear Carrier Body |
| 3- Side Covers | 10-Side Holder |
| 4-Rear Door | 11- U- Frame |
| 5- Rear Double Door | 12-Level Reducer |
| 6- Bottom Body Module | 13-Caster |
| 7- Top Body Module | |

RENK / COLOR **RAL 9005** **RAL 9016**

PRO SERİSİ DİKİLİ TİP ÇİFT KAPILI RACK KABİN
 PRO Series Standing Double Door Rack Cabinet
X800

Kod / Code	U	EN	BOY	DERİNLİK
	U	WIDTH	HIGHT	DEPTH
DAPPRC268080	26	800	1250	800
DAPPRC328080	32	800	1550	800
DAPPRC368080	36	800	1700	800
DAPPRC408080	40	800	1850	800
DAPPRC428080	42	800	1950	800
DAPPRC448080	44	800	2050	800


PRO SERİSİ DİKİLİ TİP ÇİFT KAPILI RACK KABİN
 PRO Series Standing Double Door Rack Cabinet
X1000

Kod / Code	U	EN	BOY	DERİNLİK
	U	WIDTH	HIGHT	DEPTH
DAPPRC2680100	26	800	1250	1000
DAPPRC3280100	32	800	1550	1000
DAPPRC3680100	36	800	1700	1000
DAPPRC4080100	40	800	1850	1000
DAPPRC4280100	42	800	1950	1000
DAPPRC4480100	44	800	2050	1000



PRO SERİSİ DİKİLİ TİP RACK KABİN RAF
 PRO Series Standing Rack Cabinet Shelf

Kod / Code	Açıklama	Kabin Ölçüleri
	Description	Cabinet Dimensions
DAPPRSR6060	Sabit / Fixed	600x600
DAPPRHR6060	Hareketli / Slided	600x600
DAPPRSR6080	Sabit / Fixed	600x800 - 800x800
DAPPRHR6080	Hareketli / Slided	600x800 - 800x800
DAPPRSR60100	Sabit / Fixed	600x1000 - 800x1000
DAPPRHR60100	Hareketli / Slided	600x1000 - 800x1000


PRO SERİSİ DİKİLİ TİP RACK KABİN CİHAZ RAF
 PRO Series Standing Rack Cabinet Device Shelf

Kod Code	Cihaz Yüksekliği Device Hight	Raf Ölçüleri / Shelf Dimensions	
		En Width	Derinlik Depth
DAPPRCR1U20	1U	450	200
DAPPRCR1U30	1U	450	300
DAPPRCR1U40	1U	450	400
DAPPRCR2U40	2U	450	400
DAPPRCR2U50	2U	450	500
DAPPRCR3U40	3U	450	400
DAPPRCR3U50	3U	450	500
DAPPRCR3U60	3U	450	600


KAPAKLI DİKEY KABLO ORGANİZER

Vertical Cable Organizer With Cover

Kod Code	U Ölçüsü U Measurement	Açıklama Description
DAPDKO16U	16U	Kapaklı/ With Cover
DAPDKO20U	20U	Kapaklı/ With Cover
DAPDKO22U	22U	Kapaklı/ With Cover
DAPDKO26U	26U	Kapaklı/ With Cover
DAPDKO32U	32U	Kapaklı/ With Cover
DAPDKO36U	36U	Kapaklı/ With Cover
DAPDKO40U	40U	Kapaklı/ With Cover
DAPDKO42U	42U	Kapaklı/ With Cover
DAPDKO44U	44U	Kapaklı/ With Cover



Organizer 1 Adet Olarak Fiyatlandırılmıştır. Organizer is Priced as 1 Piece.

1U KANCALI DİKEY KABLO ORGANİZER

Vertical Cable With 1U Hook Organizer

Kod Code	U Ölçüsü U Measurement	Açıklama Description
DAP1UDKO16U	16U	1U Kancalı / Hook
DAP1UDKO20U	20U	1U Kancalı / Hook
DAP1UDKO22U	22U	1U Kancalı / Hook
DAP1UDKO26U	26U	1U Kancalı / Hook
DAP1UDKO32U	32U	1U Kancalı / Hook
DAP1UDKO36U	36U	1U Kancalı / Hook
DAP1UDKO40U	40U	1U Kancalı / Hook
DAP1UDKO42U	42U	1U Kancalı / Hook
DAP1UDKO44U	44U	1U Kancalı / Hook



YATAY KABLO ORGANİZER

Horizontal Cable Organizer

Kod Code		Açıklama Description
DAPYK01U	1U	Yatay Kablo Organizer Horizontal Cable Organizer
DAPYK02U	2U	Yatay Kablo Organizer Horizontal Cable Organizer

**GENEL AKSESUARLAR**

General Accessories

Kod Code		Açıklama Description
DAPPR6		6'li Grup Priz - PDU 6-Gang Socket - PDU
DAPFM2		2 Fan + Termostat Modülü 2 Fan + Thermostat Module
DAPFM4		4 Fan + Termostat Modülü 4 Fan + Thermostat Module
DAPFM6		6 Fan + Termostat Modülü 6 Fan + Thermostat Module
DAPPL138		Lamba Lamp
DAPTT		2 Ad. Hareketli + 2 Ad. Frenli Tekerlik 2 Moving + 2 Brake Caster Kit
DAPSAY		Sabit Ayak Fixed Leg



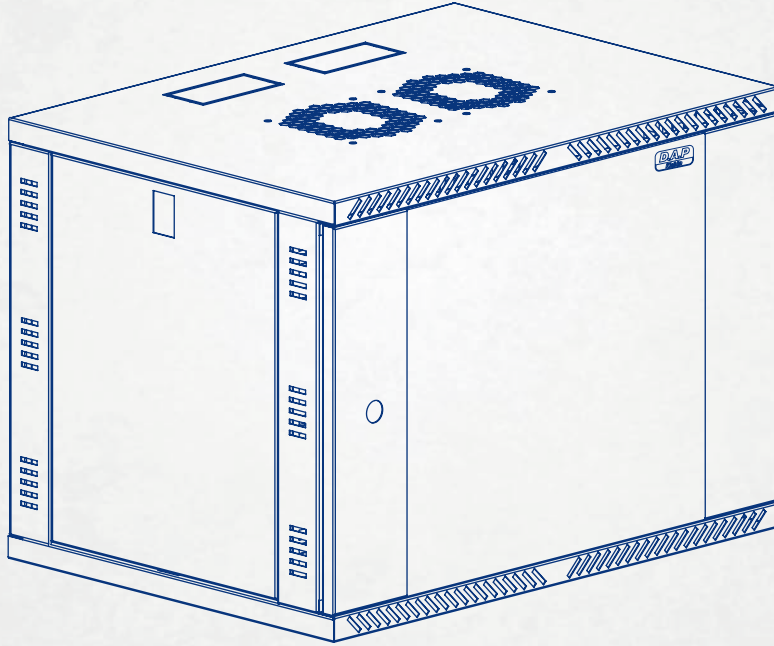
Please contact our sales department for your Special Orders. U (1 unit) : 44,45 mm. The height of the device is divided by 44,45 mm.

GENEL ÖZELLİKLER

- Monoblok kaynaklı yapı
- Kilitli açılabilir ön cam Kapı
- Açılabilir yan kapaklar
- Opsiyonel fan montajı.
- Ön kapı 4mm temperli cam.
- Alt üst ve arka kablo girişleri.
- Ergonomik tasarım
- Kolay montaj

GENERAL SPECIFICATION

- Monoblock welded structures.
- Front Glassed Door Are Lockable and Openable.
- Side Covers Are Openable.
- Optional Fan Mounting.
- 4mm Tempered Glass Front Door.
- Bottom, Top And Rear Cable Entry.
- Ergonomic Design.
- Easy Installation.



D SERİSİ DUVAR TİPİ RACK KABİN

D SERIES WALL MOUNTED RACK CABINET





RENK / COLOR

● RAL 9005

● RAL 9016

D SERİSİ DUVAR TİPİ RACK KABİN

D Series Wall Mounted Rack Cabinet

X450

Kod / Code	U	EN	BOY	DERİNLİK
	U	WIDTH	HIGHT	DEPTH
DAPDR075545	7	550	400	450
DAPDR076045	7	600	400	450
DAPDR095545	9	550	500	450
DAPDR096045	9	600	500	450
DAPDR125545	12	550	650	450
DAPDR126045	12	600	650	450
DAPDR165545	16	550	850	450
DAPDR166045	16	600	850	450

D SERİSİ DUVAR TİPİ RACK KABİN

D Series Wall Mounted Rack Cabinet

X600

Kod / Code	U	EN	BOY	DERİNLİK
	U	WIDTH	HIGHT	DEPTH
DAPDR075560	7	550	400	600
DAPDR076060	7	600	400	600
DAPDR095560	9	550	500	600
DAPDR096060	9	600	500	600
DAPDR125560	12	550	650	600
DAPDR126060	12	600	650	600
DAPDR165560	16	550	850	600
DAPDR166060	16	600	850	600



D SERİSİ DUVAR TİPİ RACK KABİN RAF

D Series Wall Mounted Rack Cabinet Shelf

7U - 9U - 12U - 16U

Kod / Code	Açıklama	Kabin Ölçüleri
	Description	Cabinet Dimensions
DAPDRSR5545	Sabit Raf	550x450
DAPDRSR6045	Sabit Raf	600x450
DAPDRHR5545	Hareketli Raf	550x450
DAPDRHR6045	Hareketli Raf	600x450
DAPDRSR5560	Sabit Raf	550x600
DAPDRSR5560	Sabit Raf	550x600
DAPDRHR5560	Hareketli Raf	550x600
DAPDRHR5560	Hareketli Raf	550x600



YATAY KABLO ORGANİZER

Horizontal Cable Organizer

Kod Code	Açıklama Description
DAPYKO1U	1U Yatay Kablo Organizer Horizontal Cable Organizer
DAPYKO2U	2U Yatay Kablo Organizer Horizontal Cable Organizer



GENEL AKSESUARLAR

General Accessories

Kod Code	Açıklama Description
DAPPR6	6'li Grup Priz - PDU 6-Gang Socket - PDU
DAPF2	2 Fan + Termostat Modülü 2 Fan + Thermostat Module
DAPPL138	Lamba Lamp

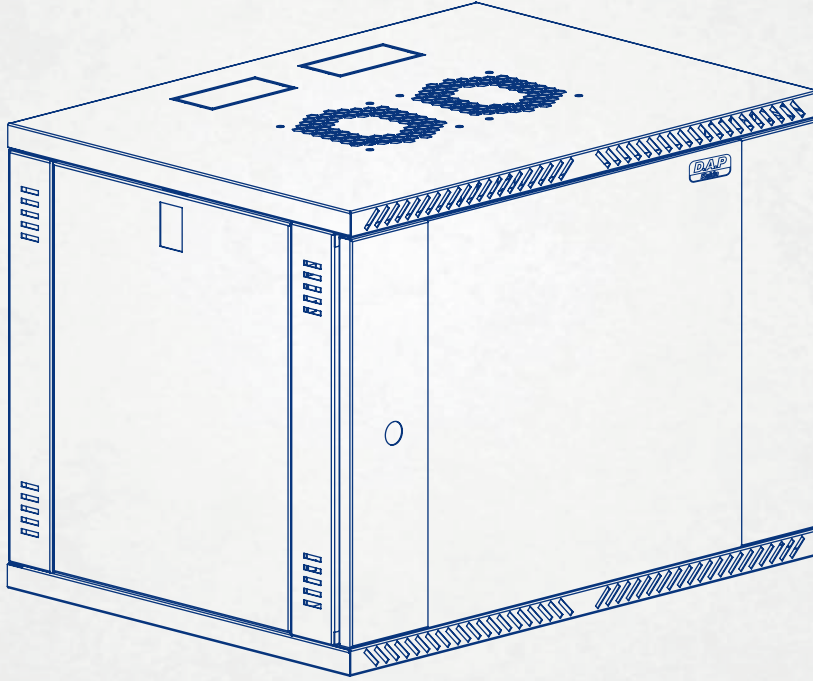


GENEL ÖZELLİKLER

- Monoblok kaynaklı yapı
- Kilitli açılabilir ön cam Kapı
- Açılabilir yan kapaklar
- Opsiyonel fan montajı.
- Ön kapı 6mm temperli cam.
- Alt üst ve arka kablo girişleri.
- Ergonomik tasarım
- Kolay montaj

GENERAL SPECIFICATION

- Monoblock welded structures.
- Front Glassed Door Are Lockable and Openable,
- Side Covers Are Openable.
- Optional Fan Mounting.
- 6mm Tempered Glass Front Door.
- Bottom, Top And Rear Cable Entry.
- Ergonomic Design.
- Easy Installation.



E SERİSİ DUVAR TİPİ RACK KABİN

E SERIES WALL MOUNTED RACK CABINET





RENK / COLOR

● RAL 9005

● RAL 9016

E SERİSİ DUVAR TİPİ RACK KABİN

E Series Wall Mounted Rack Cabinet

5U - 7U - 9U - 12U

Kod / Code	U	EN	BOY	DERİNLİK
	U	WIDTH	HIGHT	DEPTH
DAPER055345	5	530	300	450
DAPER075445	7	530	400	450
DAPER095545	9	530	500	450
DAPER125645	12	530	650	450



E SERİSİ DUVAR TİPİ RACK KABİN

E Series Wall Mounted Rack Cabinet

5U - 7U - 9U - 12U

Kod / Code	U	EN	BOY	DERİNLİK
	U	WIDTH	HIGHT	DEPTH
DAPER055360	5	530	300	600
DAPER075460	7	530	400	600
DAPER095560	9	530	500	600
DAPER125660	12	530	650	600

E SERİSİ DUVAR TİPİ RACK KABİN SABİT RAF

E Series Wall Mounted Rack Cabinet - Fixed Shelf

5U - 7U - 9U - 12U

Kod / Code	Açıklama	Kabin Ölçüleri
	Description	Cabinet Dimensions
DAPERSR5345	5U - 7U - 9U - 12U	530x450
DAPERSR5360	5U - 7U - 9U - 12U	530x600



YATAY KABLO ORGANİZER

Horizontal Cable Organizer

Kod Code	Açıklama Description
DAPYK01U	1U Yatay Kablo Organizör Horizontal Cable Organizer
DAPYK02U	2U Yatay Kablo Organizör Horizontal Cable Organizer

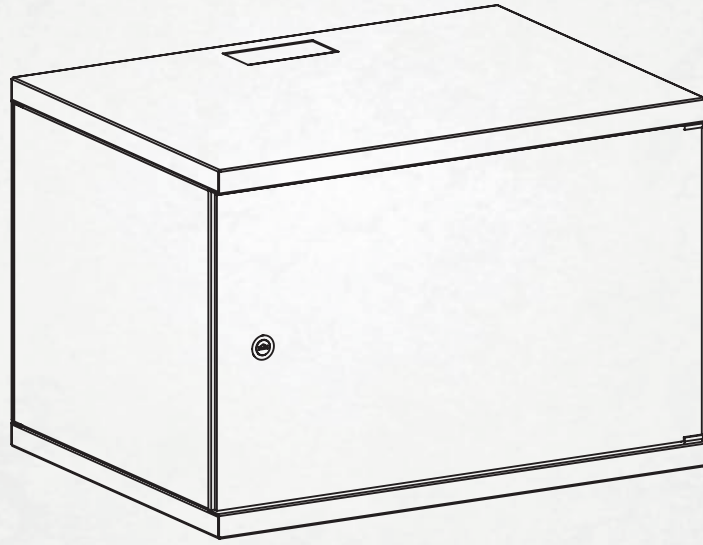


GENEL AKSESUARLAR

General Accessories

Kod Code	Açıklama Description
DAPPR6	6'li Grup Priz - PDU 6-Gang Socket - PDU
DAPF2	2 Fan + Termostat Modülü 2 Fan + Thermostat Module
DAPPL138	Lamba Lamp





S SERİSİ SOHO KABİNLER S SERIES SOHO CABINET

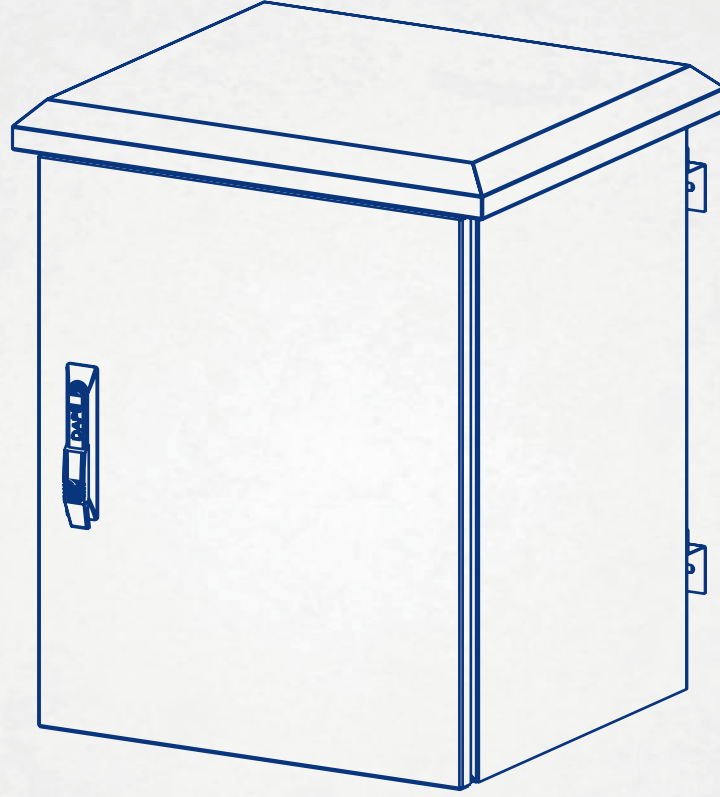


S SOHO SERİSİ DUVAR TİPİ RACK KABİN
 S SOHO Series Wall Mounted Rack Cabinet

3U - 5U - 7U - 9U

Kod / Code	U	EN	BOY	DERİNLİK
	U	WIDTH	HIGHT	DEPTH
DAPSR035130	4	540	220	300
DAPSR055135	5	540	270	400
DAPSR075140	7	540	370	400
DAPSR095140	9	540	470	400





MOBESE VE SAHA GÜVENLİK KABİNLERİ OUTDOOR CABINET FOR SECURITY CAMERAS





GENEL ÖZELLİKLER

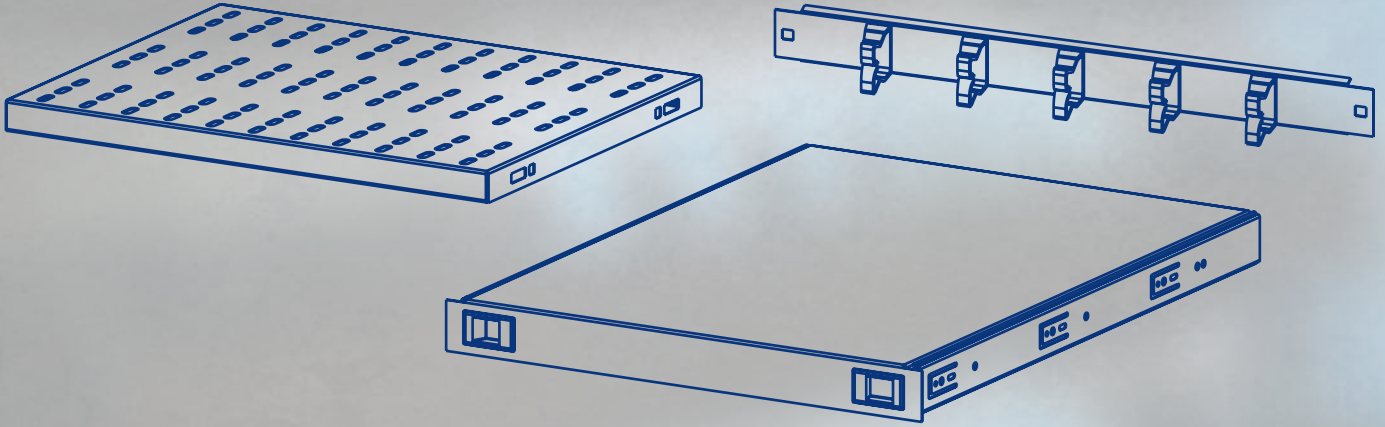
- Mono blok kaynaklı yapı
- Çift Cidarlı Gövde Yapısı
- Gövde 1.5mm Galvaniz çelik levha
- 3 noktadan kilit ispanyolet Sistem
- 7u - 9u - 12u - 16u 4 farklı boy seçeneği
- IP54 - IP65 Koruma sınıfı
- Direk montaj kelepçe sistemi
- Zemin montaj 100mm - 200 mm opsiyonel baza
- 12U-16U Kabinlerde standart 6u iç dikme bulunur
- 1 adet sabit raf
- 19 inç 570mm standart genişlik
- Kapı ve şapka kısmında sıvı dökme conta
- Direk tipi kabinlerde 4 adet hareketli-sabit kamera montaj yeri
- Doğal havalandırma, 2 ve 4 fan + termostat seçeneği
- Led aydınlatma seçeneği
- Priz seçeneği

GENERAL SPECIFICATION

- Monoblock welded structure
- Double Layer Body
- Body 1,5mm Galvanized steel sheet
- Espagnolet lock system that is locked from 3 points
- 7u - 9u - 12u - 16u Different size option
- IP54 - IP65 Protection Class
- Pole mounting clamp system
- Floor mounting 100mm - 200mm optional base
- 12U-16U Cabinets have standard 6U Inner Stud
- 1 fixed shelf
- 19 inch 570mm standard width
- Liquid foam gasket at the door and roof
- 4 movable-fixed camera mounting locations in pole type cabinet
- Natural ventilation, 2 and 4 fans + thermostat option
- Led lighting option
- Socket option



KOD CODE	U	EN WIDTH	BOY HEIGHT	DERİNLİK DEPTH
DAPHR075743	7U	570	500	430
DAPHR095743	9U	570	600	
DAPHR125743	12U	570	700	
DAPHR165745	16U	570	850	



AKSESUARLAR ACCESSORIES



FİBER OPTİK KUTU KASET DAHİL
 Fiber Optic Box Cassette Is Included

Kod Code	Açıklama Description
DAPFO1U12P	1U 19" 12 PORT
DAPFO1U24P	1U 19" 24 PORT


GRUP PRİZ
 Group Power Outlet

Kod Code	Açıklama Description
DAPPR6	6'lı Grup Priz - PDU


PRO SERİSİ DİKİLİ TİP RACK KABİN SABİT RAF
 PRO Series Standing Rack Cabinet – Fixed Shelf

Kod Code	Kabin Ölçüleri Cabinet Dimensions	Raf Ölçüleri/Shelf Dimensions	
		En Width	Derinlik Depth
DAPPRSR6060	600X600	490	370
DAPPRSR6080	600X800 - 800X800	490	545
DAPPRSR60100	600X1000 - 800X1000	490	745


PRO SERİSİ DİKİLİ TİP RACK KABİN HAREKETLİ RAF
 PRO Series Standing Rack Cabinet - Sliding Shelf

Kod Code	Kabin Ölçüleri Cabinet Dimensions	Raf Ölçüleri/Shelf Dimensions	
		En Width	Derinlik Depth
DAPPRHR6060	600X600	420	305
DAPPRHR6080	600X800 - 800X800	420	495
DAPPRHR60100	600X1000 - 800X1000	420	695


D SERİSİ DUVAR TİP RACK KABİN SABİT RAF
 D Series Wall- Mounted Rack Cabinet – Fixed Shelf

Kod Code	Kabin Ölçüleri Cabinet Dimensions	Raf Ölçüleri/Shelf Dimensions	
		En Width	Derinlik Depth
DAPDRSR5543	550X430	470	240
DAPDRSR5560	550X600	470	407



D SERİSİ DUVAR TİP RACK KABİN HAREKETLİ RAF
D Series Wall- Mounted Rack Cabinet – Sliding Shelf

Kod Code	Kabin Ölçüleri Cabinet Dimensions	Raf Ölçüleri/Shelf Dimensions	
		En Width	Derinlik Depth
DAPDRHR5543	550X430	420	240
DAPDRHR5560	550X600	420	305



E SERİSİ DUVAR TİP RACK KABİN SABİT RAF
E Series Wall- Mounted Rack Cabinet – Fixed Shelf

Kod Code	Kabin Ölçüleri Cabinet Dimensions	Raf Ölçüleri/Shelf Dimensions	
		En Width	Derinlik Depth
DAPERSR5130	3U 510X300	490	130
DAPERSR5135	5U 510X350	490	235
DAPERSR5140	7U-9U 510X400	490	285



PRO SERİSİ DİKİLİ TİP RACK KABİN CİHAZ RAF
PRO Series Standing Rack Cabinet Device Shelf

Kod Code	Cihaz Yüksekliği Device Hight	Raf Ölçüleri/Shelf Dimensions	
		En Width	Derinlik Depth
DAPPRCR1U20	1U	450	200
DAPPRCR1U30	1U	450	300
DAPPRCR1U40	1U	450	400
DAPPRCR2U40	2U	450	400
DAPPRCR2U50	2U	450	500
DAPPRCR3U40	3U	450	400
DAPPRCR3U50	3U	450	500
DAPPRCR3U60	3U	450	600



KAPAKLI DİKEY KABLO ORGANİZER
Vertical Cable Organizer With Cover

Kod Code	U Ölçüsü U Measurement	Açıklama Description
DAPDKO16U	16U	Kapaklı/ With Cover
DAPDKO20U	20U	Kapaklı/ With Cover
DAPDKO22U	22U	Kapaklı/ With Cover
DAPDKO26U	26U	Kapaklı/ With Cover
DAPDKO32U	32U	Kapaklı/ With Cover
DAPDKO36U	36U	Kapaklı/ With Cover
DAPDKO40U	40U	Kapaklı/ With Cover
DAPDKO42U	42U	Kapaklı/ With Cover
DAPDKO44U	44U	Kapaklı/ With Cover

Organizer 1 Adet Olarak Fiyatlandırılmıştır. Organizer is Priced as 1 Piece.



1U KANCALI DİKEY KABLO ORGANİZER

1U Vertical Cable With Hook Organizer

Kod Code	U Ölçüsü U Measurement	Açıklama Description
DAP1UDKO16U	16U	1U Kancalı / Hook
DAP1UDKO20U	20U	1U Kancalı / Hook
DAP1UDKO22U	22U	1U Kancalı / Hook
DAP1UDKO26U	26U	1U Kancalı / Hook
DAP1UDKO32U	32U	1U Kancalı / Hook
DAP1UDKO36U	36U	1U Kancalı / Hook
DAP1UDKO40U	40U	1U Kancalı / Hook
DAP1UDKO42U	42U	1U Kancalı / Hook
DAP1UDKO44U	44U	1U Kancalı / Hook



YATAY KABLO ORGANİZER

Horizontal Cable Organizer

Kod Code	Açıklama Description
DAPYKO1U	1U Kancalı / Hook
DAPYKO2U	2U Kancalı / Hook



KAPAMA PANELİ

Covering Panel

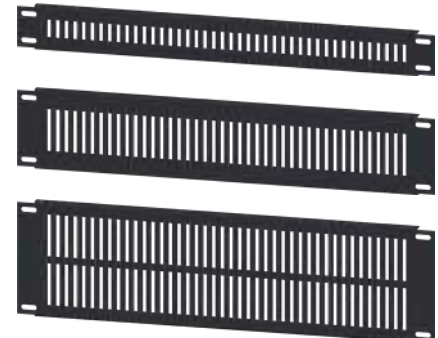
Kod Code	Açıklama Description
DAPKP1U	1U
DAPKP2U	2U
DAPKP3U	3U



KAPAMA PANELİ PERFORELİ

Covering Panel Perforated

Kod Code	Açıklama Description
DAPKPP1U	1U PERFORELİ / PERFORATED
DAPKPP2U	2U PERFORELİ / PERFORATED
DAPKPP3U	3U PERFORELİ / PERFORATED



KLAVYE ÇEKMECESİ
Keyboard Drawer

Kod Code	Açıklama Description
DAPK	Klavye Çekmecesi / Keyboard Drawer



DÖNÜŞTÜRÜCÜ / INC DÜŞÜRÜCÜ
Inch Converter

Kod Code	Açıklama Description
DAPID	19" Dönüştürücü / 19" Converter

* Dönüştürücü takım halinde 4 adet olarak fiyatlandırılmıştır.



LAMBA
Lamp

Kod Code	Açıklama Description
DAPPL138	Lamba / Lamp



FAN-TERMOSTAT MODÜLLERİ
Fan - Thermostat Modules

Kod Code	Açıklama Description
DAPF2	2 Fan+Termostat Modülü (D ve E Serisi) 2 Fan+Thermostat Module (D and E Series)
DAPFM2	2 Fan+Termostat Modülü 2 Fan+Thermostat Module
DAPFM4	4 Fan+Termostat Modülü 4 Fan+Thermostat Module
DAPFM6	6 Fan+Termostat Modülü 6 Fan+Thermostat Module



TEKERLEK - SABİT AYAK
Casters - Fixed Leg

Kod Code	Açıklama Description
DAPTG41	Hareketli Tekerlek Sliding Casters
DAPTG42	Hareketli + Frenli Tekerlek Sliding Casters with Break
DAPTT	2 Adet Hareketli + 2 Adet Frenli Tekerlek 2 Sliding Casters + 2 Fixed Caster
DAPSAY	Sabit Ayak Fixed Leg





PRO SERİSİ DEMONTE RACK KABİNET

PRO SERIES
FLAT-PACK
RACK CABINET



15 dakikada kolay kurulum
Installation in 15 minutes



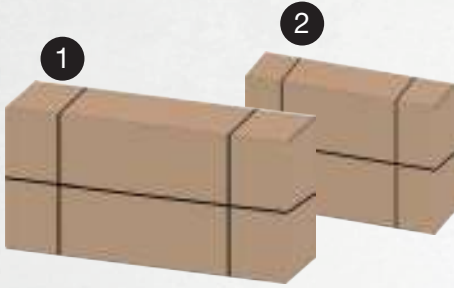
Çatı ve taban sacı Sadece 4 vida ile montajlanabilir
Roof and base sheets Can be mounted with only 4 screws



Nakliyede %50'ye varan tasarruf ve güvenli taşıma
Up to 50% savings in transport and safe transportation



Stok alanından tasarruf sağlar.
Saving Stock Space



* Ambalaj Seçeneği * Packaging Option



* Sağlam Paketleme * Sturdy Packaging



* Tekerlekler Taban sacına montajlanır.
* Çatı ve taban sacları Gövde dikmeleri ile birleştirilir.
* Wheels are mounted on the base sheet
* Roof and base sheets are combined with body Frames



* U Dikmeler ve yan kapaklar gövdeye montajlanır.
* Ön ve Arka kapılar montajı ile cabinet tamamlanır.
* U Frames and side covers are mounted on the body.
* The cabinet is completed with Mounting of the front and rear doors



ELEKTRONİK CİHAZLAR İÇİN MEKANİK YAPILAR (RACK KABİN) ŞARTNAMESİ

GENEL BİLGİ

1-19" Rack kabinet üretiminde K-Q TSE-ISO-EN 9001:2015/IQ NET kalite güvence sistemi ve EN 61587-1 (elektronik cihazlar için mekanik yapılar) standartlarını içeren TSE belgelerine sahip olacaktır.

2-Ana şase ve profil yapı mukavemeti EN 61587-1 / 5.2.1 ve 5.2.2, dış darbelerle karşı dayanıklılığı EN 61587-1 / 5.3.3, sağlayacak şekilde imal ve test edilmiş olacaktır. Dinamik yük, titreşim ve mekanik darbe deneyleri TSE tarafından belgelenmiş olacaktır.

3-Kabinler darbelerle karşı yüksek mukavemeti sağlayacak şekilde elektrostatik RAL 9005 epoksi polyester Siyah toz boya ile boyanacaktır. Metal yüzeylerde 80 +/- 5 mikron boya kalınlığı sağlanacaktır. Kullanılacak toz boya tutuşmaz, alev iletmez bir yapıya sahip olacaktır.

4-Kabin içerisindeki tüm metal bileşenler elektriksel olarak birbirleri ile bağlantılı yapılacaktır, topraklama direnci EN 61587-1 uygun bir şekilde test ve belgelenmiş olacaktır.

DİKİLİ TİP KABİNETLER

1-Kabinlerin iç kullanım U kapasitesi (16U,20U,22U, 26U,32U,36U,40U,42U,44U) Dıştan dışa; genişlik 600mm veya 800mm., derinlik 600mm, 800mm veya 1000mm ölçülerinde olacaktır.

2-Ana profil yapısı mekanik mukavemeti arttıran, estetik görünümlü bir yapıya sahip ve istenildiği takdirde yarı modüler halde olacaktır.

3-Arka kapak ve yan kapaklar açılabilir, sökülebilir, kilitlenebilir bir yapıya sahip olacaktır. Ön kapak kolu kilit, tüm kapaklar aynı şifreli kilit ile açılabilir olacaktır.

4-Ön camlı kapaklar temperli, antistatik, füme, rodajlı, 4mm.+/- 5% özelliklerinde olacaktır.

5-19" montaj dikmeleri, önde 2 adet, arkada 2 adet olacak şekilde, kabin derinliği boyunca hareket edebilen yapıda olacaktır, dikmeler serigrafi ile "U" ölçüleri markalanacaktır.

6-Üst şasede fan grubu bağlantısı ve hava çıkışı için havalandırma kaseti yerleştirilebilir yapıda olacaktır.

7-800mm. genişliğindeki kabinetlerde, kabinlerin sağ ve sol boşluk kısmında, istek üzerine dikey kablo düzenleyiciler yerleştirilebilecektir.

DUVAR TİPİ KABİNETLER

1- Kabinlerin iç kullanım U kapasitesi (3U/5U/ 7U / 9U / 12U /) Dıştan dışa; genişlik 600mm, derinlik 450mm. veya 600mm. Ölçülerinde olacaktır.

2-Yan kapaklar açılabilir, sökülebilir, ön kapaklar kilitlenebilir yapıya sahip olacaktır.

3-Ön camlı kapaklar temperli, antistatik, füme, rodajlı, 4mm. +/- 5% özelliklerinde olacaktır.

4-19" montaj dikmeleri, önde 2 adet, arkada 2 adet olacaktır, dikmeler serigrafi ile "U" ölçüleri markalanacaktır.

AKSESUARLAR

1-Fan Ünitesi,Dikili tip kabinlerde, rulmanlı 2 li veya 4 lü fan ünitesi takılabilecektir. Kabin içerisindeki ısıyı kontrol eden termostata sahip olacaktır. Duvar tipi kabinlerde, 1 li veya 3 lü fanlar direkt takılabilecektir.

2-Priz Grubu, Alüminyum profil gövdeli güvenlik muhafaza yapısına sahip olacaktır, PDU lar 1x16 A sigorta korumalı 6 çıkışlı (1U) veya 9 çıkışlı (2U) ve CE sertifikalı olacaktır.

3-Tekerlek Grubu, 4 adet, direk kabin şasesine bağlı, Ön tekerlekler frenli ve hareketli, arka tekerlekler hareketli tip olacaktır.

MECHANICAL STRUCTURES FOR ELECTRONIC EQUIPMENT

GENERAL INFORMATION

1-In 19-inch Rack cabinet production, K-Q will have TSE certificates including TSE-ISO-EN 9001: 2015 / IQ NET quality assurance system and EN 61587-1 (mechanical structures for electronic equipment) standards.

2-The main chassis and profile structure strength shall be manufactured and tested to ensure EN 61587-1 / 5.2.1 and 5.2.2, external impact resistance EN 61587-1 / 5.3.3. Dynamic load, vibration and mechanical impact tests will be certified by TSE.

3-Cabinets will be painted with electrostatic RAL 9005 epoxy polyester Black powder paint to provide high resistance against impacts. On metal surfaces, 80 +/- 5 micron paint thickness will be provided. The powder paint to be used will not ignite, it will have a flame retardant structure.

4-All metal components in the cabinet will be made electrically interconnected, grounding resistance will be tested and documented in accordance with EN 61587-1.

MODULAR STANDING CABINETS

1-Internal use U capacity of the cabinets (16U, 20U, 22U, 26U, 32U, 36U, 40U, 42U, 44U) from outside to outside; width will be 600 mm or 800 mm, depth 600 mm, 800 mm or 1000 mm.

2-The main profile structure will have an aesthetic appearance that increases mechanical strength and will be semi-modular if desired.

3-The back cover and side covers will have an openable, removable, lockable structure. Front cover sleeve lock, all covers will be open with the same combination locker.

4-Glass front covers will be tempered, antistatic, smoked, edged, 4mm. + / - 5%.

5-19 inch mounting Profile, 2 in the front and 2 in the back, will be able to move along the depth of the cabin, the props will be marked with "U" dimensions by screen printing.

6-Ventilation cassette for the fan group connection and air outlet on the upper chassis will be assembled.

7-In the 800 mm wide cabinets, vertical cable organizers can be placed on request in the right and left spaces of the cabinets.

WALL TYPE CABINETS

1-Internal use U capacity of cabinets (3U / 5U / 7U / 9U / 12U /). From outside to outside; width 600mm, depth 450mm. or 600mm. It will be in dimensions.

2-Side covers will be open, removable, front covers will be lockable.

3-Glass front covers will be tempered, antistatic, smoked, edged, 4mm. + / - 5%.

4-There will be 19 inch mounting rails, 2 at the front and 2 at the back. U sizes will be marked by screen printing.

ACCESSORIES

1-Fan Unit, 2-piece or 4-piece fan unit with ball bearing can be installed in standing cabinets. It shall have a thermostat that controls the temperature inside the cabin. In wall type cabinets, 1 or 3 fans can be installed directly.

2-The Socket Group will have a safety profile structure with Aluminum profile body, PDUs will be 1x16 A fuse protected 6 outputs (1U) or 9 outputs (2U) and CE certified.

3-Wheel Group, 4 pieces, connected to the direct cabin chassis, front wheels with brakes and moving rear wheels will be movable type.



GÜÇ KONTROL & DAĞITIM ÇÖZÜMLERİ
POWER CONTROL & DISTRIBUTION SOLUTIONS

IEC TS EN 61439 1-2



**seismic
tested**



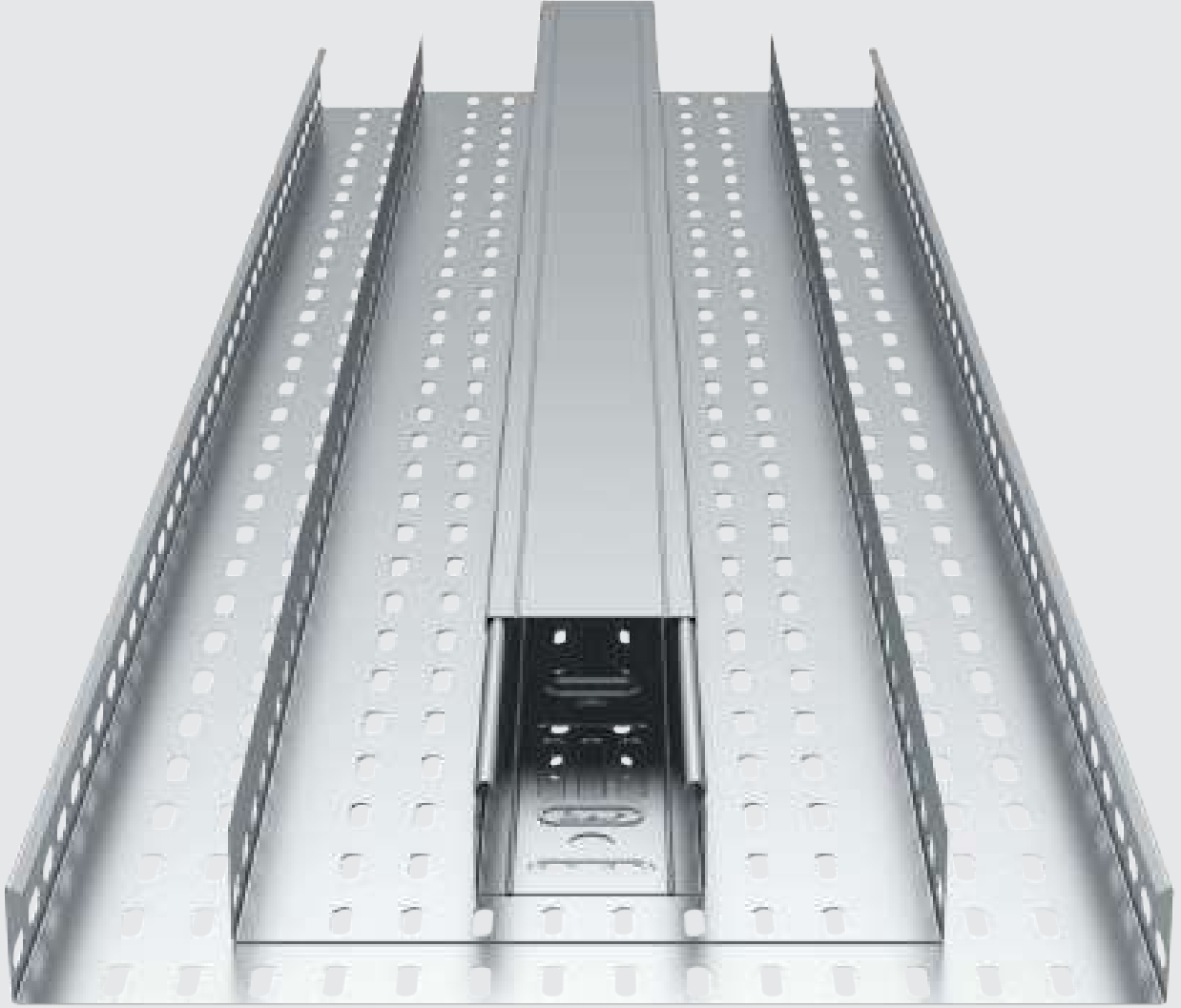
www.dappano.com | [G+](#) [T](#) [f](#) [in](#) | dappano

www.doganates.com | info@doganates.com | [G+](#) [T](#) [f](#) [in](#) | doganateselektrik



KABLO KANALI ÇÖZÜMLERİ
CABLE TRAYS SOLUTIONS

IEC TS EN 61537



www.dapkanal.com | [G+](#) [T](#) [f](#) [v](#) [in](#) | dapkanal

www.doganates.com | info@doganates.com | [G+](#) [T](#) [f](#) [v](#) [in](#) | doganateselektrik



ELECTRIC PANELS



19" RACK CABINET



CABLE TRAYS



LIGHTING POLES

 **Doganates**
ELEKTRİK SAN. TİC. LTD. ŞTİ.

MERKEZ / FABRİKA
HEAD OFFICE / FACTORY

+90 422 **237 51 97**
+90 422 **237 52 87**
1. Organize Sanayi Bölgesi
1. Cadde No : 3
Yeşilyurt-MALATYA/TÜRKİYE

info@doganates.com

NİYAZI MİSİRİ ŞUBE
NİYAZI MİSİRİ BRANCH

+90 422 **323 51 13**
+90 422 **321 96 74**
İsmetiye Mahallesi
İrfan Sk. No : 18/A
Battalgazi-MALATYA/TÜRKİYE

@ f in | doganateselektrik

İSTANBUL BÖLGE
İSTANBUL ZONE

+90 212 **392 93 30**
+90 541 **692 84 44**
Perpa Ticaret Merkezi
A Blok Kat:11 No:1320
Şişli-İSTANBUL/TÜRKİYE

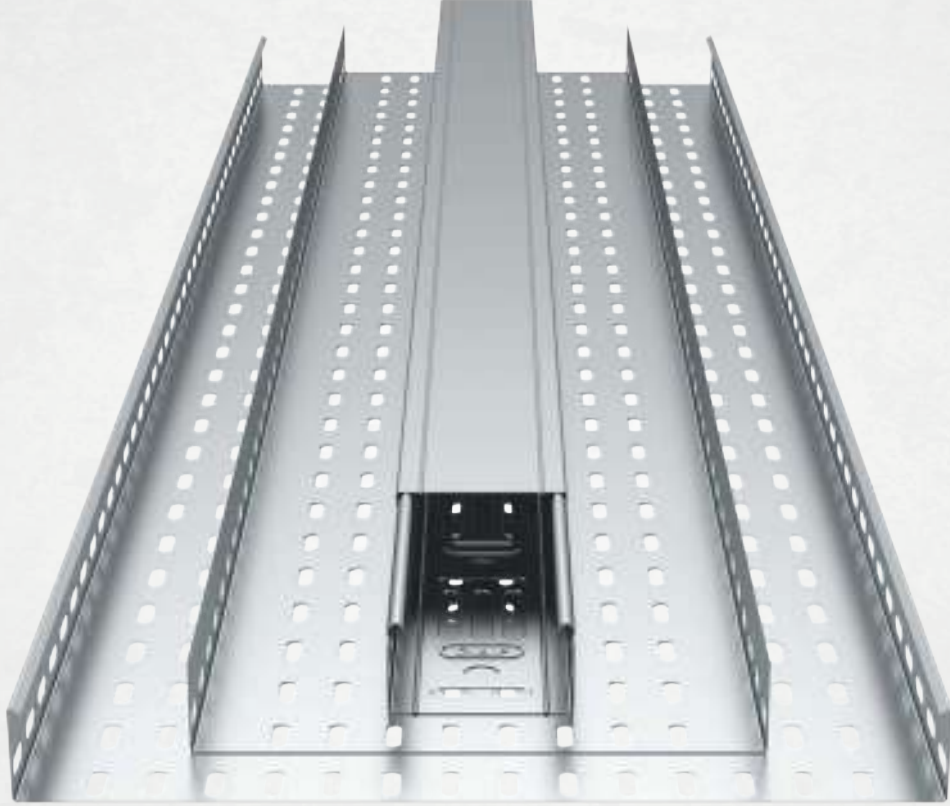
export@doganates.com



33
yıl



Doganates
ELEKTRİK



KABLO KANALI ÇÖZÜMLERİ
CABLE TRAYS SOLUTIONS

www.doganates.com



DOĞANATEŞ ELEKTRİK, 1990 yılında Elektrik, Tesisat ve Taahhüt alanlarında hizmet vermek için kurulmuştur. 1997 yılında iş hacmini büyüterek kapsamlı elektrik sarf malzemeleri satışına başlamıştır. Kısa süre içerisinde pazar payını ve ürün grubunu arttırarak bölgenin tüm ihtiyacını karşılayabilecek potansiyele ulaşmıştır.

2006 yılında yatırım kararı alarak AG panoları üretimine başlamıştır. Piyasadan gelen talepler üzerine ürün grubunu arttırarak; 2008 yılında Kablo Taşıma Kanalı ve Merdiven Sistemleri, 2011 yılında Server Kabinleri ve 2012 yılında Park Bahçe ve Sokak Aydınlatma Direkleri imalatına başlamıştır. Seksenin üzerinde konusunda deneyimli ve çözüm odaklı ekibi ile mühendislik, üretim, satış ve pazarlama alanlarında sektörün önde gelen firmaları arasında

bulunmaktadır. Kuruluşundan bugüne büyük projeler üsenerek kendini sürekli yenileyerek geliştirmiştir. Doğanateş, bütün bilgi ve birikiminden faydalanarak üslendiği projelerin ve mühendislik hizmetlerinin en kaliteli bir şekilde sunulmasını amaçlamaktadır. Bütün müşterilerine karşı çalışanları ile birlikte sağlam ve sürdürülebilir ilişkiler kurarak satış öncesi ve sonrası en iyi hizmeti vermektedir. Bu durum Doğanateş'in sunmuş olduğu hizmetin, müşterilerin gözünde ne denli memnuniyet ve önem oluşturduğunu göstermektedir.

DAP PANO, DAP KANAL, DAP KABİN ve DAP AYDINLATMA markaları ile birlikte DOĞANATEŞ ELEKTRİK, yüksek kalite standartlarından ödün vermeden işinde uzman ekibi ile proje çözüm odaklı bir firmadır.

Vizyonumuz

Küresel pazarda yarattığı değerler ile sürdürülebilir büyümesini koruyan, rekabet gücü ile tercih edilen, stratejik bir ortak gibi güven duyulan, çevreye ve insana duyarlı, bir elektrik - elektronik firması olmak.

Misyonumuz

Elektrik - Elektronik teknolojileri alanında, yurt içi ve yurt dışındaki müşterilerine katma değeri yüksek, yenilikçi, güvenilir ürün ve çözümler sunmak, ulusal ve uluslararası çapta sektörün ihtiyacını karşılayan, küresel hedeflerine marka bilinirliğini artırarak ulaşan, çözüm ortaklarına gurur veren bir şirket olmak.

Kalite Politikamız

Elektrik, elektronik ve teknoloji alanında, hizmetin sunulmasında gerekli olan en son teknolojik gelişmeleri takip ederek, organizasyonumuza kazandırmak için kurmuş olduğu ISO 9001:2015 Kalite Yönetim Sistemi'nin şartlarına uymayı;
Müşteri memnuniyetini en üst düzeyde tutmak amacıyla, insan gücüne yatırım yaparak yetkinliğini arttırmayı, uluslararası standartlar, yasal şartlar, iş hayatının gerekleri, müşteri şartları ve kendi şartları doğrultusunda sektörde lider ve güvenilir olmayı;
Gerekli kaynakları sağlamak için oluşturduğu, kalite hedeflerini gözden geçirmeyi ve Kalite Yönetim Sisteminin etkinliğini sürekli iyileştirmeyi taahhüt eder.



DOGANATES ELECTRIC was founded in 1990 to provide services in the areas of Electrical Installation and Contracting. By expanding its trading volume, the company started to sell electrical consumables in 1997. It has reached the potential to meet the whole needs of the region by increasing its market share and product line in a short time.

Deciding to make an investment, the company began manufacturing Low-voltage (AG) Switchboards in 2006. Upon demands of the market, it expanded its product line and started to produce Cable Tray and Ladder Systems in 2008, Server Cabinets in 2011, and Park, Garden, and Street Lighting Poles in 2012. In engineering, manufacturing, sales, and marketing areas, the company is one of the leading firms in the sector.

Since its foundation, Doganates had Completed major projects and had continuously improved itself.

Doganates aims to provide projects and engineering services, in the most quality way by using its whole knowledge and experience. It offers the best pre- and after-sale services with staff by establishing a good and sustainable relationship with all customers. This indicates how Doganates's services are significant in the eyes of its customers and satisfy them.

With its brands of DAP PANO, DAP KANAL, DAP KABIN and DAP AYDINLATMA, DOGANATES ELEKTRİK is a project -solution oriented firm with its team of experts working without compromising on high quality standards.

Our Vision

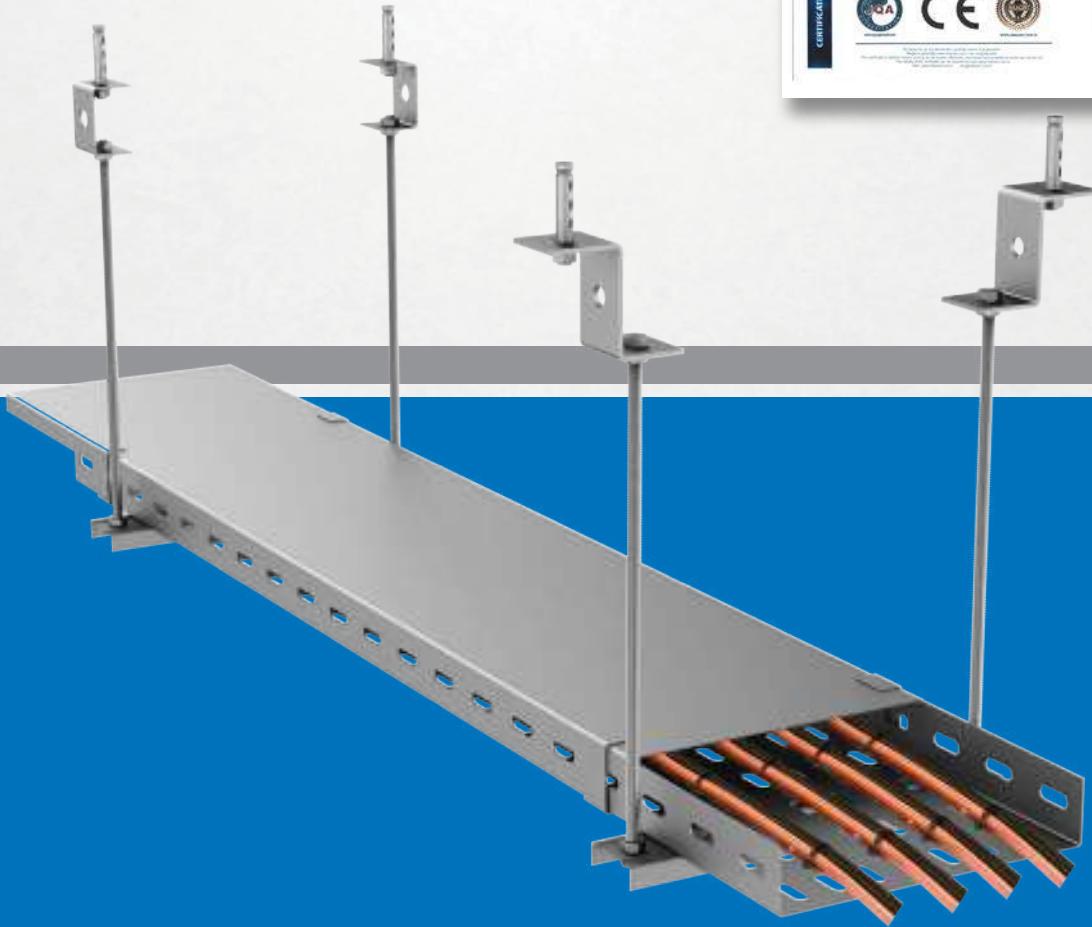
To be an electrical and electronic company that Maintain its sustainable growth with the values it creates in the global market, preferred with its competitive power, trusted as a strategic partner, sensitive to the environment and People.

Our Mission

To be a company that provides high added value, innovative, reliable products and solutions to its domestic and foreign customers in the field of Electric and Electronic Technologies, meets the needs of the industry at national and international level, to reach its global goals by increasing brand awareness and honor itself on a solution partners.

Our Quality Policy

The Company has It undertakes: To comply with the requirements of the ISO 9001: 2015 Quality Management System established in order to advancement our organization by following the latest technological developments required in the provision of services in the field of electric, electronics and technology. In order to keep customer satisfaction at the highest level. To increase its competence by investing in manpower. To be the leader and reliable in its sector in accordance with international standards, legal requirements, business requirements, customer requirements and own requirements. To review the quality targets created to provide the necessary resources and to continuously improve the effectiveness of the Quality Management System.



- * Katalogtaki renkler ile gerçek renkler arasında farklılıklar olabilir.
- * Ürünlerimiz PR Galvaniz olarak üretilmektedir.
- * Siparişlerinizde Özel Renk seçeneği mevcuttur.
- * Tipografik ve dizgi hatalarında sistem kayıtları esas alınır.

Standart Kablo Kanalları Standard Cable Trays	01 - 11
Ađır Hizmet Kablo Kanalları Heavy Duty Cable Trays	12 - 29
Kablo Merdiveni Cable Ladder	30 - 39
Ađır Hizmet Merdiven / Heavy Duty Cable Ladder Endüstriyel Merdiven / Industrial Cable Ladder	
Döşeme Altı Kablo Kanalı Underfloor Cable Tray	42 - 45
Kapaklar Covers	46 - 49
Taşıyıcı ve Aksesuarlar Carrier and Accessories	50 - 57
Destek Elemanları / Support Modules Tespit Elemanları / Fixing Modules Dübeller / Anchors Somunlar / Bolts Civatalar / Nuts	
Topraklama Ürünleri Grounding Products	58 - 63
EMT Boruları EMT Tubes	64 - 71
Kanal Montaj Uygulama Cable Tray Mounting Application	72 - 75
Kablo Kanalı Teknik Bilgiler Cable Tray Technical Information	76 - 77



- * There may be differences between the Colors in the Catalog and the actual Colors.
- * Our Products are manufactured from pre-galvanized sheet metal.
- * Special Color options are available for Your orders.
- * System records are based on typography and typesetting errors.

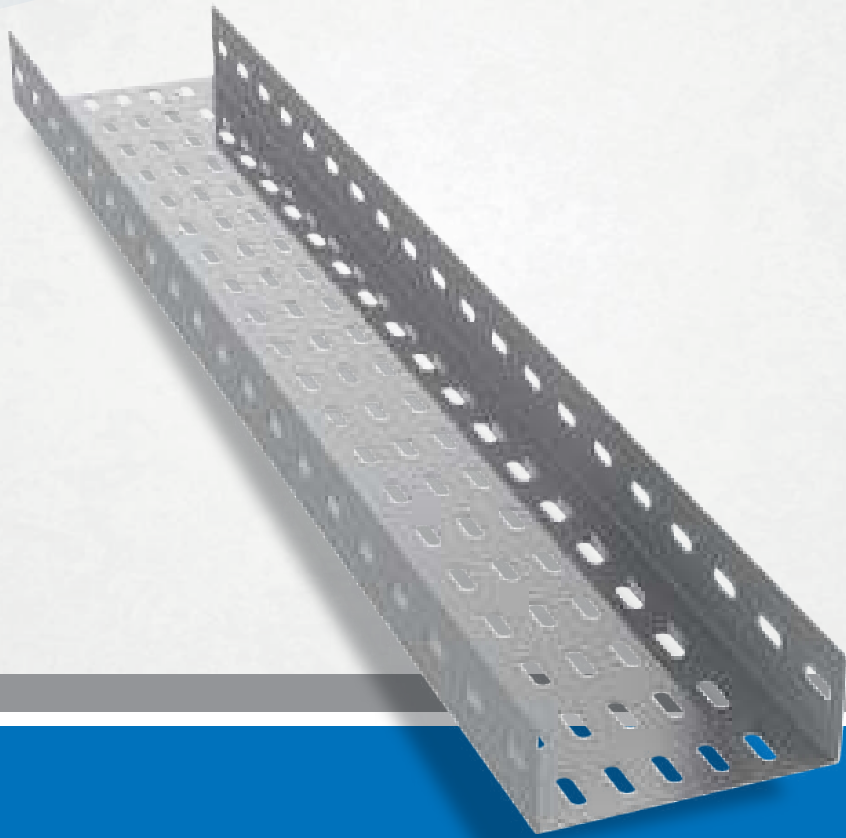


H

• 40 • 50 • 60

STANDART KABLO KANALLARI

STANDARD CABLE TRAYS

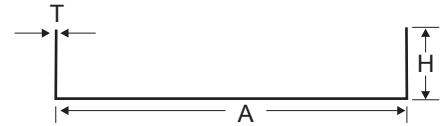


D.A.P
Kanal

STANDART KABLO KANALLARI
 Standard Cable Trays

H:40

Kod / Code	EN / WIDTH	YÜKSEKLİK / HIGHT	KALINLIK / THICKNESS
	A (mm)	H (mm)	T (mm)
DAPKS050408PG	50	40	0.8
DAPKS050410PG	50	40	1.0
DAPKS050412PG	50	40	1.2
DAPKS050415PG	50	40	1.5
DAPKS070408PG	70	40	0.8
DAPKS070410PG	70	40	1.0
DAPKS070412PG	70	40	1.2
DAPKS070415PG	70	40	1.5
DAPKS100408PG	100	40	0.8
DAPKS100410PG	100	40	1.0
DAPKS100412PG	100	40	1.2
DAPKS100415PG	100	40	1.5
DAPKS100420PG	100	40	2.0
DAPKS160408PG	160	40	0.8
DAPKS160410PG	160	40	1.0
DAPKS160412PG	160	40	1.2
DAPKS160415PG	160	40	1.5
DAPKS160420PG	160	40	2.0
DAPKS200408PG	200	40	0.8
DAPKS200410PG	200	40	1.0
DAPKS200412PG	200	40	1.2
DAPKS200415PG	200	40	1.5
DAPKS200420PG	200	40	2.0
DAPKS300412PG	300	40	1.2
DAPKS300415PG	300	40	1.5
DAPKS300420PG	300	40	2.0
DAPKS400412PG	400	40	1.2
DAPKS400415PG	400	40	1.5
DAPKS400420PG	400	40	2.0
DAPKS500415PG	500	40	1.5
DAPKS500420PG	500	40	2.0
DAPKS600415PG	600	40	1.5
DAPKS600420PG	600	40	2.0


STANDART EK ELEMANI
 Standard Coupler Plate

H:40

Kod / Code	BOY / LENGTH	YÜKSEKLİK / HIGHT	KALINLIK / THICKNESS
	L (mm)	H (mm)	T (mm)
DAPES0412PG	190	40	1.2


SEVİYE DEĞİŞTİRME ELEMANI
 Level Change Unit

YENİ
 New

H:40

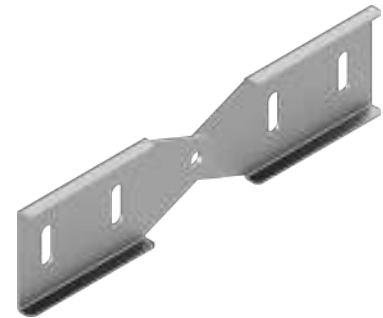
Kod / Code	BOY / LENGTH	YÜKSEKLİK / HIGHT	KALINLIK / THICKNESS
	L (mm)	H (mm)	T (mm)
DAPSDE0415PG	148	40	1.5

* Takım : 2 adet seviye değiştirme elemanı

* Set : 2 pieces of Level Change Intermediate Unit

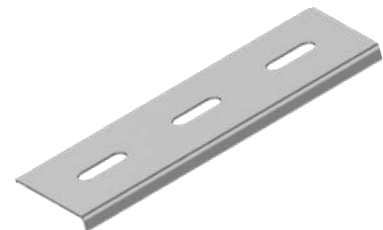
* Seviye Değiştirme Elemanları Uygulama örnekleri için Bkz. Sayfa 75

* For Level Change Elements Applications, See. Page 75


SEVİYE DEĞİŞTİRME ARA ELEMANI
 Level Change Intermediate Unit

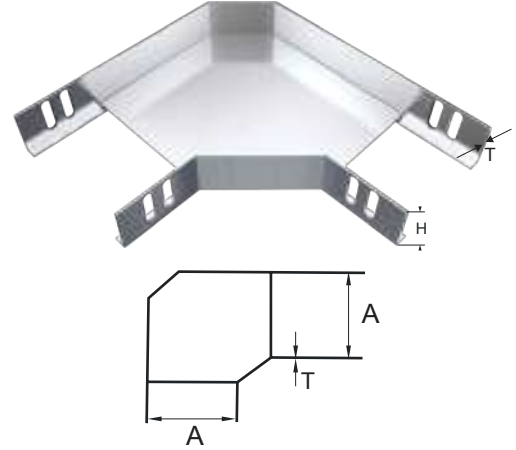
YENİ
 New

Kod / Code	EN / WIDTH	KALINLIK / THICKNESS
	A (mm)	T (mm)
DAPSDA0515PG	50	1.5
DAPSDA0715PG	70	1.5
DAPSDA1015PG	100	1.5
DAPSDA1615PG	160	1.5
DAPSDA2015PG	200	1.5
DAPSDA3015PG	300	1.5
DAPSDA4015PG	400	1.5
DAPSDA5015PG	500	1.5
DAPSDA6015PG	600	1.5

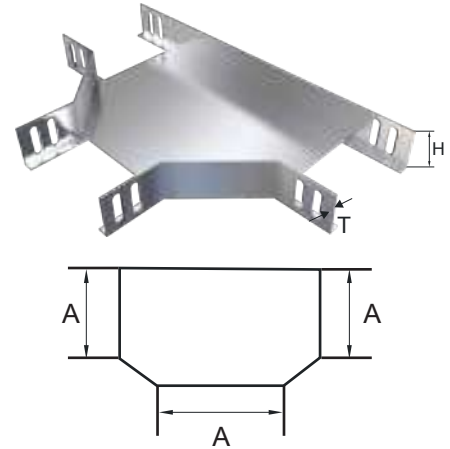


STANDART 90° DÖNÜŞ ELEMANI
Standard (90°) Bending Elbow**H:40**

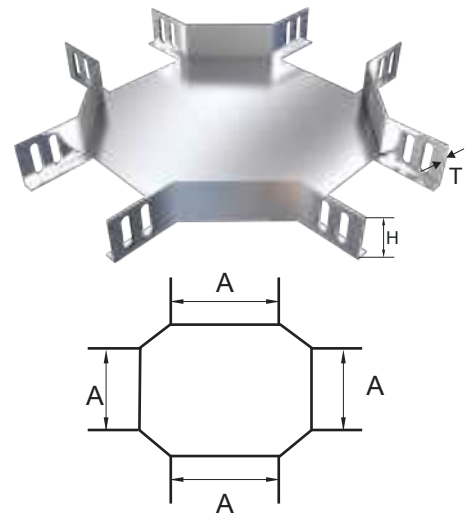
Kod / Code	EN / WIDTH	YÜKSEKLİK / HIGHT	KALINLIK / THICKNESS
	A (mm)	H (mm)	T (mm)
DAPKS2050412PG	55	40	1.2
DAPKS2070412PG	75	40	1.2
DAPKS2100412PG	105	40	1.2
DAPKS2100415PG	105	40	1.5
DAPKS2160412PG	165	40	1.2
DAPKS2160415PG	165	40	1.5
DAPKS2200415PG	205	40	1.5
DAPKS2300415PG	305	40	1.5
DAPKS2300420PG	305	40	2.0
DAPKS2400420PG	405	40	2.0
DAPKS2500420PG	505	40	2.0
DAPKS2600420PG	605	40	2.0

**STANDART 'T' DÖNÜŞ ELEMANI**
Standard (T) Connection Module**H:40**

Kod / Code	EN / WIDTH	YÜKSEKLİK / HIGHT	KALINLIK / THICKNESS
	A (mm)	H (mm)	T (mm)
DAPKS3050412PG	55	40	1.2
DAPKS3070412PG	75	40	1.2
DAPKS3100412PG	105	40	1.2
DAPKS3100415PG	105	40	1.5
DAPKS3160412PG	165	40	1.2
DAPKS3160415PG	165	40	1.5
DAPKS3200415PG	205	40	1.5
DAPKS3300415PG	305	40	1.5
DAPKS3300420PG	305	40	2.0
DAPKS3400420PG	405	40	2.0
DAPKS3500420PG	505	40	2.0
DAPKS3600420PG	605	40	2.0

**STANDART DÖRTLÜ DÖNÜŞ ELEMANI**
Standard (+) Connection Module**H:40**

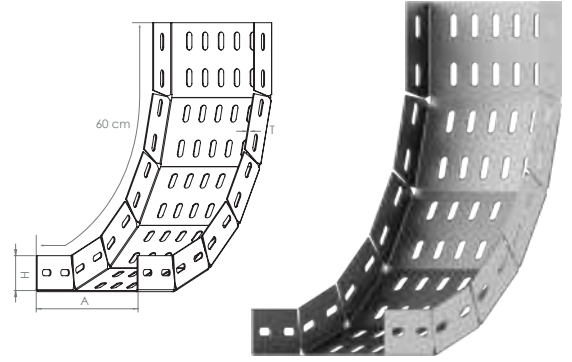
Kod / Code	EN / WIDTH	YÜKSEKLİK / HIGHT	KALINLIK / THICKNESS
	A (mm)	H (mm)	T (mm)
DAPKS4050412PG	55	40	1.2
DAPKS4070412PG	75	40	1.2
DAPKS4100412PG	105	40	1.2
DAPKS4100415PG	105	40	1.5
DAPKS4160412PG	165	40	1.2
DAPKS4160415PG	165	40	1.5
DAPKS4200415PG	205	40	1.5
DAPKS4300415PG	305	40	1.5
DAPKS4300420PG	305	40	2.0
DAPKS4400420PG	405	40	2.0
DAPKS4500420PG	505	40	2.0
DAPKS4600420PG	605	40	2.0



STANDART İÇ BÜKEY DÖNÜŞ ELEMANI
 Standard Concave Module

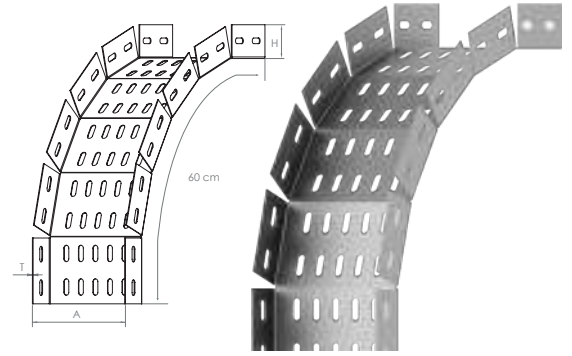
H:40

Kod / Code	EN / WIDTH	YÜKSEKLİK / HEIGHT	KALINLIK / THICKNESS
	A (mm)	H (mm)	T (mm)
DAPKSI050410PG	50	40	1.0
DAPKSI070410PG	70	40	1.0
DAPKSI100412PG	100	40	1.2
DAPKSI160412PG	160	40	1.2
DAPKSI200415PG	200	40	1.5
DAPKSI300415PG	300	40	1.5
DAPKSI400420PG	400	40	2.0
DAPKSI500420PG	500	40	2.0
DAPKSI600420PG	600	40	2.0


STANDART DIŞ BÜKEY DÖNÜŞ ELEMANI
 Standard Convex Module

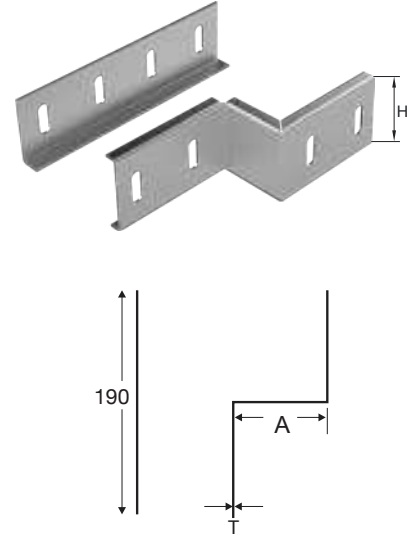
H:40

Kod / Code	EN / WIDTH	YÜKSEKLİK / HEIGHT	KALINLIK / THICKNESS
	A (mm)	H (mm)	T (mm)
DAPKSD050410PG	50	40	1.0
DAPKSD070410PG	70	40	1.0
DAPKSD100412PG	100	40	1.2
DAPKSD160412PG	160	40	1.2
DAPKSD200415PG	200	40	1.5
DAPKSD300415PG	300	40	1.5
DAPKSD400420PG	400	40	2.0
DAPKSD500420PG	500	40	2.0
DAPKSD600420PG	600	40	2.0


STANDART PARÇALI REDÜKSİYON
 Standard Partial Reduction Module

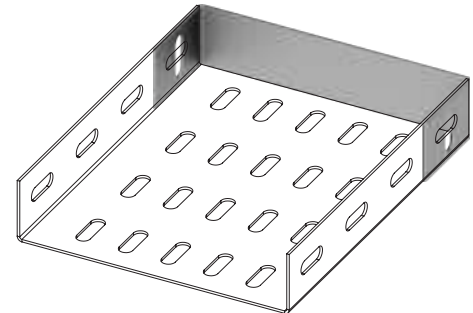
H:40

Kod / Code	EN / WIDTH	YÜKSEKLİK / HEIGHT	KALINLIK / THICKNESS
	A (mm)	H (mm)	T (mm)
DAPPRS020415PG	20	40	1.5
DAPPRS030415PG	30	40	1.5
DAPPRS040415PG	40	40	1.5
DAPPRS050415PG	50	40	1.5
DAPPRS060415PG	60	40	1.5
DAPPRS070415PG	70	40	1.5
DAPPRS080415PG	80	40	1.5
DAPPRS090415PG	90	40	1.5
DAPPRS100415PG	100	40	1.5
DAPPRS110415PG	110	40	1.5
DAPPRS130415PG	130	40	1.5
DAPPRS140415PG	140	40	1.5
DAPPRS150420PG	150	40	2.0
DAPPRS180420PG	180	40	2.0
DAPPRS190420PG	190	40	2.0
DAPPRS200420PG	200	40	2.0
DAPPRS210420PG	210	40	2.0


KANAL SONLANDIRMA
 Cable Tray Termination

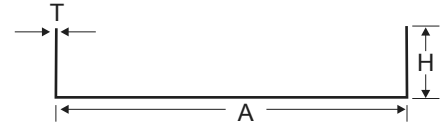
H:40

Kod / Code	EN / WIDTH	YÜKSEKLİK / HEIGHT	KALINLIK / THICKNESS
	A (mm)	H (mm)	T (mm)
DAPKSS050410PG	50	40	1.0
DAPKSS070410PG	70	40	1.0
DAPKSS100410PG	100	40	1.0
DAPKSS160410PG	160	40	1.0
DAPKSS200410PG	200	40	1.0
DAPKSS300415PG	300	40	1.5
DAPKSS400415PG	400	40	1.5
DAPKSS500415PG	500	40	1.5
DAPKSS600415PG	600	40	1.5



STANDART KABLO KANALLARI
Standard Cable Trays**H:50**

Kod / Code	EN /WIDTH	YÜKSEKLİK/HIGHT	KALINLIK/THICKNESS
	A (mm)	H (mm)	T (mm)
DAPKS050508PG	50	50	0.8
DAPKS050510PG	50	50	1.0
DAPKS050512PG	50	50	1.2
DAPKS050515PG	50	50	1.5
DAPKS070508PG	70	50	0.8
DAPKS070510PG	70	50	1.0
DAPKS070512PG	70	50	1.2
DAPKS070515PG	70	50	1.5
DAPKS100508PG	100	50	0.8
DAPKS100510PG	100	50	1.0
DAPKS100512PG	100	50	1.2
DAPKS100515PG	100	50	1.5
DAPKS100520PG	100	50	2.0
DAPKS160508PG	160	50	0.8
DAPKS160510PG	160	50	1.0
DAPKS160512PG	160	50	1.2
DAPKS160515PG	160	50	1.5
DAPKS160520PG	160	50	2.0
DAPKS200508PG	200	50	0.8
DAPKS200510PG	200	50	1.0
DAPKS200512PG	200	50	1.2
DAPKS200515PG	200	50	1.5
DAPKS200520PG	200	50	2.0
DAPKS300512PG	300	50	1.2
DAPKS300515PG	300	50	1.5
DAPKS300520PG	300	50	2.0
DAPKS400512PG	400	50	1.2
DAPKS400515PG	400	50	1.5
DAPKS400520PG	400	50	2.0
DAPKS500515PG	500	50	1.5
DAPKS500520PG	500	50	2.0
DAPKS600515PG	600	50	1.5
DAPKS600520PG	600	50	2.0

**STANDART EK ELEMANI**
Standard Coupler Plate**H:50**

Kod / Code	BOY /LENGTH	YÜKSEKLİK/HIGHT	KALINLIK/THICKNESS
	L (mm)	H (mm)	T (mm)
DAPES0512PG	190	50	1.2

**SEVİYE DEĞİŞTİRME ELEMANI**
Level Change Unit**YENİ**
New**H:50**

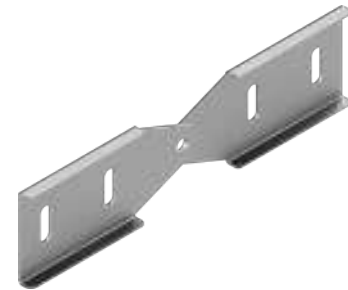
Kod / Code	BOY /LENGTH	YÜKSEKLİK/HIGHT	KALINLIK/THICKNESS
	L (mm)	H (mm)	T (mm)
DAPSDE0515PG	148	50	1.5

* Takım : 2 adet seviye değiştirme elemanı

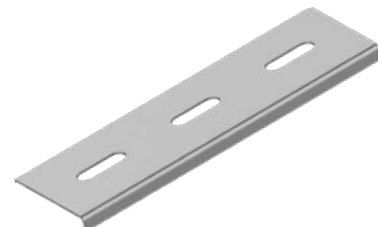
* Set : 2 pieces of Level Change Intermediate Unit

* Seviye Değiştirme Elemanları Uygulama örnekleri için Bkz. Sayfa 75

* For Level Change Elements Applications, See. Page 75

**SEVİYE DEĞİŞTİRME ARA ELEMANI**
Level Change Intermediate Unit**YENİ**
New

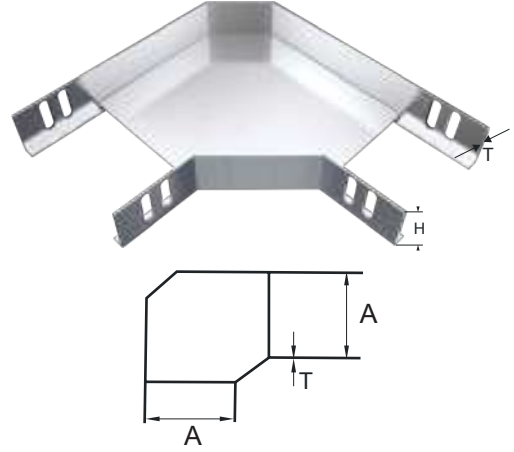
Kod / Code	EN /WIDTH	KALINLIK/THICKNESS
	A (mm)	T (mm)
DAPSDA0515PG	50	1.5
DAPSDA0715PG	70	1.5
DAPSDA1015PG	100	1.5
DAPSDA1615PG	160	1.5
DAPSDA2015PG	200	1.5
DAPSDA3015PG	300	1.5
DAPSDA4015PG	400	1.5
DAPSDA5015PG	500	1.5
DAPSDA6015PG	600	1.5



STANDART 90° DÖNÜŞ ELEMANI
Standard (90°) Bending Elbow

H:50

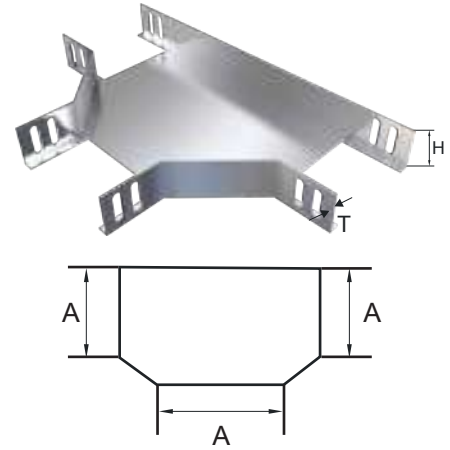
Kod / Code	EN / WIDTH	YÜKSEKLİK / HIGHT	KALINLIK / THICKNESS
	A (mm)	H (mm)	T (mm)
DAPKS2050512PG	55	50	1.2
DAPKS2070512PG	75	50	1.2
DAPKS2100512PG	105	50	1.2
DAPKS2100515PG	105	50	1.5
DAPKS2160512PG	165	50	1.2
DAPKS2160515PG	165	50	1.5
DAPKS2200515PG	205	50	1.5
DAPKS2300515PG	305	50	1.5
DAPKS2300520PG	305	50	2.0
DAPKS2400520PG	405	50	2.0
DAPKS2500520PG	505	50	2.0
DAPKS2600520PG	605	50	2.0



STANDART 'T' DÖNÜŞ ELEMANI
Standard (T) Connection Module

H:50

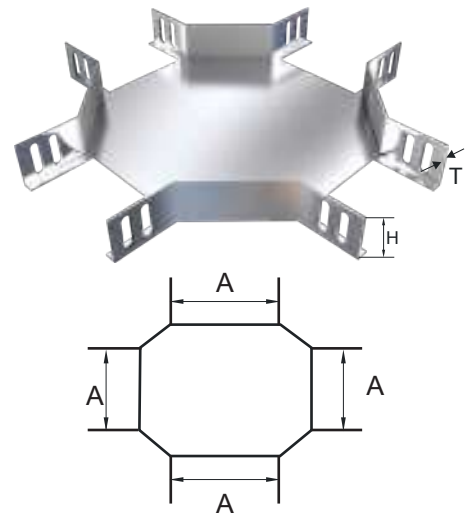
Kod / Code	EN / WIDTH	YÜKSEKLİK / HIGHT	KALINLIK / THICKNESS
	A (mm)	H (mm)	T (mm)
DAPKS3050512PG	55	50	1.2
DAPKS3070512PG	75	50	1.2
DAPKS3100512PG	105	50	1.2
DAPKS3100515PG	105	50	1.5
DAPKS3160512PG	165	50	1.2
DAPKS3160515PG	165	50	1.5
DAPKS3200515PG	205	50	1.5
DAPKS3300515PG	305	50	1.5
DAPKS3300520PG	305	50	2.0
DAPKS3400520PG	405	50	2.0
DAPKS3500520PG	505	50	2.0
DAPKS3600520PG	605	50	2.0



STANDART DÖRTLÜ DÖNÜŞ ELEMANI
Standard (+) Connection Module

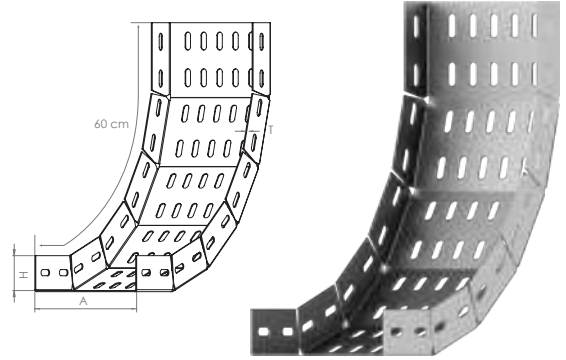
H:50

Kod / Code	EN / WIDTH	YÜKSEKLİK / HIGHT	KALINLIK / THICKNESS
	A (mm)	H (mm)	T (mm)
DAPKS4050512PG	55	50	1.2
DAPKS4070512PG	75	50	1.2
DAPKS4100512PG	105	50	1.2
DAPKS4100515PG	105	50	1.5
DAPKS4160512PG	165	50	1.2
DAPKS4160515PG	165	50	1.5
DAPKS4200515PG	205	50	1.5
DAPKS4300515PG	305	50	1.5
DAPKS4300520PG	305	50	2.0
DAPKS4400520PG	405	50	2.0
DAPKS4500520PG	505	50	2.0
DAPKS4600520PG	605	50	2.0

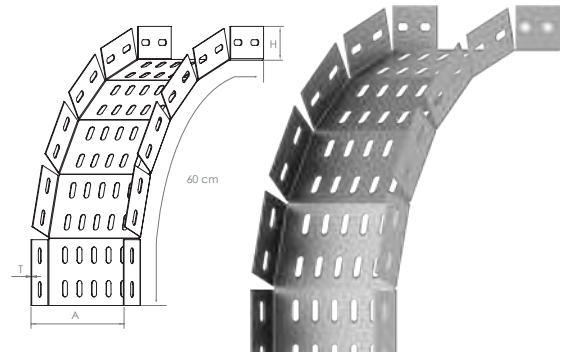


STANDART İÇ BÜKEY DÖNÜŞ ELEMANI
Standard Concave Module**H:50**

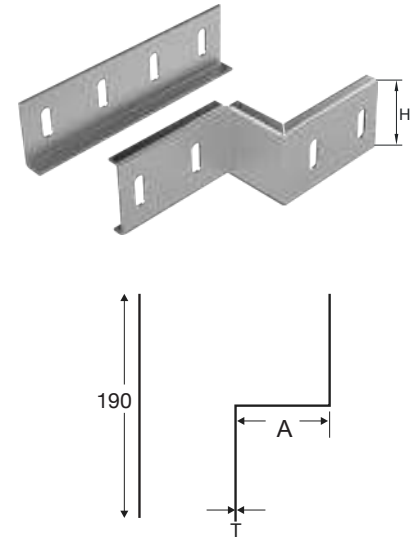
Kod / Code	EN / WIDTH	YÜKSEKLİK / HIGHT	KALINLIK / THICKNESS
	A (mm)	H (mm)	T (mm)
DAPKSI050510PG	50	50	1.0
DAPKSI070510PG	70	50	1.0
DAPKSI100512PG	100	50	1.2
DAPKSI160512PG	160	50	1.2
DAPKSI200515PG	200	50	1.5
DAPKSI300515PG	300	50	1.5
DAPKSI400520PG	400	50	2.0
DAPKSI500520PG	500	50	2.0
DAPKSI600520PG	600	50	2.0

**STANDART DIŞ BÜKEY DÖNÜŞ ELEMANI**
Standard Convex Module**H:50**

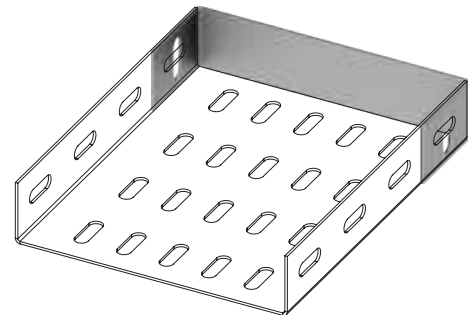
Kod / Code	EN / WIDTH	YÜKSEKLİK / HIGHT	KALINLIK / THICKNESS
	A (mm)	H (mm)	T (mm)
DAPKSD050510PG	50	50	1.0
DAPKSD070510PG	70	50	1.0
DAPKSD100512PG	100	50	1.2
DAPKSD160512PG	160	50	1.2
DAPKSD200515PG	200	50	1.5
DAPKSD300515PG	300	50	1.5
DAPKSD400520PG	400	50	2.0
DAPKSD500520PG	500	50	2.0
DAPKSD600520PG	600	50	2.0

**STANDART PARÇALI REDÜKSİYON**
Standard Partial Reduction Module**H:50**

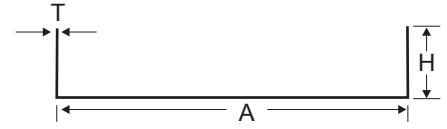
Kod / Code	EN / WIDTH	YÜKSEKLİK / HIGHT	KALINLIK / THICKNESS
	A (mm)	H (mm)	T (mm)
DAPPRS020515PG	20	50	1.5
DAPPRS030515PG	30	50	1.5
DAPPRS040515PG	40	50	1.5
DAPPRS050515PG	50	50	1.5
DAPPRS060515PG	60	50	1.5
DAPPRS070515PG	70	50	1.5
DAPPRS080515PG	80	50	1.5
DAPPRS090515PG	90	50	1.5
DAPPRS100515PG	100	50	1.5
DAPPRS110515PG	110	50	1.5
DAPPRS130515PG	130	50	1.5
DAPPRS140515PG	140	50	1.5
DAPPRS150520PG	150	50	2.0
DAPPRS180520PG	180	50	2.0
DAPPRS190520PG	190	50	2.0
DAPPRS200520PG	200	50	2.0
DAPPRS210520PG	210	50	2.0

**KANAL SONLANDIRMA**
Cable Tray Termination**H:50**

Kod / Code	EN / WIDTH	YÜKSEKLİK / HIGHT	KALINLIK / THICKNESS
	A (mm)	H (mm)	T (mm)
DAPKSS050510PG	50	50	1.0
DAPKSS070510PG	70	50	1.0
DAPKSS100510PG	100	50	1.0
DAPKSS160510PG	160	50	1.0
DAPKSS200510PG	200	50	1.0
DAPKSS300515PG	300	50	1.5
DAPKSS400515PG	400	50	1.5
DAPKSS500515PG	500	50	1.5
DAPKSS600515PG	600	50	1.5



STANDART KABLO KANALLARI			H:60
Standard Cable Trays			
Kod / Code	EN /WIDTH	YÜKSEKLİK/HIGHT	KALINLIK/THICKNESS
	A (mm)	H (mm)	T (mm)
DAPKS070608PG	70	60	0.8
DAPKS070610PG	70	60	1.0
DAPKS070612PG	70	60	1.2
DAPKS070615PG	70	60	1.5
DAPKS100608PG	100	60	0.8
DAPKS100610PG	100	60	1.0
DAPKS100612PG	100	60	1.2
DAPKS100615PG	100	60	1.5
DAPKS100620PG	100	60	2.0
DAPKS160608PG	160	60	0.8
DAPKS160610PG	160	60	1.0
DAPKS160612PG	160	60	1.2
DAPKS160615PG	160	60	1.5
DAPKS160620PG	160	60	2.0
DAPKS200608PG	200	60	0.8
DAPKS200610PG	200	60	1.0
DAPKS200612PG	200	60	1.2
DAPKS200615PG	200	60	1.5
DAPKS200620PG	200	60	2.0
DAPKS300612PG	300	60	1.2
DAPKS300615PG	300	60	1.5
DAPKS300620PG	300	60	2.0
DAPKS400612PG	400	60	1.2
DAPKS400615PG	400	60	1.5
DAPKS400620PG	400	60	2.0
DAPKS500615PG	500	60	1.5
DAPKS500620PG	500	60	2.0
DAPKS600615PG	600	60	1.5
DAPKS600620PG	600	60	2.0

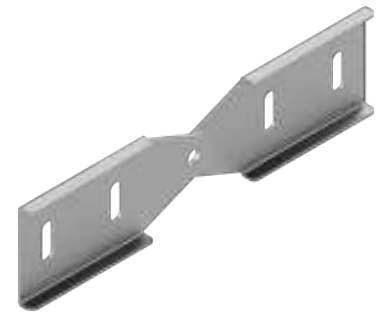


STANDART EK ELEMANI			H:60
Standard Coupler Plate			
Kod / Code	BOY / LENGTH	YÜKSEKLİK/HIGHT	KALINLIK/THICKNESS
	L (mm)	H (mm)	T (mm)
DAPES0612PG	190	60	1.2

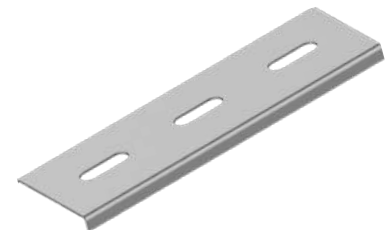


SEVİYE DEĞİŞTİRME ELEMANI			YENİ	H:60
Level Change Unit				
Kod / Code	BOY / LENGTH	YÜKSEKLİK/HIGHT	KALINLIK/THICKNESS	
	L (mm)	H (mm)	T (mm)	
DAPSDE0615PG	148	60	1.5	

- * Takım : 2 adet seviye değiştirme elemanı
- * Set : 2 pieces of Level Change Intermediate Unit
- * Seviye Değiştirme Elemanları Uygulama örnekleri için Bkz. Sayfa 75
- * For Level Change Elements Applications, See. Page 75

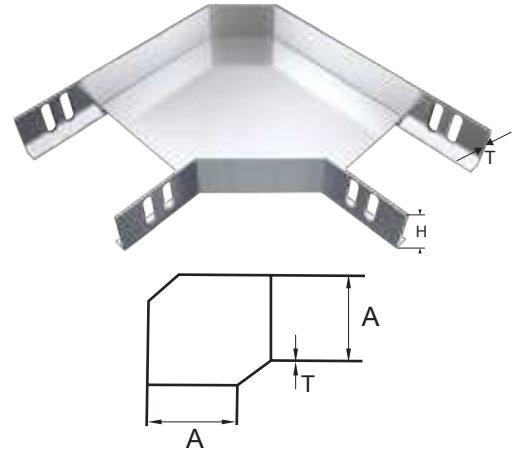


SEVİYE DEĞİŞTİRME ARA ELEMANI			YENİ
Level Change Intermediate Unit			
Kod / Code	EN /WIDTH	KALINLIK/THICKNESS	
	A (mm)	T (mm)	
DAPSDA0715PG	70	1.5	
DAPSDA1015PG	100	1.5	
DAPSDA1615PG	160	1.5	
DAPSDA2015PG	200	1.5	
DAPSDA3015PG	300	1.5	
DAPSDA4015PG	400	1.5	
DAPSDA5015PG	500	1.5	
DAPSDA6015PG	600	1.5	

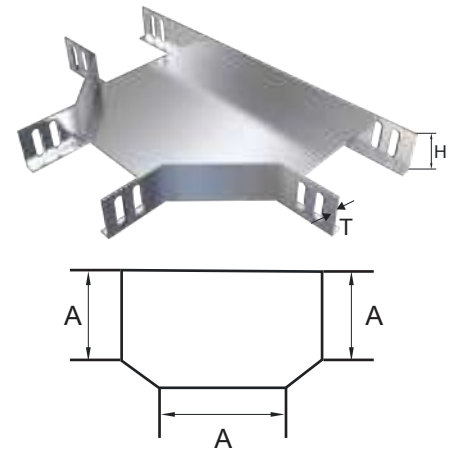


STANDART 90° DÖNÜŞ ELEMANI
Standard (90°) Bending Elbow**H:60**

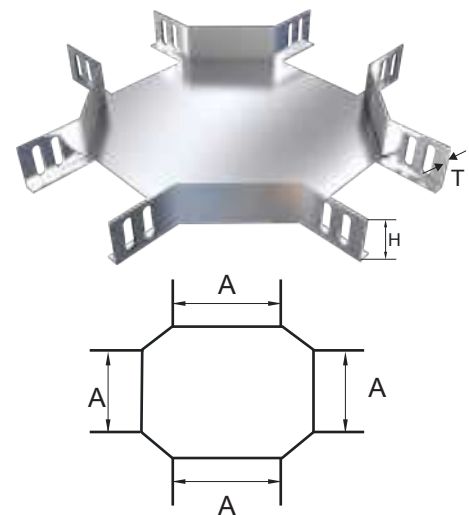
Kod / Code	EN / WIDTH	YÜKSEKLİK / HIGHT	KALINLIK / THICKNESS
	A (mm)	H (mm)	T (mm)
DAPKS2070612PG	75	60	1.2
DAPKS2100612PG	105	60	1.2
DAPKS2100615PG	105	60	1.5
DAPKS2160612PG	165	60	1.2
DAPKS2160615PG	165	60	1.5
DAPKS2200615PG	205	60	1.5
DAPKS2300615PG	305	60	1.5
DAPKS2300620PG	305	60	2.0
DAPKS2400620PG	405	60	2.0
DAPKS2500620PG	505	60	2.0
DAPKS2600620PG	605	60	2.0

**STANDART 'T' DÖNÜŞ ELEMANI**
Standard (T) Connection Module**H:60**

Kod / Code	EN / WIDTH	YÜKSEKLİK / HIGHT	KALINLIK / THICKNESS
	A (mm)	H (mm)	T (mm)
DAPKS3070612PG	75	60	1.2
DAPKS3100612PG	105	60	1.2
DAPKS3100615PG	105	60	1.5
DAPKS3160612PG	165	60	1.2
DAPKS3160615PG	165	60	1.5
DAPKS3200615PG	205	60	1.5
DAPKS3300615PG	305	60	1.5
DAPKS3300620PG	305	60	2.0
DAPKS3400620PG	405	60	2.0
DAPKS3500620PG	505	60	2.0
DAPKS3600620PG	605	60	2.0

**STANDART DÖRTLÜ DÖNÜŞ ELEMANI**
Standard (+) Connection Module**H:60**

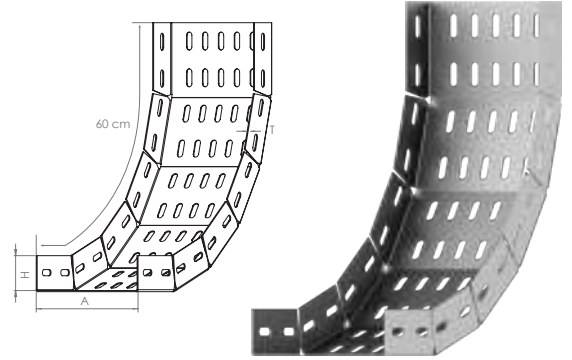
Kod / Code	EN / WIDTH	YÜKSEKLİK / HIGHT	KALINLIK / THICKNESS
	A (mm)	H (mm)	T (mm)
DAPKS4070612PG	75	60	1.2
DAPKS4100612PG	105	60	1.2
DAPKS4100615PG	105	60	1.5
DAPKS4160612PG	165	60	1.2
DAPKS4160615PG	165	60	1.5
DAPKS4200615PG	205	60	1.5
DAPKS4300615PG	305	60	1.5
DAPKS4300620PG	305	60	2.0
DAPKS4400620PG	405	60	2.0
DAPKS4500620PG	505	60	2.0
DAPKS4600620PG	605	60	2.0



STANDART İÇ BÜKEY DÖNÜŞ ELEMANI
 Standard Concave Module

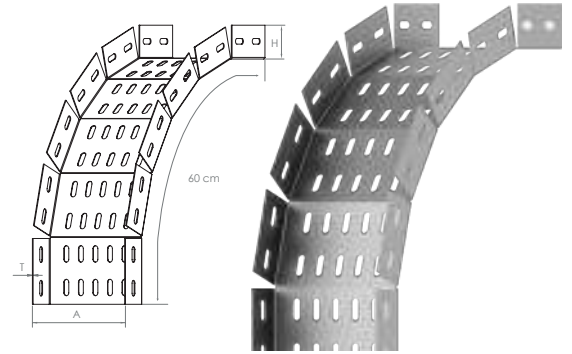
H:60

Kod / Code	EN / WIDTH	YÜKSEKLİK / HEIGHT	KALINLIK / THICKNESS
	A (mm)	H (mm)	T (mm)
DAPKSI070610PG	70	60	1.0
DAPKSI100612PG	100	60	1.2
DAPKSI160612PG	160	60	1.2
DAPKSI200615PG	200	60	1.5
DAPKSI300615PG	300	60	1.5
DAPKSI400620PG	400	60	2.0
DAPKSI500620PG	500	60	2.0
DAPKSI600620PG	600	60	2.0


STANDART DIŞ BÜKEY DÖNÜŞ ELEMANI
 Standard Convex Module

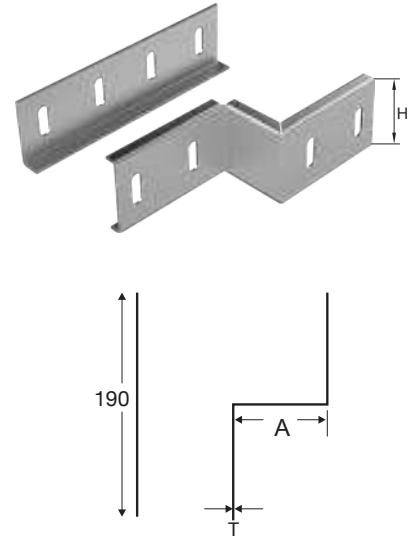
H:60

Kod / Code	EN / WIDTH	YÜKSEKLİK / HEIGHT	KALINLIK / THICKNESS
	A (mm)	H (mm)	T (mm)
DAPKSD070610PG	70	60	1.0
DAPKSD100612PG	100	60	1.2
DAPKSD160612PG	160	60	1.2
DAPKSD200615PG	200	60	1.5
DAPKSD300615PG	300	60	1.5
DAPKSD400620PG	400	60	2.0
DAPKSD500620PG	500	60	2.0
DAPKSD600620PG	600	60	2.0


STANDART PARÇALI REDÜKSİYON
 Standard Partial Reduction Module

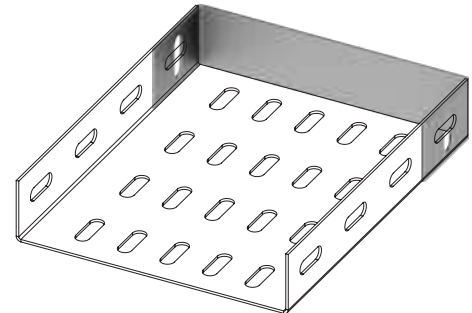
H:60

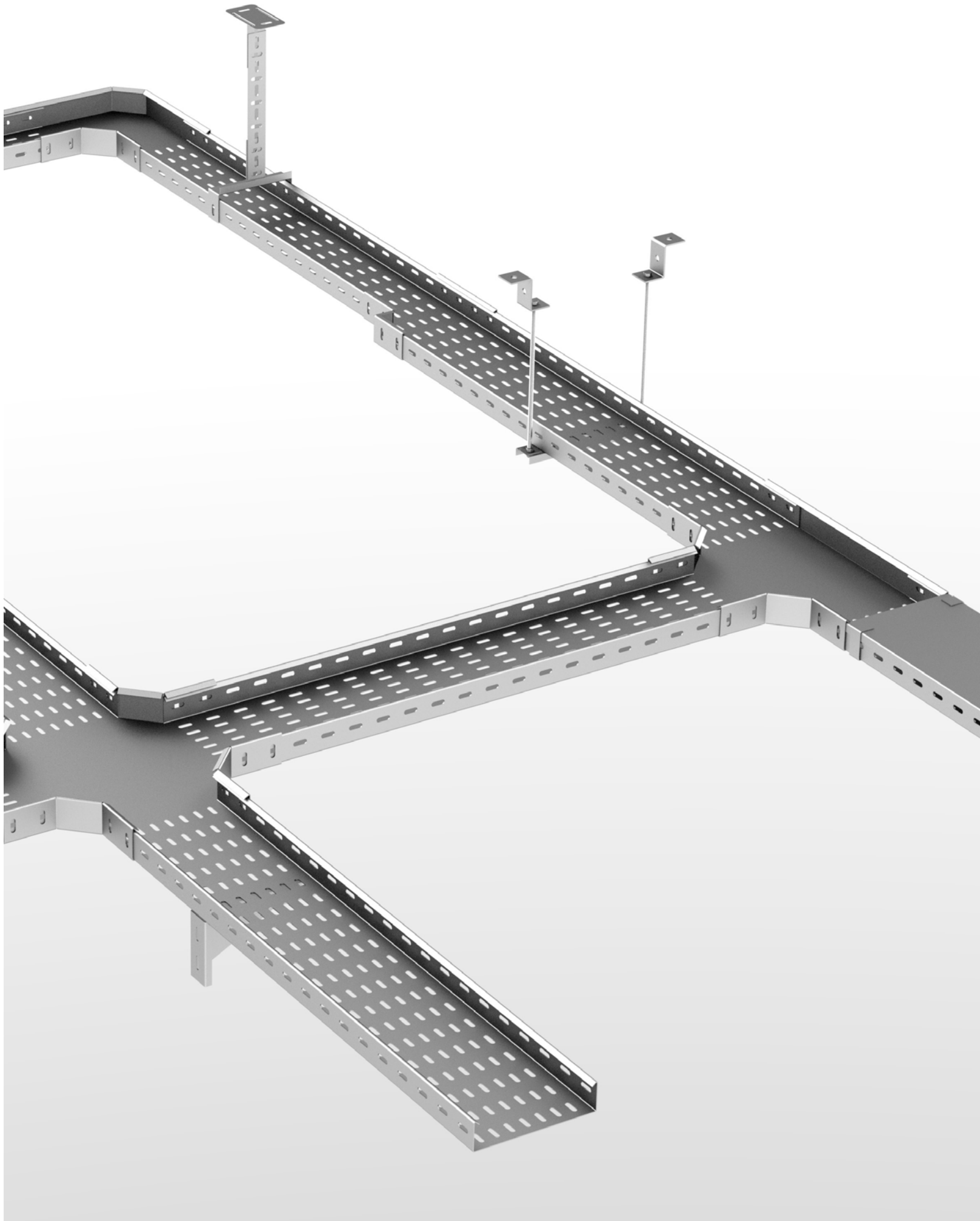
Kod / Code	EN / WIDTH	YÜKSEKLİK / HEIGHT	KALINLIK / THICKNESS
	A (mm)	H (mm)	T (mm)
DAPPRS020615PG	20	60	1.5
DAPPRS030615PG	30	60	1.5
DAPPRS040615PG	40	60	1.5
DAPPRS050615PG	50	60	1.5
DAPPRS060615PG	60	60	1.5
DAPPRS070615PG	70	60	1.5
DAPPRS080615PG	80	60	1.5
DAPPRS090615PG	90	60	1.5
DAPPRS100615PG	100	60	1.5
DAPPRS110615PG	110	60	1.5
DAPPRS130615PG	130	60	1.5
DAPPRS140615PG	140	60	1.5
DAPPRS150620PG	150	60	2.0
DAPPRS180620PG	180	60	2.0
DAPPRS190620PG	190	60	2.0
DAPPRS200620PG	200	60	2.0
DAPPRS210620PG	210	60	2.0


KANAL SONLANDIRMA
 Cable Tray Termination

H:60

Kod / Code	EN / WIDTH	YÜKSEKLİK / HEIGHT	KALINLIK / THICKNESS
	A (mm)	H (mm)	T (mm)
DAPKSS070610PG	70	60	1.0
DAPKSS100610PG	100	60	1.0
DAPKSS160610PG	160	60	1.0
DAPKSS200610PG	200	60	1.0
DAPKSS300615PG	300	60	1.5
DAPKSS400615PG	400	60	1.5
DAPKSS500615PG	500	60	1.5
DAPKSS600615PG	600	60	1.5







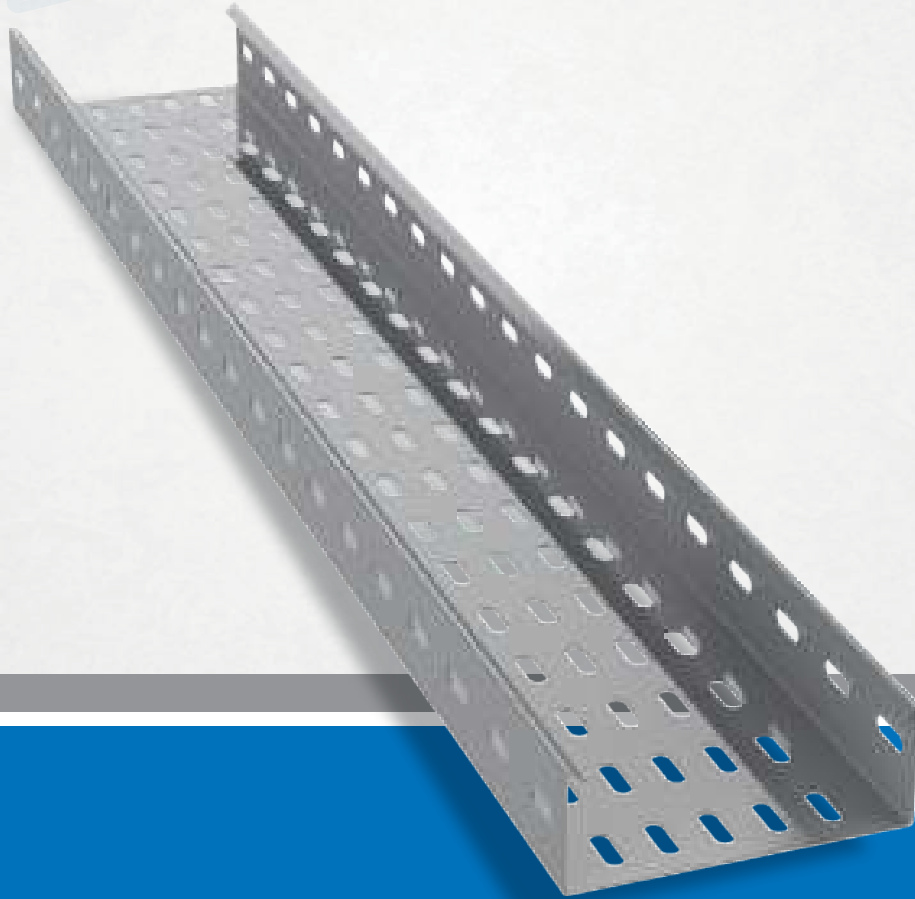
H

• 40 • 50 • 60 • 80 • 100

AĞIR HİZMET KABLO KANALLARI

HEAVY DUTY CABLE TRAYS

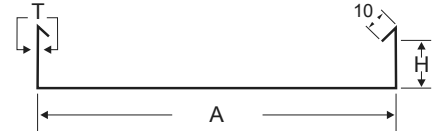
© [Twitter](#) [Facebook](#) [YouTube](#) [LinkedIn](#) | [dapkanal](#) | [www.dapkanal.com](#)



AĞIR HİZMET KABLO KANALLARI
Heavy Duty Cable Trays

H:40

Kod / Code	EN /WIDTH	YÜKSEKLİK/HIGHT	KALINLIK/THICKNESS
	A (mm)	H (mm)	T (mm)
DAPKA050408PG	50	40	0.8
DAPKA050410PG	50	40	1.0
DAPKA050412PG	50	40	1.2
DAPKA050415PG	50	40	1.5
DAPKA070408PG	70	40	0.8
DAPKA070410PG	70	40	1.0
DAPKA070412PG	70	40	1.2
DAPKA070415PG	70	40	1.5
DAPKA100408PG	100	40	0.8
DAPKA100410PG	100	40	1.0
DAPKA100412PG	100	40	1.2
DAPKA100415PG	100	40	1.5
DAPKA100420PG	100	40	2.0
DAPKA160408PG	160	40	0.8
DAPKA160410PG	160	40	1.0
DAPKA160412PG	160	40	1.2
DAPKA160415PG	160	40	1.5
DAPKA160420PG	160	40	2.0
DAPKA200408PG	200	40	0.8
DAPKA200410PG	200	40	1.0
DAPKA200412PG	200	40	1.2
DAPKA200415PG	200	40	1.5
DAPKA200420PG	200	40	2.0
DAPKA300412PG	300	40	1.2
DAPKA300415PG	300	40	1.5
DAPKA300420PG	300	40	2.0
DAPKA400412PG	400	40	1.2
DAPKA400415PG	400	40	1.5
DAPKA400420PG	400	40	2.0
DAPKA500415PG	500	40	1.5
DAPKA500420PG	500	40	2.0
DAPKA600415PG	600	40	1.5
DAPKA600420PG	600	40	2.0



AĞIR HİZMET EK ELEMANI
Heavy Duty Coupler Plate

H:40

Kod / Code	BOY /LENGTH	YÜKSEKLİK/HIGHT	KALINLIK/THICKNESS
	L (mm)	H (mm)	T (mm)
DAPEA0412PG	190	40	1.2



SEVİYE DEĞİŞTİRME ELEMANI
Level Change Unit

YENİ
New

H:40

Kod / Code	BOY /LENGTH	YÜKSEKLİK/HIGHT	KALINLIK/THICKNESS
	L (mm)	H (mm)	T (mm)
DAPSE0415PG	148	40	1.5

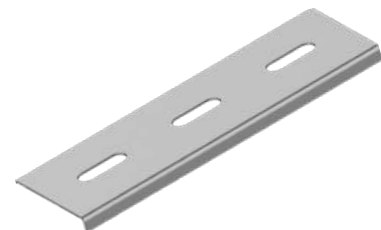
- * Takım : 2 adet seviye değiştirme elemanı
- * Set : 2 pieces of Level Change Intermediate Unit
- * Seviye Değiştirme Elemanları Uygulama örnekleri için Bkz. Sayfa 75
- * For Level Change Elements Applications, See. Page 75



SEVİYE DEĞİŞTİRME ARA ELEMANI
Level Change Intermediate Unit

YENİ
New

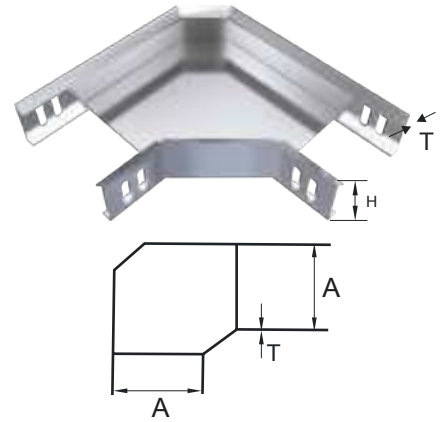
Kod / Code	EN /WIDTH	KALINLIK/THICKNESS
	A (mm)	T (mm)
DAPSDA0515PG	50	1.5
DAPSDA0715PG	70	1.5
DAPSDA1015PG	100	1.5
DAPSDA1615PG	160	1.5
DAPSDA2015PG	200	1.5
DAPSDA3015PG	300	1.5
DAPSDA4015PG	400	1.5
DAPSDA5015PG	500	1.5
DAPSDA6015PG	600	1.5



AĞIR HİZMET 90° DÖNÜŞ ELEMANI
 Heavy Duty (90°) Bending Elbow

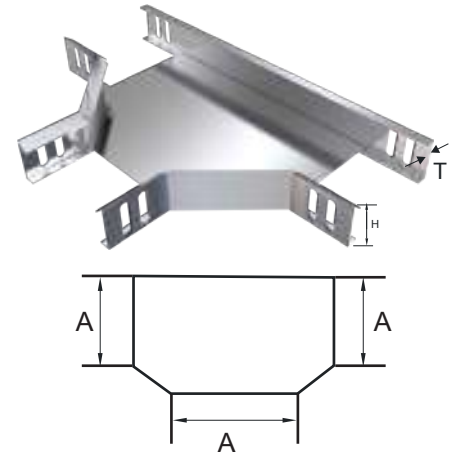
H:40

Kod / Code	EN / WIDTH	YÜKSEKLİK / HIGHT	KALINLIK / THICKNESS
	A (mm)	H (mm)	T (mm)
DAPKA2050412PG	55	40	1.2
DAPKA2070412PG	75	40	1.2
DAPKA2100412PG	105	40	1.2
DAPKA2100415PG	105	40	1.5
DAPKA2160412PG	165	40	1.2
DAPKA2160415PG	165	40	1.5
DAPKA2200415PG	205	40	1.5
DAPKA2300415PG	305	40	1.5
DAPKA2300420PG	305	40	2.0
DAPKA2400420PG	405	40	2.0
DAPKA2500420PG	505	40	2.0
DAPKA2600420PG	605	40	2.0


AĞIR HİZMET 'T' DÖNÜŞ ELEMANI
 Heavy Duty (T) Connection Module

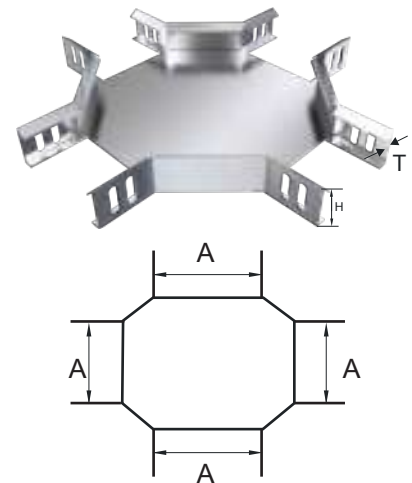
H:40

Kod / Code	EN / WIDTH	YÜKSEKLİK / HIGHT	KALINLIK / THICKNESS
	A (mm)	H (mm)	T (mm)
DAPKA3050412PG	55	40	1.2
DAPKA3070412PG	75	40	1.2
DAPKA3100412PG	105	40	1.2
DAPKA3100415PG	105	40	1.5
DAPKA3160412PG	165	40	1.2
DAPKA3160415PG	165	40	1.5
DAPKA3200415PG	205	40	1.5
DAPKA3300415PG	305	40	1.5
DAPKA3300420PG	305	40	2.0
DAPKA3400420PG	405	40	2.0
DAPKA3500420PG	505	40	2.0
DAPKA3600420PG	605	40	2.0


AĞIR HİZMET DÖRTLÜ DÖNÜŞ ELEMANI
 Heavy Duty (+) Connection Module

H:40

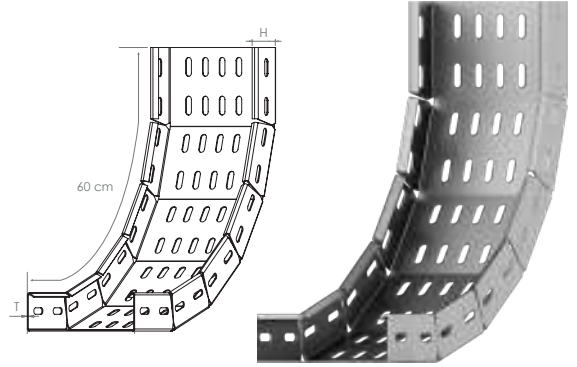
Kod / Code	EN / WIDTH	YÜKSEKLİK / HIGHT	KALINLIK / THICKNESS
	A (mm)	H (mm)	T (mm)
DAPKA4050412PG	55	40	1.2
DAPKA4070412PG	75	40	1.2
DAPKA4100412PG	105	40	1.2
DAPKA4100415PG	105	40	1.5
DAPKA4160412PG	165	40	1.2
DAPKA4160415PG	165	40	1.5
DAPKA4200415PG	205	40	1.5
DAPKA4300415PG	305	40	1.5
DAPKA4300420PG	305	40	2.0
DAPKA4400420PG	405	40	2.0
DAPKA4500420PG	505	40	2.0
DAPKA4600420PG	605	40	2.0



AĞIR HİZMET İÇ BÜKEY DÖNÜŞ ELEMANI
 Heavy Duty Concave Module

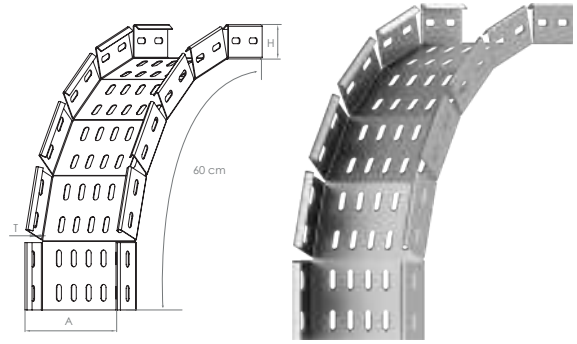
H:40

Kod / Code	EN / WIDTH	YÜKSEKLİK / HIGHT	KALINLIK / THICKNESS
	A (mm)	H (mm)	T (mm)
DAPKAI050410PG	50	40	1.0
DAPKAI070410PG	70	40	1.0
DAPKAI100412PG	100	40	1.2
DAPKAI160412PG	160	40	1.2
DAPKAI200415PG	200	40	1.5
DAPKAI300415PG	300	40	1.5
DAPKAI400420PG	400	40	2.0
DAPKAI500420PG	500	40	2.0
DAPKAI600420PG	600	40	2.0


AĞIR HİZMET DIŞ BÜKEY DÖNÜŞ ELEMANI
 Heavy Duty Convex Module

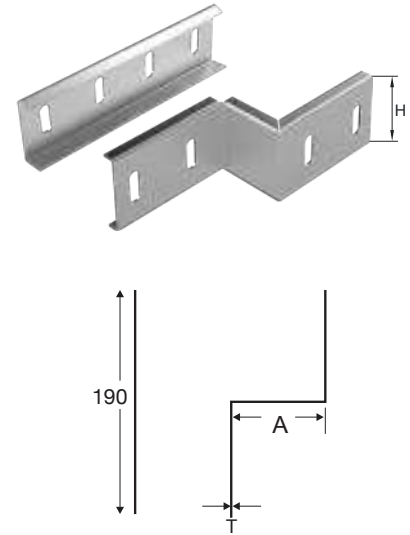
H:40

Kod / Code	EN / WIDTH	YÜKSEKLİK / HIGHT	KALINLIK / THICKNESS
	A (mm)	H (mm)	T (mm)
DAPKAD050410PG	50	40	1.0
DAPKAD070410PG	70	40	1.0
DAPKAD100412PG	100	40	1.2
DAPKAD160412PG	160	40	1.2
DAPKAD200415PG	200	40	1.5
DAPKAD300415PG	300	40	1.5
DAPKAD400420PG	400	40	2.0
DAPKAD500420PG	500	40	2.0
DAPKAD600420PG	600	40	2.0


AĞIR HİZMET PARÇALI REDÜKSİYON
 Heavy Duty Partial Reduction Module

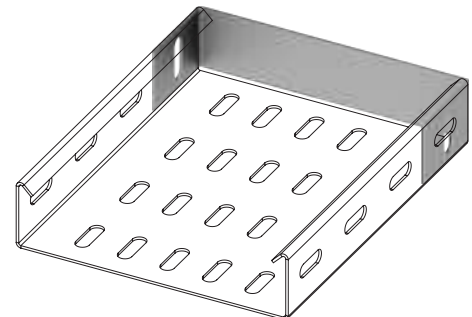
H:40

Kod / Code	EN / WIDTH	YÜKSEKLİK / HIGHT	KALINLIK / THICKNESS
	A (mm)	H (mm)	T (mm)
DAPPRA020415PG	20	40	1.5
DAPPRA030415PG	30	40	1.5
DAPPRA040415PG	40	40	1.5
DAPPRA050415PG	50	40	1.5
DAPPRA060415PG	60	40	1.5
DAPPRA070415PG	70	40	1.5
DAPPRA080415PG	80	40	1.5
DAPPRA090415PG	90	40	1.5
DAPPRA100415PG	100	40	1.5
DAPPRA110415PG	110	40	1.5
DAPPRA130415PG	130	40	1.5
DAPPRA140415PG	140	40	1.5
DAPPRA150420PG	150	40	2.0
DAPPRA180420PG	180	40	2.0
DAPPRA190420PG	190	40	2.0
DAPPRA200420PG	200	40	2.0
DAPPRA210420PG	210	40	2.0


KANAL SONLANDIRMA
 Cable Tray Termination

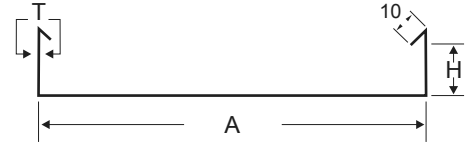
H:40

Kod / Code	EN / WIDTH	YÜKSEKLİK / HIGHT	KALINLIK / THICKNESS
	A (mm)	H (mm)	T (mm)
DAPKSS050410PG	50	40	1.0
DAPKSS070410PG	70	40	1.0
DAPKSS100410PG	100	40	1.0
DAPKSS160410PG	160	40	1.0
DAPKSS200410PG	200	40	1.0
DAPKSS300415PG	300	40	1.5
DAPKSS400415PG	400	40	1.5
DAPKSS500415PG	500	40	1.5
DAPKSS600415PG	600	40	1.5

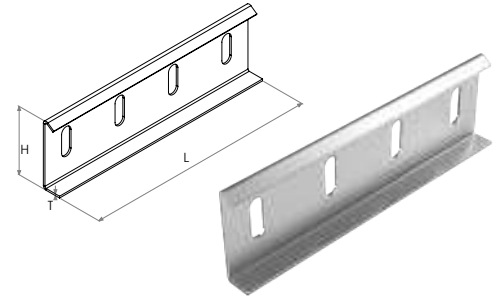


AĞIR HİZMET KABLO KANALLARI
Heavy Duty Cable Trays**H:50**

Kod / Code	EN / WIDTH	YÜKSEKLİK / HIGHT	KALINLIK / THICKNESS
	A (mm)	H (mm)	T (mm)
DAPKA070508PG	70	50	0.8
DAPKA070510PG	70	50	1.0
DAPKA070512PG	70	50	1.2
DAPKA070515PG	70	50	1.5
DAPKA100508PG	100	50	0.8
DAPKA100510PG	100	50	1.0
DAPKA100512PG	100	50	1.2
DAPKA100515PG	100	50	1.5
DAPKA100520PG	100	50	2.0
DAPKA160508PG	160	50	0.8
DAPKA160510PG	160	50	1.0
DAPKA160512PG	160	50	1.2
DAPKA160515PG	160	50	1.5
DAPKA160520PG	160	50	2.0
DAPKA200508PG	200	50	0.8
DAPKA200510PG	200	50	1.0
DAPKA200512PG	200	50	1.2
DAPKA200515PG	200	50	1.5
DAPKA200520PG	200	50	2.0
DAPKA300512PG	300	50	1.2
DAPKA300515PG	300	50	1.5
DAPKA300520PG	300	50	2.0
DAPKA400512PG	400	50	1.2
DAPKA400515PG	400	50	1.5
DAPKA400520PG	400	50	2.0
DAPKA500515PG	500	50	1.5
DAPKA500520PG	500	50	2.0
DAPKA600515PG	600	50	1.5
DAPKA600520PG	600	50	2.0

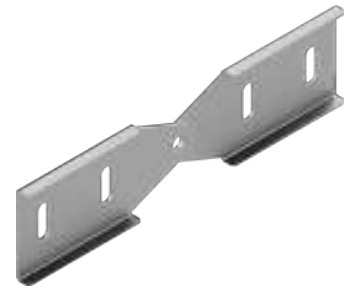
**AĞIR HİZMET EK ELEMANI**
Heavy Duty Coupler Plate**H:50**

Kod / Code	BOY / LENGTH	YÜKSEKLİK / HIGHT	KALINLIK / THICKNESS
	L (mm)	H (mm)	T (mm)
DAPEA0512PG	190	50	1.2

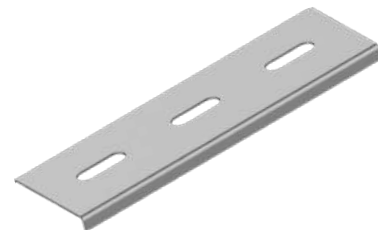
**SEVİYE DEĞİŞTİRME ELEMANI**
Level Change Unit**YENİ**
New**H:50**

Kod / Code	BOY / LENGTH	YÜKSEKLİK / HIGHT	KALINLIK / THICKNESS
	L (mm)	H (mm)	T (mm)
DAPSDE0515PG	148	50	1.5

- * Takım : 2 adet seviye değiştirme elemanı
- * Set : 2 pieces of Level Change Intermediate Unit
- * Seviye Değiştirme Elemanları Uygulama örnekleri için Bkz. Sayfa 75
- * For Level Change Elements Applications, See. Page 75

**SEVİYE DEĞİŞTİRME ARA ELEMANI**
Level Change Intermediate Unit**YENİ**
New

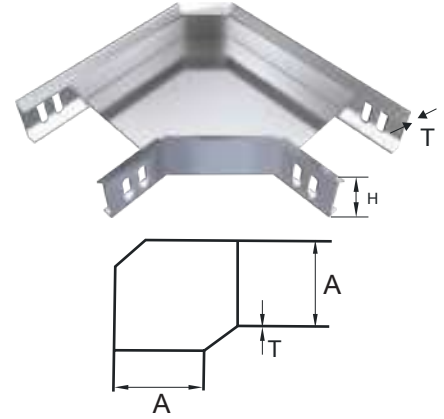
Kod / Code	EN / WIDTH	KALINLIK / THICKNESS
	A (mm)	T (mm)
DAPSDA0715PG	70	1.5
DAPSDA1015PG	100	1.5
DAPSDA1615PG	160	1.5
DAPSDA2015PG	200	1.5
DAPSDA3015PG	300	1.5
DAPSDA4015PG	400	1.5
DAPSDA5015PG	500	1.5
DAPSDA6015PG	600	1.5



AĞIR HİZMET 90° DÖNÜŞ ELEMANI
Heavy Duty (90°) Bending Elbow

H:50

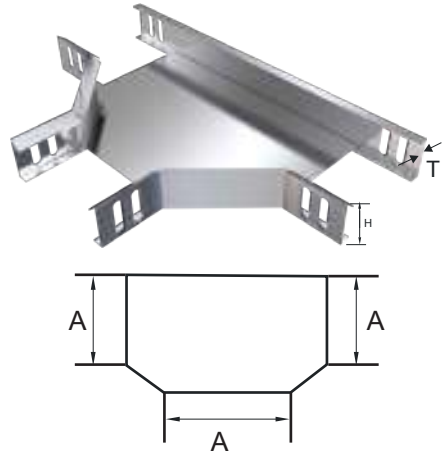
Kod / Code	EN / WIDTH	YÜKSEKLİK / HIGHT	KALINLIK / THICKNESS
	A (mm)	H (mm)	T (mm)
DAPKA2070512PG	75	50	1.2
DAPKA2100512PG	105	50	1.2
DAPKA2100515PG	105	50	1.5
DAPKA2160512PG	165	50	1.2
DAPKA2160515PG	165	50	1.5
DAPKA2200515PG	205	50	1.5
DAPKA2300515PG	305	50	1.5
DAPKA2300520PG	305	50	2.0
DAPKA2400520PG	405	50	2.0
DAPKA2500520PG	505	50	2.0
DAPKA2600520PG	605	50	2.0



AĞIR HİZMET 'T' DÖNÜŞ ELEMANI
Heavy Duty (T) Connection Module

H:50

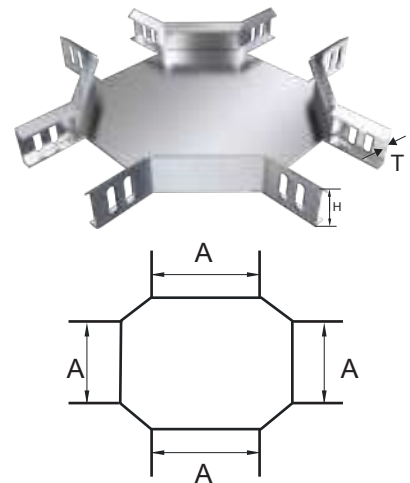
Kod / Code	EN / WIDTH	YÜKSEKLİK / HIGHT	KALINLIK / THICKNESS
	A (mm)	H (mm)	T (mm)
DAPKA3070512PG	75	50	1.2
DAPKA3100512PG	105	50	1.2
DAPKA3100515PG	105	50	1.5
DAPKA3160512PG	165	50	1.2
DAPKA3160515PG	165	50	1.5
DAPKA3200515PG	205	50	1.5
DAPKA3300515PG	305	50	1.5
DAPKA3300520PG	305	50	2.0
DAPKA3400520PG	405	50	2.0
DAPKA3500520PG	505	50	2.0
DAPKA3600520PG	605	50	2.0



AĞIR HİZMET DÖRTLÜ DÖNÜŞ ELEMANI
Heavy Duty (+) Connection Module

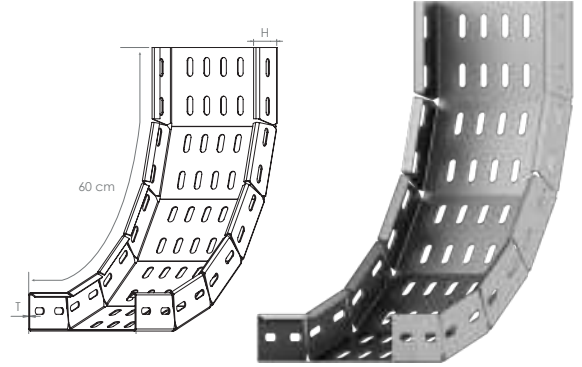
H:50

Kod / Code	EN / WIDTH	YÜKSEKLİK / HIGHT	KALINLIK / THICKNESS
	A (mm)	H (mm)	T (mm)
DAPKA4070512PG	75	50	1.2
DAPKA4100512PG	105	50	1.2
DAPKA4100515PG	105	50	1.5
DAPKA4160512PG	165	50	1.2
DAPKA4160515PG	165	50	1.5
DAPKA4200515PG	205	50	1.5
DAPKA4300515PG	305	50	1.5
DAPKA4300520PG	305	50	2.0
DAPKA4400520PG	405	50	2.0
DAPKA4500520PG	505	50	2.0
DAPKA4600520PG	605	50	2.0

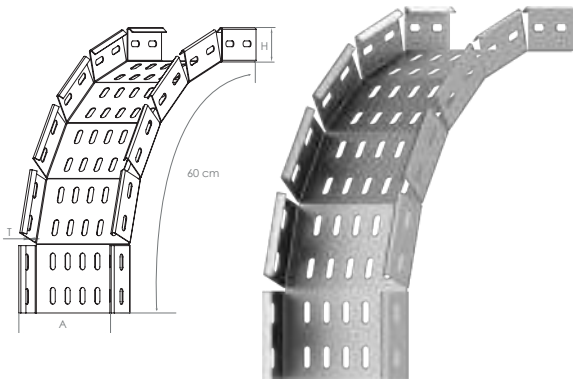


AĞIR HİZMET İÇ BÜKEY DÖNÜŞ ELEMANI
Heavy Duty Concave Module**H:50**

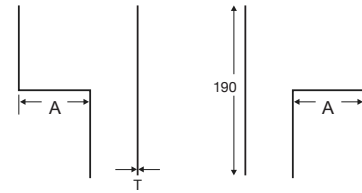
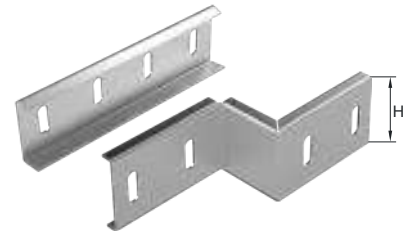
Kod / Code	EN / WIDTH	YÜKSEKLİK / HIGHT	KALINLIK / THICKNESS
	A (mm)	H (mm)	T (mm)
DAPKAI070510PG	70	50	1.0
DAPKAI100512PG	100	50	1.2
DAPKAI160512PG	160	50	1.2
DAPKAI200515PG	200	50	1.5
DAPKAI300515PG	300	50	1.5
DAPKAI400520PG	400	50	2.0
DAPKAI500520PG	500	50	2.0
DAPKAI600520PG	600	50	2.0

**AĞIR HİZMET DIŞ BÜKEY DÖNÜŞ ELEMANI**
Heavy Duty Convex Module**H:50**

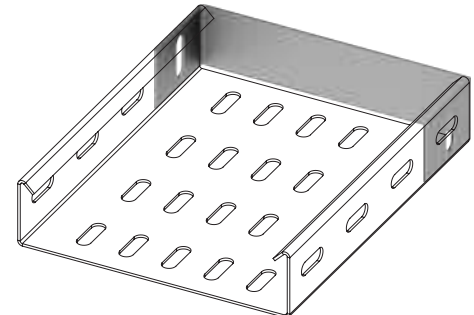
Kod / Code	EN / WIDTH	YÜKSEKLİK / HIGHT	KALINLIK / THICKNESS
	A (mm)	H (mm)	T (mm)
DAPKAD070510PG	70	50	1.0
DAPKAD100512PG	100	50	1.2
DAPKAD160512PG	160	50	1.2
DAPKAD200515PG	200	50	1.5
DAPKAD300515PG	300	50	1.5
DAPKAD400520PG	400	50	2.0
DAPKAD500520PG	500	50	2.0
DAPKAD600520PG	600	50	2.0

**AĞIR HİZMET PARÇALI REDÜKSİYON**
Heavy Duty Partial Reduction Module**H:50**

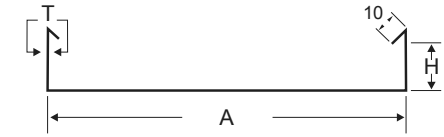
Kod / Code	EN / WIDTH	YÜKSEKLİK / HIGHT	KALINLIK / THICKNESS
	A (mm)	H (mm)	T (mm)
DAPPRA020515PG	20	50	1.5
DAPPRA030515PG	30	50	1.5
DAPPRA040515PG	40	50	1.5
DAPPRA050515PG	50	50	1.5
DAPPRA060515PG	60	50	1.5
DAPPRA070515PG	70	50	1.5
DAPPRA080515PG	80	50	1.5
DAPPRA090515PG	90	50	1.5
DAPPRA100515PG	100	50	1.5
DAPPRA110515PG	110	50	1.5
DAPPRA130515PG	130	50	1.5
DAPPRA140515PG	140	50	1.5
DAPPRA150520PG	150	50	2.0
DAPPRA180520PG	180	50	2.0
DAPPRA190520PG	190	50	2.0
DAPPRA200520PG	200	50	2.0
DAPPRA210520PG	210	50	2.0

**KANAL SONLANDIRMA**
Cable Tray Termination**H:50**

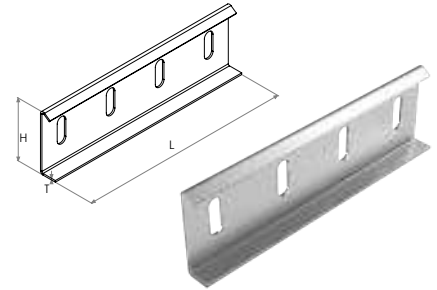
Kod / Code	EN / WIDTH	YÜKSEKLİK / HIGHT	KALINLIK / THICKNESS
	A (mm)	H (mm)	T (mm)
DAPKSS070510PG	70	50	1.0
DAPKSS100510PG	100	50	1.0
DAPKSS160510PG	160	50	1.0
DAPKSS200510PG	200	50	1.0
DAPKSS300515PG	300	50	1.5
DAPKSS400515PG	400	50	1.5
DAPKSS500515PG	500	50	1.5
DAPKSS600515PG	600	50	1.5



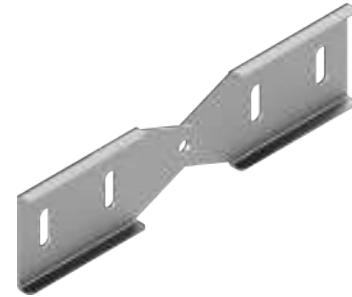
AĞIR HİZMET KABLO KANALLARI Heavy Duty Cable Trays			H:60
Kod / Code	EN / WIDTH	YÜKSEKLİK / HIGHT	KALINLIK / THICKNESS
	A (mm)	H (mm)	T (mm)
DAPKA070608PG	70	60	0.8
DAPKA070610PG	70	60	1.0
DAPKA070612PG	70	60	1.2
DAPKA070615PG	70	60	1.5
DAPKA100608PG	100	60	0.8
DAPKA100610PG	100	60	1.0
DAPKA100612PG	100	60	1.2
DAPKA100615PG	100	60	1.5
DAPKA100620PG	100	60	2.0
DAPKA160608PG	160	60	0.8
DAPKA160610PG	160	60	1.0
DAPKA160612PG	160	60	1.2
DAPKA160615PG	160	60	1.5
DAPKA160620PG	160	60	2.0
DAPKA200608PG	200	60	0.8
DAPKA200610PG	200	60	1.0
DAPKA200612PG	200	60	1.2
DAPKA200615PG	200	60	1.5
DAPKA200620PG	200	60	2.0
DAPKA300612PG	300	60	1.2
DAPKA300615PG	300	60	1.5
DAPKA300620PG	300	60	2.0
DAPKA400612PG	400	60	1.2
DAPKA400615PG	400	60	1.5
DAPKA400620PG	400	60	2.0
DAPKA500615PG	500	60	1.5
DAPKA500620PG	500	60	2.0
DAPKA600615PG	600	60	1.5
DAPKA600620PG	600	60	2.0



AĞIR HİZMET EK ELEMANI Heavy Duty Coupler Plate			H:60
Kod / Code	BOY / LENGTH	YÜKSEKLİK / HIGHT	KALINLIK / THICKNESS
	L (mm)	H (mm)	T (mm)
DAPEA0612PG	190	60	1.2

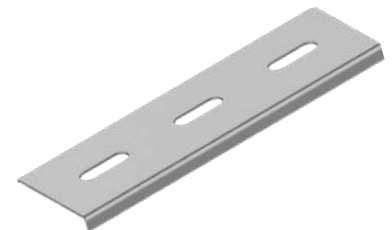


SEVİYE DEĞİŞTİRME ELEMANI Level Change Unit			YENİ New	H:60
Kod / Code	BOY / LENGTH	YÜKSEKLİK / HIGHT	KALINLIK / THICKNESS	
	L (mm)	H (mm)	T (mm)	
DAPSDE0615PG	148	60	1.5	



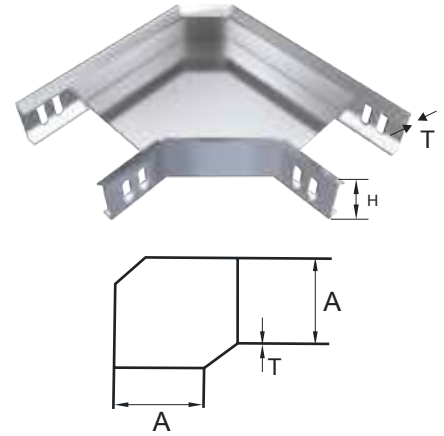
- * Takım : 2 adet seviye değiştirme elemanı
- * Set : 2 pieces of Level Change Intermediate Unit
- * Seviye Değiştirme Elemanları Uygulama örnekleri için Bkz. Sayfa 75
- * For Level Change Elements Applications, See. Page 75

SEVİYE DEĞİŞTİRME ARA ELEMANI Level Change Intermediate Unit			YENİ New
Kod / Code	EN / WIDTH	KALINLIK / THICKNESS	
	A (mm)	T (mm)	
DAPSDA0715PG	70	1.5	
DAPSDA1015PG	100	1.5	
DAPSDA1615PG	160	1.5	
DAPSDA2015PG	200	1.5	
DAPSDA3015PG	300	1.5	
DAPSDA4015PG	400	1.5	
DAPSDA5015PG	500	1.5	
DAPSDA6015PG	600	1.5	

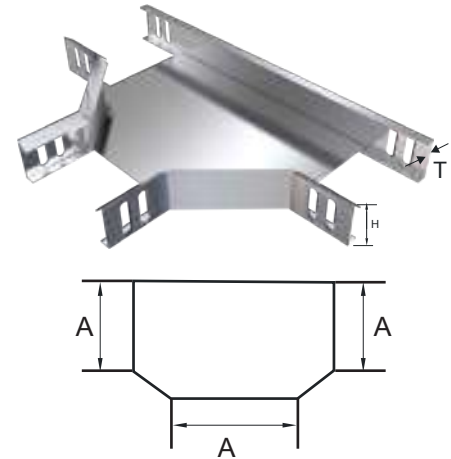


AĞIR HİZMET 90° DÖNÜŞ ELEMANI
Heavy Duty (90°) Bending Elbow**H:60**

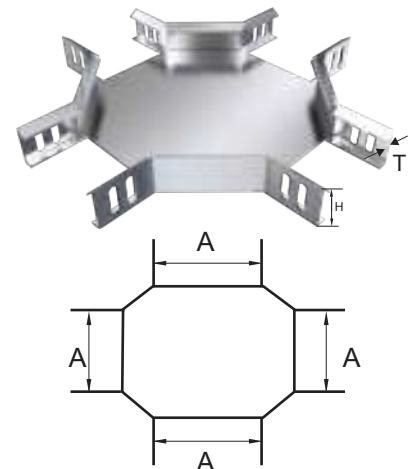
Kod / Code	EN / WIDTH	YÜKSEKLİK / HIGHT	KALINLIK / THICKNESS
	A (mm)	H (mm)	T (mm)
DAPKA2070612PG	75	60	1.2
DAPKA2100612PG	105	60	1.2
DAPKA2100615PG	105	60	1.5
DAPKA2160612PG	165	60	1.2
DAPKA2160615PG	165	60	1.5
DAPKA2200615PG	205	60	1.5
DAPKA2300615PG	305	60	1.5
DAPKA2300620PG	305	60	2.0
DAPKA2400620PG	405	60	2.0
DAPKA2500620PG	505	60	2.0
DAPKA2600620PG	605	60	2.0

**AĞIR HİZMET 'T' DÖNÜŞ ELEMANI**
Heavy Duty (T) Connection Module**H:60**

Kod / Code	EN / WIDTH	YÜKSEKLİK / HIGHT	KALINLIK / THICKNESS
	A (mm)	H (mm)	T (mm)
DAPKA3070612PG	75	60	1.2
DAPKA3100612PG	105	60	1.2
DAPKA3100615PG	105	60	1.5
DAPKA3160612PG	165	60	1.2
DAPKA3160615PG	165	60	1.5
DAPKA3200615PG	205	60	1.5
DAPKA3300615PG	305	60	1.5
DAPKA3300620PG	305	60	2.0
DAPKA3400620PG	405	60	2.0
DAPKA3500620PG	505	60	2.0
DAPKA3600620PG	605	60	2.0

**AĞIR HİZMET DÖRTLÜ DÖNÜŞ ELEMANI**
Heavy Duty (+) Connection Module**H:60**

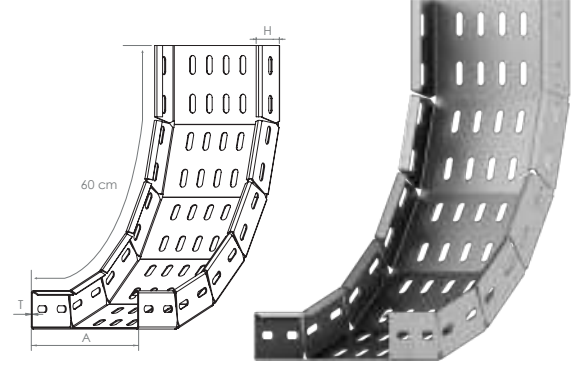
Kod / Code	EN / WIDTH	YÜKSEKLİK / HIGHT	KALINLIK / THICKNESS
	A (mm)	H (mm)	T (mm)
DAPKA4070612PG	75	60	1.2
DAPKA4100612PG	105	60	1.2
DAPKA4100615PG	105	60	1.5
DAPKA4160612PG	165	60	1.2
DAPKA4160615PG	165	60	1.5
DAPKA4200615PG	205	60	1.5
DAPKA4300615PG	305	60	1.5
DAPKA4300620PG	305	60	2.0
DAPKA4400620PG	405	60	2.0
DAPKA4500620PG	505	60	2.0
DAPKA4600620PG	605	60	2.0



AĞIR HİZMET İÇ BÜKEY DÖNÜŞ ELEMANI
Heavy Duty Concave Module

H:60

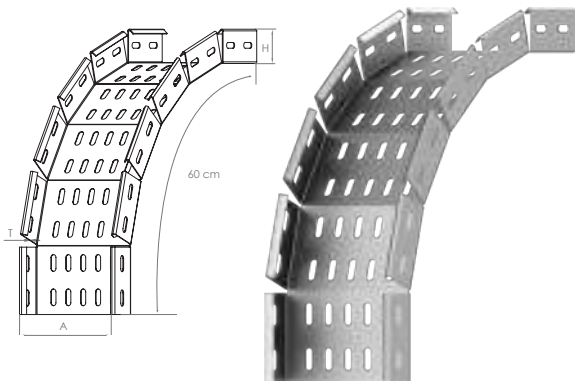
Kod / Code	EN / WIDTH	YÜKSEKLİK / HIGHT	KALINLIK / THICKNESS
	A (mm)	H (mm)	T (mm)
DAPKAI070610PG	70	60	1.0
DAPKAI100612PG	100	60	1.2
DAPKAI160612PG	160	60	1.2
DAPKAI200615PG	200	60	1.5
DAPKAI300615PG	300	60	1.5
DAPKAI400620PG	400	60	2.0
DAPKAI500620PG	500	60	2.0
DAPKAI600620PG	600	60	2.0



AĞIR HİZMET DIŞ BÜKEY DÖNÜŞ ELEMANI
Heavy Duty Convex Module

H:60

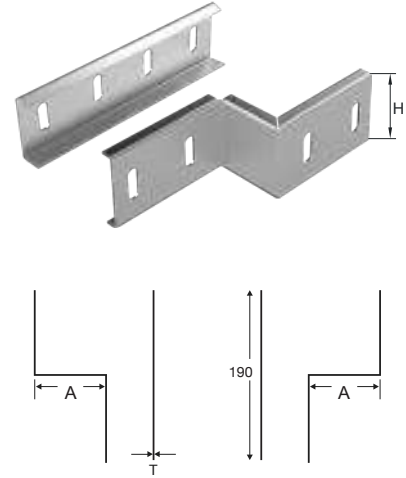
Kod / Code	EN / WIDTH	YÜKSEKLİK / HIGHT	KALINLIK / THICKNESS
	A (mm)	H (mm)	T (mm)
DAPKAD070610PG	70	60	1.0
DAPKAD100612PG	100	60	1.2
DAPKAD160612PG	160	60	1.2
DAPKAD200615PG	200	60	1.5
DAPKAD300615PG	300	60	1.5
DAPKAD400620PG	400	60	2.0
DAPKAD500620PG	500	60	2.0
DAPKAD600620PG	600	60	2.0



AĞIR HİZMET PARÇALI REDÜKSİYON
Heavy Duty Partial Reduction Module

H:60

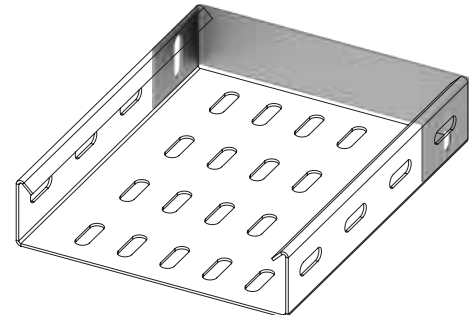
Kod / Code	EN / WIDTH	YÜKSEKLİK / HIGHT	KALINLIK / THICKNESS
	A (mm)	H (mm)	T (mm)
DAPPRA020615PG	20	60	1.5
DAPPRA030615PG	30	60	1.5
DAPPRA040615PG	40	60	1.5
DAPPRA050615PG	50	60	1.5
DAPPRA060615PG	60	60	1.5
DAPPRA070615PG	70	60	1.5
DAPPRA080615PG	80	60	1.5
DAPPRA090615PG	90	60	1.5
DAPPRA100615PG	100	60	1.5
DAPPRA110615PG	110	60	1.5
DAPPRA130615PG	130	60	1.5
DAPPRA140615PG	140	60	1.5
DAPPRA150620PG	150	60	2.0
DAPPRA180620PG	180	60	2.0
DAPPRA190620PG	190	60	2.0
DAPPRA200620PG	200	60	2.0
DAPPRA210620PG	210	60	2.0



KANAL SONLANDIRMA
Cable Tray Termination

H:60

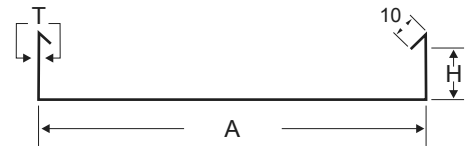
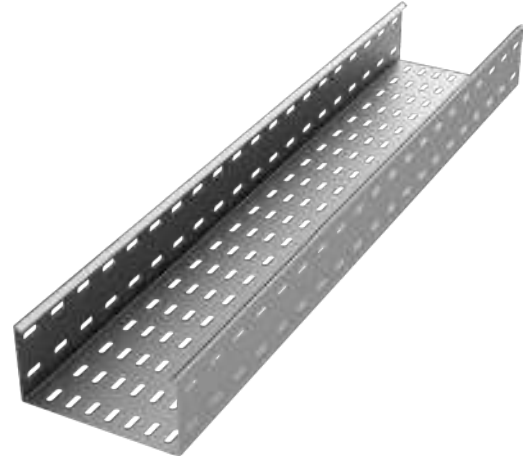
Kod / Code	EN / WIDTH	YÜKSEKLİK / HIGHT	KALINLIK / THICKNESS
	A (mm)	H (mm)	T (mm)
DAPKSS070610PG	70	60	1.0
DAPKSS100610PG	100	60	1.0
DAPKSS160610PG	160	60	1.0
DAPKSS200610PG	200	60	1.0
DAPKSS300615PG	300	60	1.5
DAPKSS400615PG	400	60	1.5
DAPKSS500615PG	500	60	1.5
DAPKSS600615PG	600	60	1.5



AĞIR HİZMET KABLO KANALLARI
 Heavy Duty Cable Trays

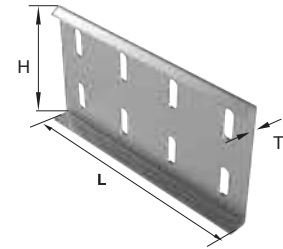
H:80

Kod / Code	EN / WIDTH	YÜKSEKLİK / HIGHT	KALINLIK / THICKNESS
	A (mm)	H (mm)	T (mm)
DAPKA100810PG	100	80	1.0
DAPKA100812PG	100	80	1.2
DAPKA100815PG	100	80	1.5
DAPKA100820PG	100	80	2.0
DAPKA160810PG	160	80	1.0
DAPKA160812PG	160	80	1.2
DAPKA160815PG	160	80	1.5
DAPKA160820PG	160	80	2.0
DAPKA200810PG	200	80	1.0
DAPKA200812PG	200	80	1.2
DAPKA200815PG	200	80	1.5
DAPKA200820PG	200	80	2.0
DAPKA300812PG	300	80	1.2
DAPKA300815PG	300	80	1.5
DAPKA300820PG	300	80	2.0
DAPKA400815PG	400	80	1.5
DAPKA400820PG	400	80	2.0
DAPKA500815PG	500	80	1.5
DAPKA500820PG	500	80	2.0
DAPKA600815PG	600	80	1.5
DAPKA600820PG	600	80	2.0


AĞIR HİZMET EK ELEMANI
 Heavy Duty Coupler Plate
YENİ
New

H:80

Kod / Code	BOY / LENGTH	YÜKSEKLİK / HIGHT	KALINLIK / THICKNESS
	L (mm)	H (mm)	T (mm)
DAPEA0812PG	190	80	1.2


SEVİYE DEĞİŞTİRME ELEMANI
 Level Change Unit
YENİ
New

H:80

Kod / Code	BOY / LENGTH	YÜKSEKLİK / HIGHT	KALINLIK / THICKNESS
	L (mm)	H (mm)	T (mm)
DAPSDE0815PG	148	80	1.5

* Takım : 2 adet seviye değiştirme elemanı

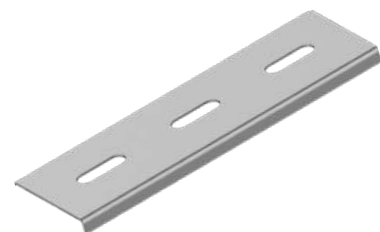
* Set : 2 pieces of Level Change Intermediate Unit

* Seviye Değişirme Elemanları Uygulama örnekleri için Bkz. Sayfa 75

* For Level Change Elements Applications, See. Page 75


SEVİYE DEĞİŞTİRME ARA ELEMANI
 Level Change Intermediate Unit

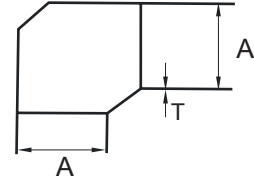
Kod / Code	EN / WIDTH	KALINLIK / THICKNESS
	A (mm)	T (mm)
DAPSDA1015PG	100	1.5
DAPSDA1615PG	160	1.5
DAPSDA2015PG	200	1.5
DAPSDA3015PG	300	1.5
DAPSDA4015PG	400	1.5
DAPSDA5015PG	500	1.5
DAPSDA6015PG	600	1.5



AđIR HİZMET 90° DÖNÜŞ ELEMANI
Heavy Duty (90°) Bending Elbow

H:80

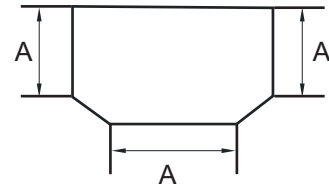
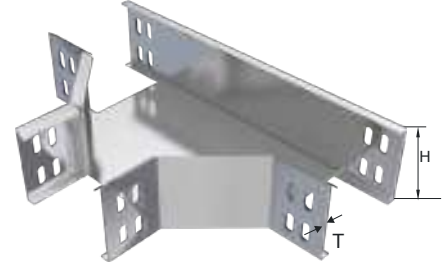
Kod / Code	EN / WIDTH	YÜKSEKLİK / HIGHT	KALINLIK / THICKNESS
	A (mm)	H (mm)	T (mm)
DAPKA2100812PG	105	80	1.2
DAPKA2100815PG	105	80	1.5
DAPKA2160812PG	165	80	1.2
DAPKA2160815PG	165	80	1.5
DAPKA2200815PG	205	80	1.5
DAPKA2300815PG	305	80	1.5
DAPKA2300820PG	305	80	2.0
DAPKA2400820PG	405	80	2.0
DAPKA2500820PG	505	80	2.0
DAPKA2600820PG	605	80	2.0



AđIR HİZMET 'T' DÖNÜŞ ELEMANI
Heavy Duty (T) Connection Module

H:80

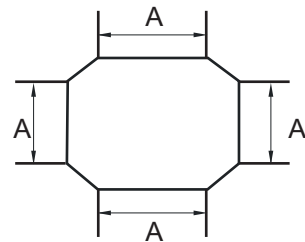
Kod / Code	EN / WIDTH	YÜKSEKLİK / HIGHT	KALINLIK / THICKNESS
	A (mm)	H (mm)	T (mm)
DAPKA3100812PG	105	80	1.2
DAPKA3100815PG	105	80	1.5
DAPKA3160812PG	165	80	1.2
DAPKA3160815PG	165	80	1.5
DAPKA3200815PG	205	80	1.5
DAPKA3300815PG	305	80	1.5
DAPKA3300820PG	305	80	2.0
DAPKA3400820PG	405	80	2.0
DAPKA3500820PG	505	80	2.0
DAPKA3600820PG	605	80	2.0



AđIR HİZMET DÖRTLÜ DÖNÜŞ ELEMANI
Heavy Duty (+) Connection Module

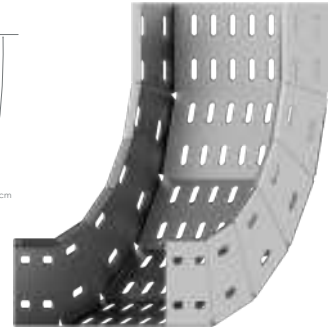
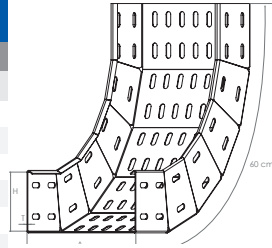
H:80

Kod / Code	EN / WIDTH	YÜKSEKLİK / HIGHT	KALINLIK / THICKNESS
	A (mm)	H (mm)	T (mm)
DAPKA4100812PG	105	80	1.2
DAPKA4100815PG	105	80	1.5
DAPKA4160812PG	165	80	1.2
DAPKA4160815PG	165	80	1.5
DAPKA4200815PG	205	80	1.5
DAPKA4300815PG	305	80	1.5
DAPKA4300820PG	305	80	2.0
DAPKA4400820PG	405	80	2.0
DAPKA4500820PG	505	80	2.0
DAPKA4600820PG	605	80	2.0

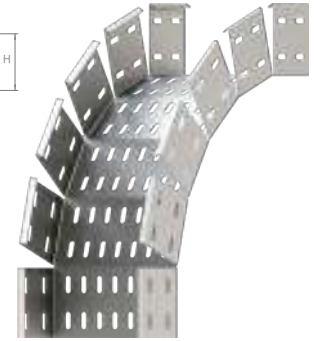
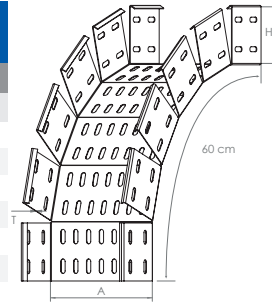


AĞIR HİZMET İÇ BÜKEY DÖNÜŞ ELEMANI
Heavy Duty Concave Module**H:80**

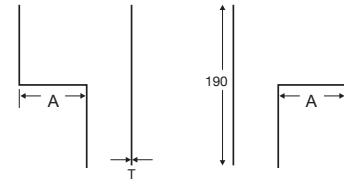
Kod / Code	EN / WIDTH A (mm)	YÜKSEKLİK / HIGHT H (mm)	KALINLIK / THICKNESS T (mm)
DAPKAI100812PG	100	80	1.2
DAPKAI160812PG	160	80	1.2
DAPKAI200815PG	200	80	1.5
DAPKAI300815PG	300	80	1.5
DAPKAI400820PG	400	80	2.0
DAPKAI500820PG	500	80	2.0
DAPKAI600820PG	600	80	2.0

**AĞIR HİZMET DIŞ BÜKEY DÖNÜŞ ELEMANI**
Heavy Duty Convex Module**H:80**

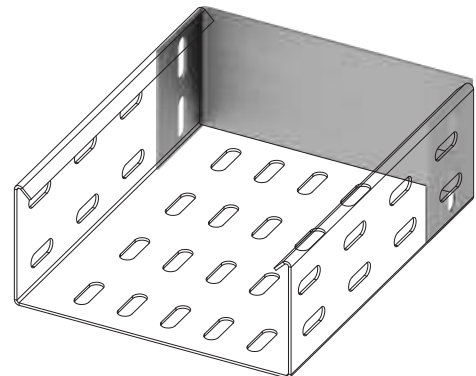
Kod / Code	EN / WIDTH A (mm)	YÜKSEKLİK / HIGHT H (mm)	KALINLIK / THICKNESS T (mm)
DAPKAD100812PG	100	80	1.2
DAPKAD160812PG	160	80	1.2
DAPKAD200815PG	200	80	1.5
DAPKAD300815PG	300	80	1.5
DAPKAD400820PG	400	80	2.0
DAPKAD500820PG	500	80	2.0
DAPKAD600820PG	600	80	2.0

**AĞIR HİZMET PARÇALI REDÜKSİYON**
Heavy Duty Partial Reduction Module**H:80**

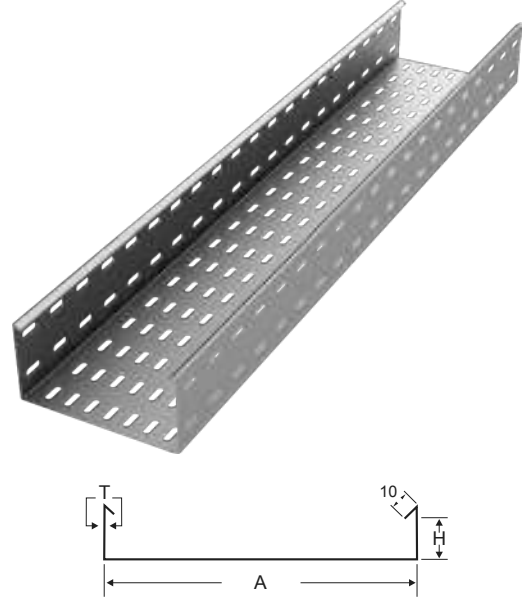
Kod / Code	EN / WIDTH A (mm)	YÜKSEKLİK / HIGHT H (mm)	KALINLIK / THICKNESS T (mm)
DAPPRA020815PG	20	80	1.5
DAPPRA030815PG	30	80	1.5
DAPPRA040815PG	40	80	1.5
DAPPRA050815PG	50	80	1.5
DAPPRA060815PG	60	80	1.5
DAPPRA070815PG	70	80	1.5
DAPPRA080815PG	80	80	1.5
DAPPRA090815PG	90	80	1.5
DAPPRA100815PG	100	80	1.5
DAPPRA110815PG	110	80	1.5
DAPPRA130815PG	130	80	1.5
DAPPRA140815PG	140	80	1.5
DAPPRA150820PG	150	80	2.0
DAPPRA180820PG	180	80	2.0
DAPPRA190820PG	190	80	2.0
DAPPRA200820PG	200	80	2.0
DAPPRA210820PG	210	80	2.0

**KANAL SONLANDIRMA**
Cable Tray Termination**H:80**

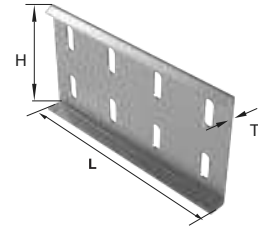
Kod / Code	EN / WIDTH A (mm)	YÜKSEKLİK / HIGHT H (mm)	KALINLIK / THICKNESS T (mm)
DAPKSS100810PG	100	80	1.0
DAPKSS160810PG	160	80	1.0
DAPKSS200810PG	200	80	1.0
DAPKSS300815PG	300	80	1.5
DAPKSS400815PG	400	80	1.5
DAPKSS500815PG	500	80	1.5
DAPKSS600815PG	600	80	1.5



AĞIR HİZMET KABLO KANALI			H:100
Heavy Duty Cable Trays			
Kod / Code	EN / WIDTH	YÜKSEKLİK / HIGHT	KALINLIK / THICKNESS
	A (mm)	H (mm)	T (mm)
DAPKA161010PG	160	100	1.0
DAPKA161012PG	160	100	1.2
DAPKA161015PG	160	100	1.5
DAPKA161020PG	160	100	2.0
DAPKA201010PG	200	100	1.0
DAPKA201012PG	200	100	1.2
DAPKA201015PG	200	100	1.5
DAPKA201020PG	200	100	2.0
DAPKA301012PG	300	100	1.2
DAPKA301015PG	300	100	1.5
DAPKA301020PG	300	100	2.0
DAPKA401015PG	400	100	1.5
DAPKA401020PG	400	100	2.0
DAPKA501015PG	500	100	1.5
DAPKA501020PG	500	100	2.0
DAPKA601015PG	600	100	1.5
DAPKA601020PG	600	100	2.0



AĞIR HİZMET EK ELEMANI			H:100
Heavy Duty Coupler Plate			
Kod / Code	BOY / LENGTH	YÜKSEKLİK / HIGHT	KALINLIK / THICKNESS
	L (mm)	H (mm)	T (mm)
DAPEA1012PG	190	100	1.2

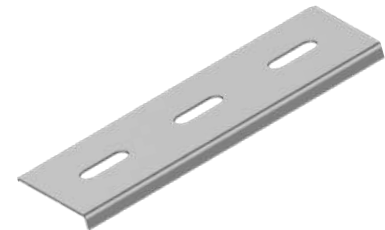


SEVİYE DEĞİŞTİRME ELEMANI			YENİ New	H:100
Level Change Unit				
Kod / Code	BOY / LENGTH	YÜKSEKLİK / HIGHT	KALINLIK / THICKNESS	
	L (mm)	H (mm)	T (mm)	
DAPSDE1015PG	148	100	1.5	

- * Takım : 2 adet seviye değiştirme elemanı
- * Set : 2 pieces of Level Change Intermediate Unit
- * Seviye Değiştirme Elemanları Uygulama örnekleri için Bkz. Sayfa 75
- * For Level Change Elements Applications, See. Page 75



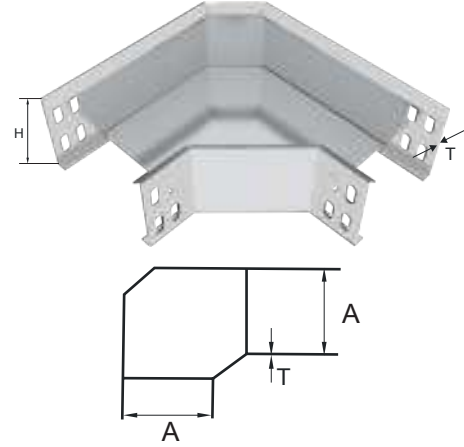
SEVİYE DEĞİŞTİRME ARA ELEMANI			YENİ New
Level Change Intermediate Unit			
Kod / Code	EN / WIDTH	KALINLIK / THICKNESS	
	A (mm)	T (mm)	
DAPSDA1615PG	160	1.5	
DAPSDA2015PG	200	1.5	
DAPSDA3015PG	300	1.5	
DAPSDA4015PG	400	1.5	
DAPSDA5015PG	500	1.5	
DAPSDA6015PG	600	1.5	



AĞIR HİZMET 90° DÖNÜŞ ELEMANI
 Heavy Duty (90°) Bending Elbow

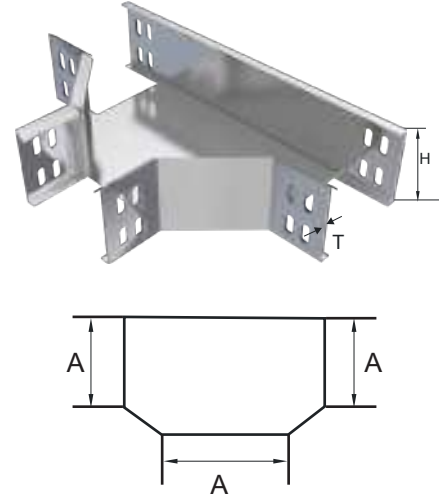
H:100

Kod / Code	EN / WIDTH	YÜKSEKLİK / HIGHT	KALINLIK / THICKNESS
	A (mm)	H (mm)	T (mm)
DAPKA2161012PG	165	100	1.2
DAPKA2161015PG	165	100	1.5
DAPKA2201015PG	205	100	1.5
DAPKA2301015PG	305	100	1.5
DAPKA2301020PG	305	100	2.0
DAPKA2401020PG	405	100	2.0
DAPKA2501020PG	505	100	2.0
DAPKA2601020PG	605	100	2.0


AĞIR HİZMET 'T' DÖNÜŞ ELEMANI
 Heavy Duty (T) Connection Module

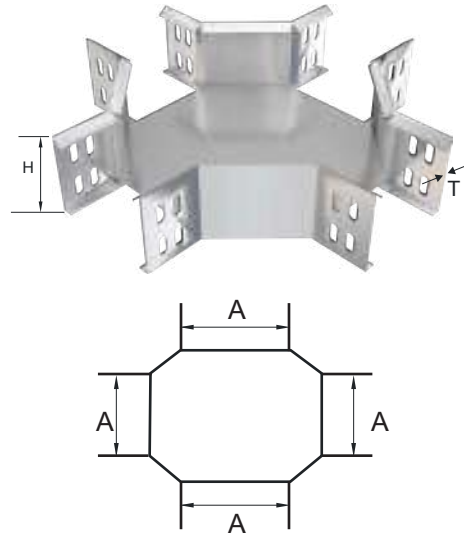
H:100

Kod / Code	EN / WIDTH	YÜKSEKLİK / HIGHT	KALINLIK / THICKNESS
	A (mm)	H (mm)	T (mm)
DAPKA3161012PG	165	100	1.2
DAPKA3161015PG	165	100	1.5
DAPKA3201015PG	205	100	1.5
DAPKA3301015PG	305	100	1.5
DAPKA3301020PG	305	100	2.0
DAPKA3401020PG	405	100	2.0
DAPKA3501020PG	505	100	2.0
DAPKA3601020PG	605	100	2.0


AĞIR HİZMET DÖRTLÜ DÖNÜŞ ELEMANI
 Heavy Duty (+) Connection Module

H:100

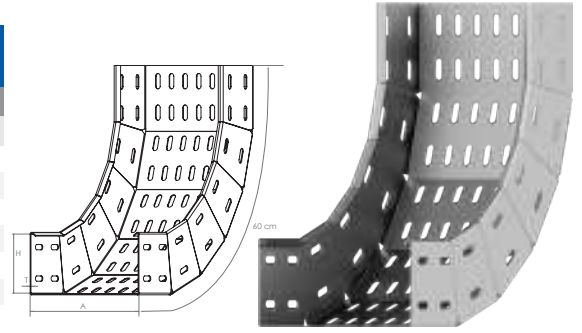
Kod / Code	EN / WIDTH	YÜKSEKLİK / HIGHT	KALINLIK / THICKNESS
	A (mm)	H (mm)	T (mm)
DAPKA4161012PG	165	100	1.2
DAPKA4161015PG	165	100	1.5
DAPKA4201015PG	205	100	1.5
DAPKA4301015PG	305	100	1.5
DAPKA4301020PG	305	100	2.0
DAPKA4401020PG	405	100	2.0
DAPKA4501020PG	505	100	2.0
DAPKA4601020PG	605	100	2.0



AĞIR HİZMET İÇ BÜKEY DÖNÜŞ ELEMANI
Heavy Duty Concave Module

H:100

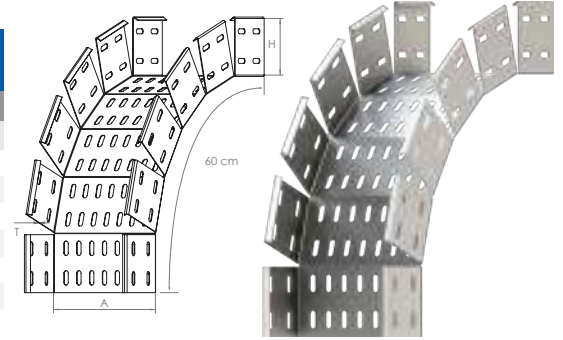
Kod / Code	EN / WIDTH A (mm)	YÜKSEKLİK / HIGHT H (mm)	KALINLIK / THICKNESS T (mm)
DAPKAI161015PG	160	100	1.5
DAPKAI201015PG	200	100	1.5
DAPKAI301015PG	300	100	1.5
DAPKAI401020PG	400	100	2.0
DAPKAI501020PG	500	100	2.0
DAPKAI601020PG	600	100	2.0



AĞIR HİZMET DIŞ BÜKEY DÖNÜŞ ELEMANI
Heavy Duty Convex Module

H:100

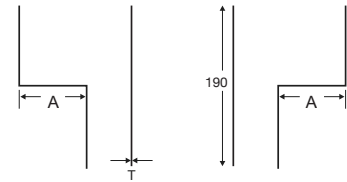
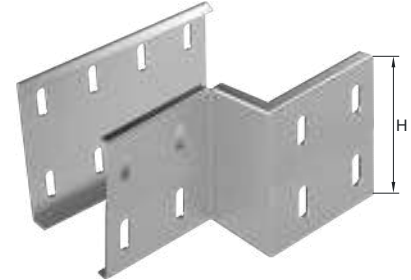
Kod / Code	EN / WIDTH A (mm)	YÜKSEKLİK / HIGHT H (mm)	KALINLIK / THICKNESS T (mm)
DAPKAD161015PG	160	100	1.5
DAPKAD201015PG	200	100	1.5
DAPKAD301015PG	300	100	1.5
DAPKAD401020PG	400	100	2.0
DAPKAD501020PG	500	100	2.0
DAPKAD601020PG	600	100	2.0



AĞIR HİZMET PARÇALI REDÜKSİYON
Heavy Duty Partial Reduction Module

H:100

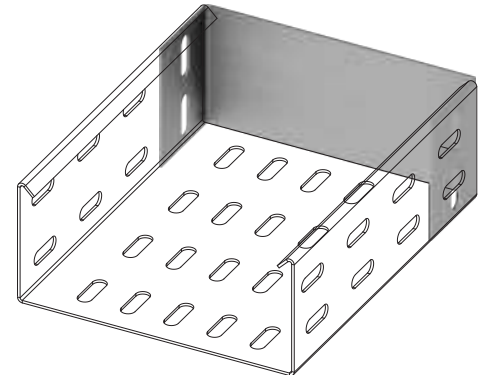
Kod / Code	EN / WIDTH A (mm)	YÜKSEKLİK / HIGHT H (mm)	KALINLIK / THICKNESS T (mm)
DAPPRA021015PG	20	100	1.5
DAPPRA031015PG	30	100	1.5
DAPPRA041015PG	40	100	1.5
DAPPRA051015PG	50	100	1.5
DAPPRA061015PG	60	100	1.5
DAPPRA071015PG	70	100	1.5
DAPPRA081015PG	80	100	1.5
DAPPRA091015PG	90	100	1.5
DAPPRA101015PG	100	100	1.5
DAPPRA111015PG	110	100	1.5
DAPPRA131015PG	130	100	1.5
DAPPRA141015PG	140	100	1.5
DAPPRA151020PG	150	100	2.0
DAPPRA181020PG	180	100	2.0
DAPPRA191020PG	190	100	2.0
DAPPRA201020PG	200	100	2.0
DAPPRA211020PG	210	100	2.0

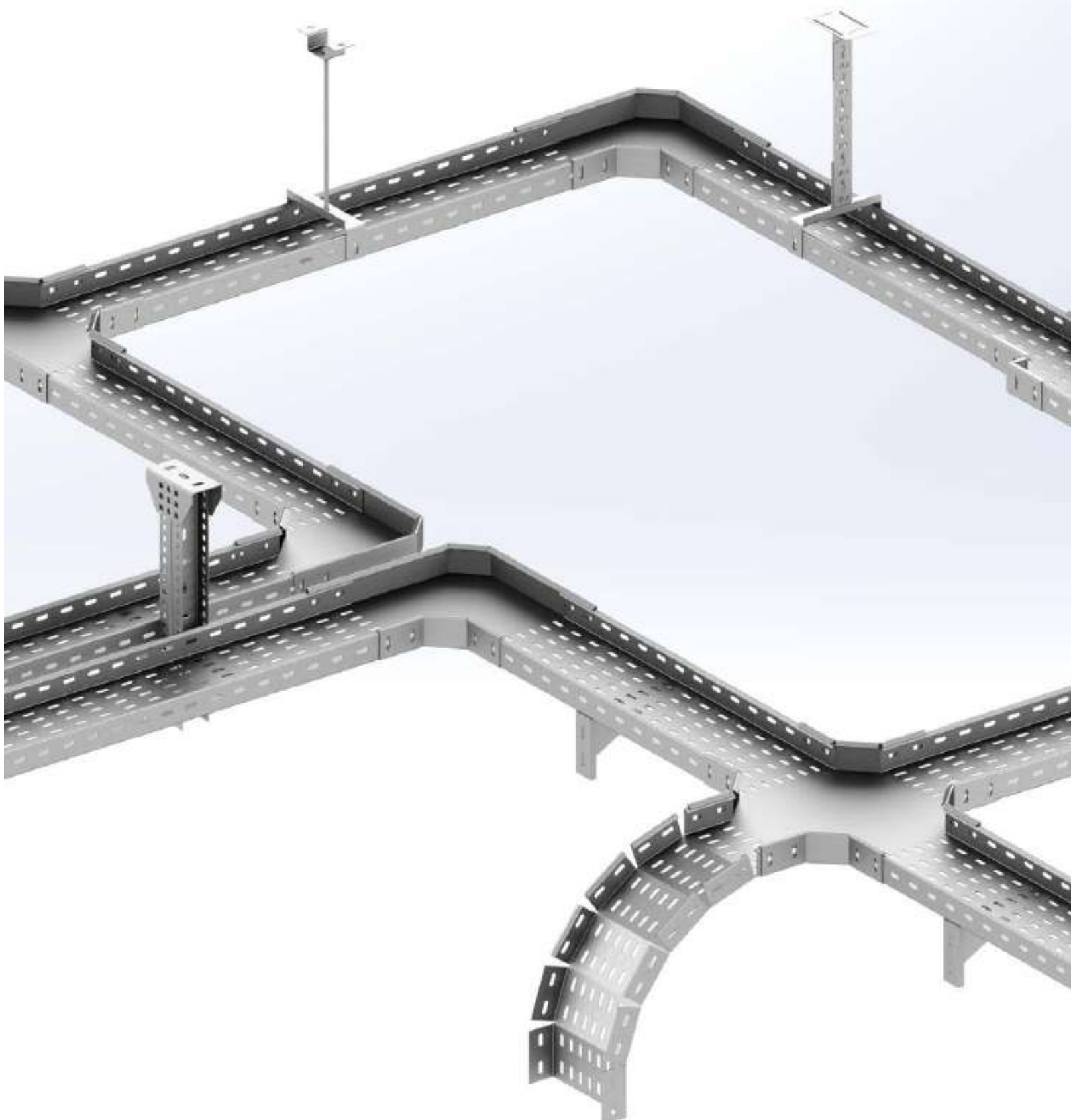


KANAL SONLANDIRMA
Cable Tray Termination

H:100

Kod / Code	EN / WIDTH A (mm)	YÜKSEKLİK / HIGHT H (mm)	KALINLIK / THICKNESS T (mm)
DAPKSS161010PG	160	100	1.0
DAPKSS201010PG	200	100	1.0
DAPKSS301015PG	300	100	1.5
DAPKSS401015PG	400	100	1.5
DAPKSS501015PG	500	100	1.5
DAPKSS601015PG	600	100	1.5







H • 50 • 70 • 100

KABLO MERDİVENİ

CABLE LADDER

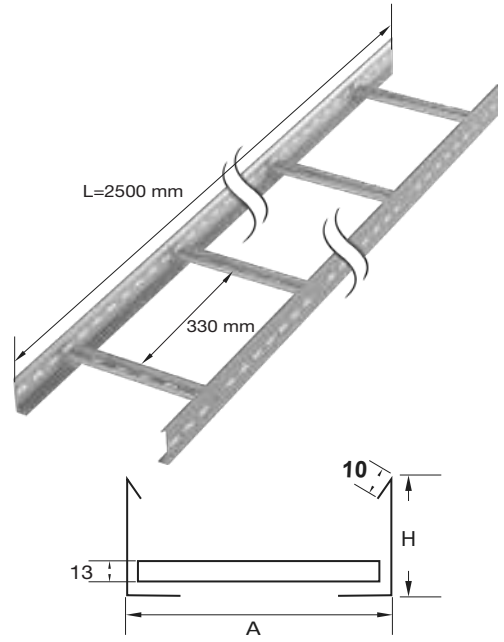


Ađır Hizmet Merdiven
Heavy Duty Cable Ladder

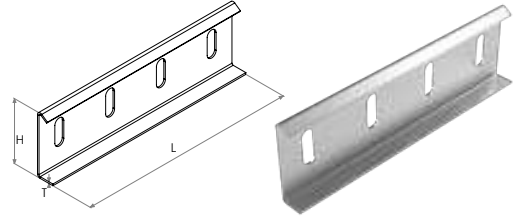
Endüstriyel Merdiven
Industrial Cable Ladder

AĞIR HİZMET KABLO MERDİVENİ			H:50
Heavy Duty Cable Ladder			
Kod / Code	EN /WIDTH	YÜKSEKLİK/HIGHT	KALINLIK/THICKNESS
	A (mm)	H (mm)	T (mm)
DAPMA100512PG	100	50	1.2
DAPMA100515PG	100	50	1.5
DAPMA100520PG	100	50	2.0
DAPMA160512PG	160	50	1.2
DAPMA160515PG	160	50	1.5
DAPMA160520PG	160	50	2.0
DAPMA200512PG	200	50	1.2
DAPMA200515PG	200	50	1.5
DAPMA200520PG	200	50	2.0
DAPMA300512PG	300	50	1.2
DAPMA300515PG	300	50	1.5
DAPMA300520PG	300	50	2.0
DAPMA400515PG	400	50	1.5
DAPMA400520PG	400	50	2.0
DAPMA500515PG	500	50	1.5
DAPMA500520PG	500	50	2.0
DAPMA600515PG	600	50	1.5
DAPMA600520PG	600	50	2.0

• Merdiven ve Aksesuarlar Çelik Perçinlidir. • Ladder and accessories steel rivets.

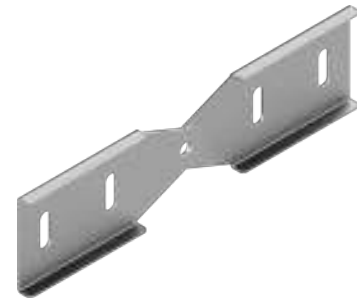


AĞIR HİZMET EK ELEMANI			H:50
Heavy Duty Coupler Plate			
Kod / Code	BOY /LENGTH	YÜKSEKLİK/HIGHT	KALINLIK/THICKNESS
	L (mm)	H (mm)	T (mm)
DAPEA0512PG	190	50	1.2



SEVİYE DEĞİŞTİRME ELEMANI			YENİ	H:50
Level Change Unit				
Kod / Code	BOY /LENGTH	YÜKSEKLİK/HIGHT	KALINLIK/THICKNESS	
	L (mm)	H (mm)	T (mm)	
DAPSDE0515PG	148	50	1.5	

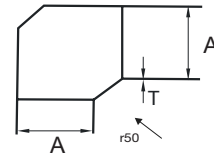
* Takım : 2 adet seviye değiştirme elemanı
* Set : 2 pieces of Level Change Intermediate Unit
* Seviye Değişirme Elemanları Uygulama örnekleri için Bkz. Sayfa 75
* For Level Change Elements Applications, See. Page 75



AĞIR HİZMET MERDİVEN 90° DÖNÜŞ ELEMANI
Heavy Duty Ladder 90° Bending Elbow

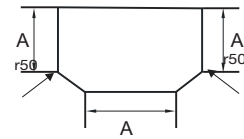
H:50

Kod / Code	EN / WIDTH	YÜKSEKLİK / HIGHT	KALINLIK / THICKNESS
	A (mm)	H (mm)	T (mm)
DAPMA2100515PG	105	50	1.5
DAPMA2160515PG	165	50	1.5
DAPMA2200515PG	205	50	1.5
DAPMA2300515PG	305	50	1.5
DAPMA2400520PG	405	50	2.0
DAPMA2500520PG	505	50	2.0
DAPMA2600520PG	605	50	2.0


AĞIR HİZMET MERDİVEN (T) DÖNÜŞ ELEMANI
Heavy Duty Ladder (T) Connection Module

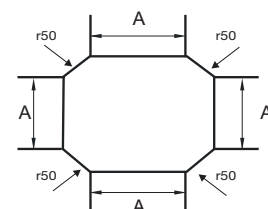
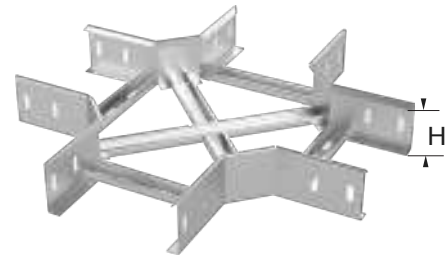
H:50

Kod / Code	EN / WIDTH	YÜKSEKLİK / HIGHT	KALINLIK / THICKNESS
	A (mm)	H (mm)	T (mm)
DAPMA3100515PG	105	50	1.5
DAPMA3160515PG	165	50	1.5
DAPMA3200515PG	205	50	1.5
DAPMA3300515PG	305	50	1.5
DAPMA3400520PG	405	50	2.0
DAPMA3500520PG	505	50	2.0
DAPMA3600520PG	605	50	2.0


AĞIR HİZMET MERDİVEN DÖRTLÜ DÖNÜŞ ELEMANI
Heavy Duty Ladder (+) Connection Module

H:50

Kod / Code	EN / WIDTH	YÜKSEKLİK / HIGHT	KALINLIK / THICKNESS
	A (mm)	H (mm)	T (mm)
DAPMA4100515PG	105	50	1.5
DAPMA4160515PG	165	50	1.5
DAPMA4200515PG	205	50	1.5
DAPMA4300515PG	305	50	1.5
DAPMA4400520PG	405	50	2.0
DAPMA4500520PG	505	50	2.0
DAPMA4600520PG	605	50	2.0



AđIR HİZMET MERDİVEN İÇ BÜKEY DÖNÜŞ ELEMANI **H:50**
Heavy Duty Ladder Concave Module

Kod / Code	EN / WIDTH	YÜKSEKLİK / HIGHT	KALINLIK / THICKNESS
	A (mm)	H (mm)	T (mm)
DAPMAI100512PG	100	50	1.2
DAPMAI160512PG	160	50	1.2
DAPMAI200515PG	200	50	1.5
DAPMAI300515PG	300	50	1.5
DAPMAI400520PG	400	50	2.0
DAPMAI500520PG	500	50	2.0
DAPMAI600520PG	600	50	2.0



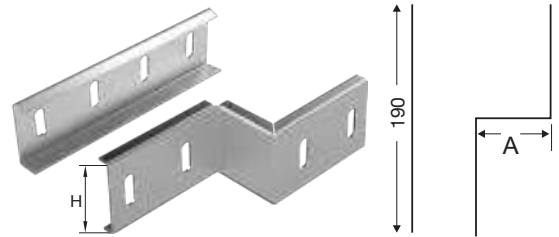
AđIR HİZMET MERDİVEN DİŞ BÜKEY DÖNÜŞ ELEMANI **H:50**
Heavy Duty Ladder Convex Module

Kod / Code	EN / WIDTH	YÜKSEKLİK / HIGHT	KALINLIK / THICKNESS
	A (mm)	H (mm)	T (mm)
DAPMAD100512PG	100	50	1.2
DAPMAD160512PG	160	50	1.2
DAPMAD200515PG	200	50	1.5
DAPMAD300515PG	300	50	1.5
DAPMAD400520PG	400	50	2.0
DAPMAD500520PG	500	50	2.0
DAPMAD600520PG	600	50	2.0



AđIR HİZMET PARÇALI REDÜKSİYON **H:50**
Heavy Duty Partial Reduction

Kod / Code	EN / WIDTH	YÜKSEKLİK / HIGHT	KALINLIK / THICKNESS
	A (mm)	H (mm)	T (mm)
DAPPRA040515PG	40	50	1.5
DAPPRA060515PG	60	50	1.5
DAPPRA100515PG	100	50	1.5
DAPPRA140515PG	140	50	1.5
DAPPRA200520PG	200	50	2.0
DAPPRA240520PG	240	50	2.0

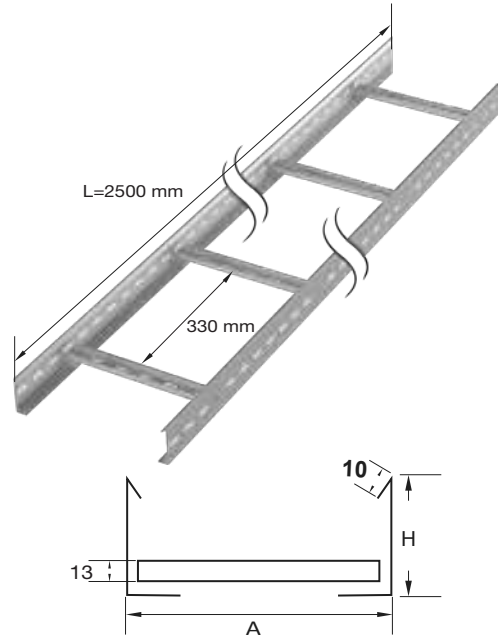


AĞIR HİZMET KABLO MERDİVENİ
 Heavy Duty Cable Ladder

H:70

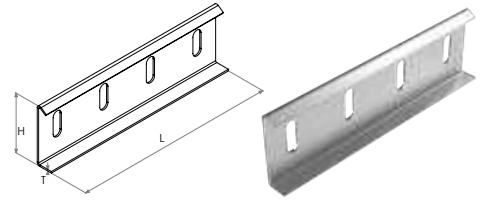
Kod / Code	EN / WIDTH	YÜKSEKLİK / HIGHT	KALINLIK / THICKNESS
	A (mm)	H (mm)	T (mm)
DAPMA100712PG	100	70	1.2
DAPMA100715PG	100	70	1.5
DAPMA100720PG	100	70	2.0
DAPMA160712PG	160	70	1.2
DAPMA160715PG	160	70	1.5
DAPMA160720PG	160	70	2.0
DAPMA200712PG	200	70	1.2
DAPMA200715PG	200	70	1.5
DAPMA200720PG	200	70	2.0
DAPMA300712PG	300	70	1.2
DAPMA300715PG	300	70	1.5
DAPMA300720PG	300	70	2.0
DAPMA400715PG	400	70	1.5
DAPMA400720PG	400	70	2.0
DAPMA500715PG	500	70	1.5
DAPMA500720PG	500	70	2.0
DAPMA600715PG	600	70	1.5
DAPMA600720PG	600	70	2.0

• Merdiven ve Aksesuarlar Çelik Perçinlidir. • Ladder and accessories steel rivets.


AĞIR HİZMET EK ELEMANI
 Heavy Duty Coupler Plate

H:70

Kod / Code	BOY / LENGTH	YÜKSEKLİK / HIGHT	KALINLIK / THICKNESS
	L (mm)	H (mm)	T (mm)
DAPEA0712PG	190	70	1.2


SEVİYE DEĞİŞTİRME ELEMANI
 Level Change Unit
YENİ
New

H:70

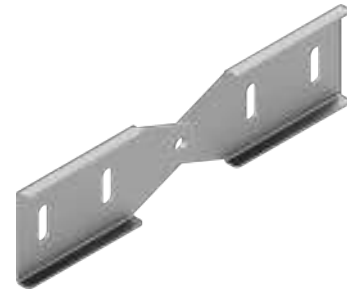
Kod / Code	BOY / LENGTH	YÜKSEKLİK / HIGHT	KALINLIK / THICKNESS
	L (mm)	H (mm)	T (mm)
DAPSDE0715PG	148	70	1.5

* Takım : 2 adet seviye değiştirme elemanı

* Set : 2 pieces of Level Change Intermediate Unit

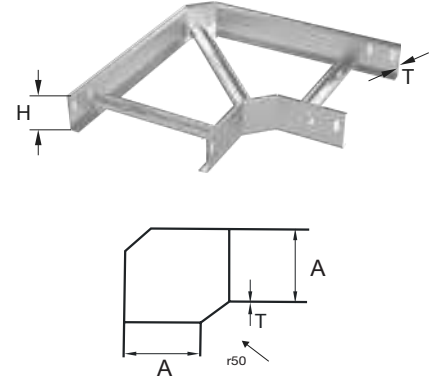
* Seviye Değiştirme Elemanları Uygulama örnekleri için Bkz. Sayfa 75

* For Level Change Elements Applications, See. Page 75



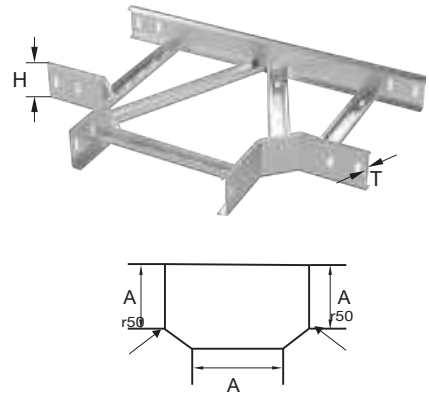
AĞIR HİZMET MERDİVEN 90° DÖNÜŞ ELEMANI **H:70**
Heavy Duty Ladder 90° Bending Elbow

Kod / Code	EN / WIDTH	YÜKSEKLİK / HIGHT	KALINLIK / THICKNESS
	A (mm)	H (mm)	T (mm)
DAPMA2100715PG	105	70	1.5
DAPMA2160715PG	165	70	1.5
DAPMA2200715PG	205	70	1.5
DAPMA2300715PG	305	70	1.5
DAPMA2400720PG	405	70	2.0
DAPMA2500720PG	505	70	2.0
DAPMA2600720PG	605	70	2.0



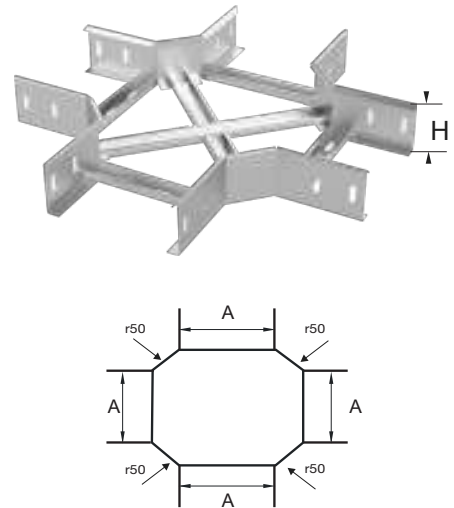
AĞIR HİZMET MERDİVEN (T) DÖNÜŞ ELEMANI **H:70**
Heavy Duty Ladder (T) Connection Module

Kod / Code	EN / WIDTH	YÜKSEKLİK / HIGHT	KALINLIK / THICKNESS
	A (mm)	H (mm)	T (mm)
DAPMA3100715PG	105	70	1.5
DAPMA3160715PG	165	70	1.5
DAPMA3200715PG	205	70	1.5
DAPMA3300715PG	305	70	1.5
DAPMA3400720PG	405	70	2.0
DAPMA3500720PG	505	70	2.0
DAPMA3600720PG	605	70	2.0



AĞIR HİZMET MERDİVEN DÖRTLÜ DÖNÜŞ ELEMANI **H:70**
Heavy Duty Ladder (+) Connection Module

Kod / Code	EN / WIDTH	YÜKSEKLİK / HIGHT	KALINLIK / THICKNESS
	A (mm)	H (mm)	T (mm)
DAPMA4100715PG	105	70	1.5
DAPMA4160715PG	165	70	1.5
DAPMA4200715PG	205	70	1.5
DAPMA4300715PG	305	70	1.5
DAPMA4400720PG	405	70	2.0
DAPMA4500720PG	505	70	2.0
DAPMA4600720PG	605	70	2.0



AĞIR HİZMET MERDİVEN İÇ BÜKEY DÖNÜŞ ELEMANI **H:70**
 Heavy Duty Ladder Concave Module

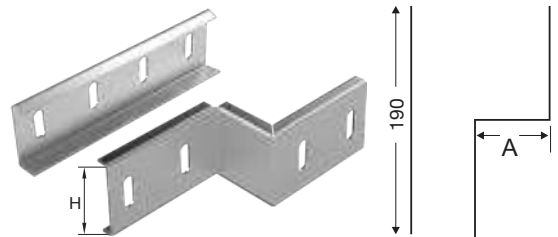
Kod / Code	EN /WIDTH	YÜKSEKLİK/HIGHT	KALINLIK/THICKNESS
	A (mm)	H (mm)	T (mm)
DAPMAI100715PG	100	70	1.5
DAPMAI160715PG	160	70	1.5
DAPMAI200715PG	200	70	1.5
DAPMAI300715PG	300	70	1.5
DAPMAI400720PG	400	70	2.0
DAPMAI500720PG	500	70	2.0
DAPMAI600720PG	600	70	2.0


AĞIR HİZMET MERDİVEN DIŞ BÜKEY DÖNÜŞ ELEMANI **H:70**
 Heavy Duty Ladder Convex Module

Kod / Code	EN /WIDTH	YÜKSEKLİK/HIGHT	KALINLIK/THICKNESS
	A (mm)	H (mm)	T (mm)
DAPMAD100715PG	100	70	1.5
DAPMAD160715PG	160	70	1.5
DAPMAD200715PG	200	70	1.5
DAPMAD300715PG	300	70	1.5
DAPMAD400720PG	400	70	2.0
DAPMAD500720PG	500	70	2.0
DAPMAD600720PG	600	70	2.0

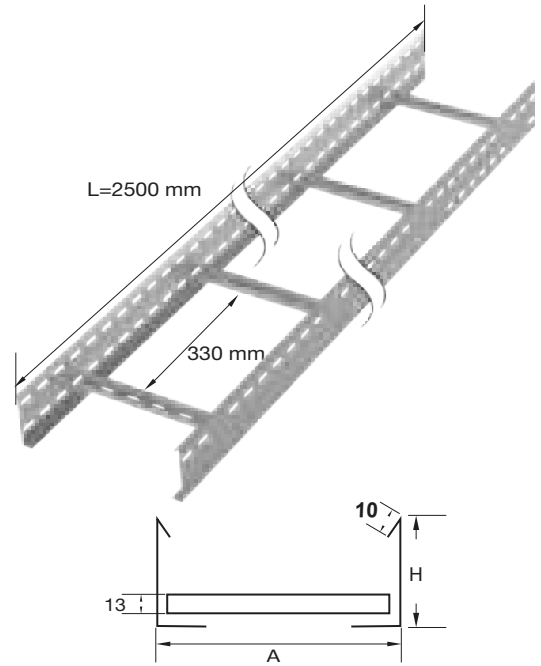

AĞIR HİZMET PARÇALI REDÜKSİYON **H:70**
 Heavy Duty Partial Reduction

Kod / Code	EN /WIDTH	YÜKSEKLİK/HIGHT	KALINLIK/THICKNESS
	A (mm)	H (mm)	T (mm)
DAPPRA040715PG	40	70	1.5
DAPPRA060715PG	60	70	1.5
DAPPRA100715PG	100	70	1.5
DAPPRA140715PG	140	70	1.5
DAPPRA200720PG	200	70	2.0
DAPPRA240720PG	240	70	2.0

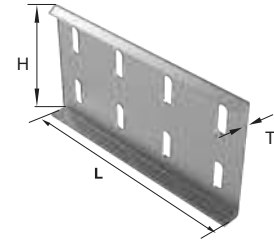


AĞIR HİZMET KABLO MERDİVENİ			H:100
Heavy Duty Cable Ladder			
Kod / Code	EN / WIDTH	YÜKSEKLİK / HIGHT	KALINLIK / THICKNESS
	A (mm)	H (mm)	T (mm)
DAPMA101012PG	100	100	1.2
DAPMA101015PG	100	100	1.5
DAPMA101020PG	100	100	2.0
DAPMA161012PG	160	100	1.2
DAPMA161015PG	160	100	1.5
DAPMA161020PG	160	100	2.0
DAPMA201012PG	200	100	1.2
DAPMA201015PG	200	100	1.5
DAPMA201020PG	200	100	2.0
DAPMA301012PG	300	100	1.2
DAPMA301015PG	300	100	1.5
DAPMA301020PG	300	100	2.0
DAPMA401015PG	400	100	1.5
DAPMA401020PG	400	100	2.0
DAPMA501015PG	500	100	1.5
DAPMA501020PG	500	100	2.0
DAPMA601015PG	600	100	1.5
DAPMA601020PG	600	100	2.0

• Merdiven ve Aksesuarlar Çelik Perçinlidir. • Ladder and accessories steel rivets.

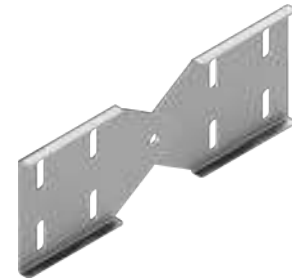


AĞIR HİZMET EK ELEMANI			H:100
Heavy Duty Coupler Plate			
Kod / Code	BOY / LENGTH	YÜKSEKLİK / HIGHT	KALINLIK / THICKNESS
	L (mm)	H (mm)	T (mm)
DAPEA1012PG	190	100	1.2

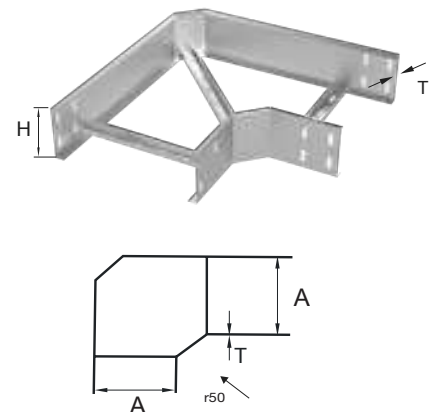


SEVİYE DEĞİŞTİRME ELEMANI			YENİ	H:100
Level Change Unit			New	
Kod / Code	BOY / LENGTH	YÜKSEKLİK / HIGHT	KALINLIK / THICKNESS	
	L (mm)	H (mm)	T (mm)	
DAPSDE1015PG	148	100	1.5	

* Takım : 2 adet seviye değiştirme elemanı
* Set : 2 pieces of Level Change Intermediate Unit
* Seviye Değiştirme Elemanları Uygulama örnekleri için Bkz. Sayfa 75
* For Level Change Elements Applications, See. Page 75



AĞIR HİZMET MERDİVEN 90° DÖNÜŞ ELEMANI			H:100
Heavy Duty Ladder 90° Bending Elbow			
Kod / Code	EN / WIDTH	YÜKSEKLİK / HIGHT	KALINLIK / THICKNESS
	A (mm)	H (mm)	T (mm)
DAPMA2101015PG	105	100	1.5
DAPMA2161015PG	165	100	1.5
DAPMA2201015PG	205	100	1.5
DAPMA2301015PG	305	100	1.5
DAPMA2401020PG	405	100	2.0
DAPMA2501020PG	505	100	2.0
DAPMA2601020PG	605	100	2.0



AĞIR HİZMET MERDİVEN (T) DÖNÜŞ ELEMANI

Heavy Duty Ladder (T) Connection Module

H:100

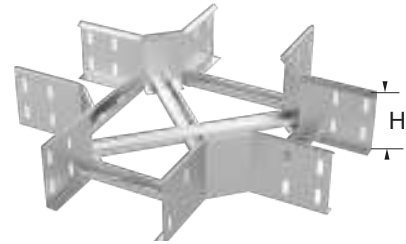
Kod / Code	EN /WIDTH	YÜKSEKLİK/HIGHT	KALINLIK/THICKNESS
	A (mm)	H (mm)	T (mm)
DAPMA3101015PG	105	100	1.5
DAPMA3161015PG	165	100	1.5
DAPMA3201015PG	205	100	1.5
DAPMA3301015PG	305	100	1.5
DAPMA3401020PG	405	100	2.0
DAPMA3501020PG	505	100	2.0
DAPMA3601020PG	605	100	2.0

**AĞIR HİZMET MERDİVEN DÖRTLÜ DÖNÜŞ ELEMANI**

Heavy Duty Ladder (+) Connection Module

H:100

Kod / Code	EN /WIDTH	YÜKSEKLİK/HIGHT	KALINLIK/THICKNESS
	A (mm)	H (mm)	T (mm)
DAPMA4101015PG	105	100	1.5
DAPMA4161015PG	165	100	1.5
DAPMA4201015PG	205	100	1.5
DAPMA4301015PG	305	100	1.5
DAPMA4401020PG	405	100	2.0
DAPMA4501020PG	505	100	2.0
DAPMA4601020PG	605	100	2.0

**AĞIR HİZMET MERDİVEN İÇ BÜKEY DÖNÜŞ ELEMANI**

Heavy Duty Ladder Concave Module

H:100

Kod / Code	EN /WIDTH	YÜKSEKLİK/HIGHT	KALINLIK/THICKNESS
	A (mm)	H (mm)	T (mm)
DAPMAI101015PG	100	100	1.5
DAPMAI161015PG	160	100	1.5
DAPMAI201015PG	200	100	1.5
DAPMAI301015PG	300	100	1.5
DAPMAI401020PG	400	100	2.0
DAPMAI501020PG	500	100	2.0
DAPMAI601020PG	600	100	2.0

**AĞIR HİZMET MERDİVEN DIŞ BÜKEY DÖNÜŞ ELEMANI**

Heavy Duty Ladder Convex Module

H:100

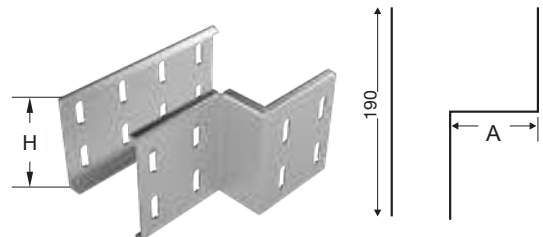
Kod / Code	EN /WIDTH	YÜKSEKLİK/HIGHT	KALINLIK/THICKNESS
	A (mm)	H (mm)	T (mm)
DAPMAD101015PG	100	100	1.5
DAPMAD161015PG	160	100	1.5
DAPMAD201015PG	200	100	1.5
DAPMAD301015PG	300	100	1.5
DAPMAD401020PG	400	100	2.0
DAPMAD501020PG	500	100	2.0
DAPMAD601020PG	600	100	2.0

**AĞIR HİZMET PARÇALI REDÜKSİYON**

Heavy Duty Partial Reduction

H:100

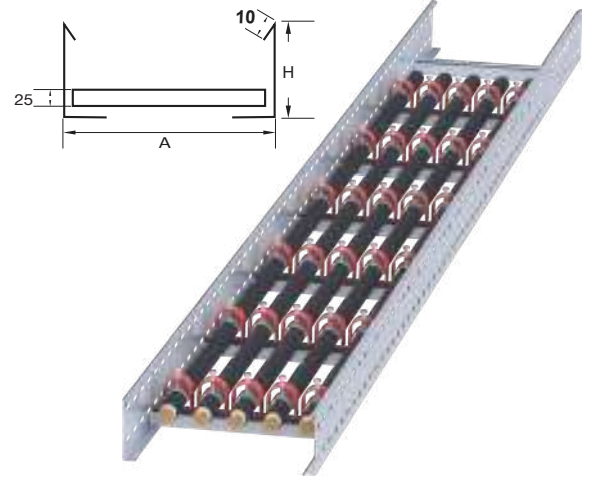
Kod / Code	EN /WIDTH	YÜKSEKLİK/HIGHT	KALINLIK/THICKNESS
	A (mm)	H (mm)	T (mm)
DAPPRA041015PG	40	100	1.5
DAPPRA061015PG	60	100	1.5
DAPPRA101015PG	100	100	1.5
DAPPRA141015PG	140	100	1.5
DAPPRA201020PG	200	100	2.0
DAPPRA241020PG	240	100	2.0



ENDÜSTRİYEL KABLO MERDİVENİ
Industrial Cable Ladder **H:100**

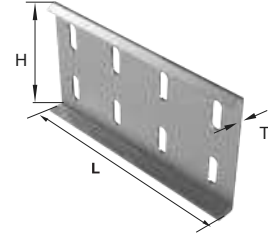
Kod / Code	EN /WIDTH	YÜKSEKLİK/HIGHT	KALINLIK/THICKNESS
	A (mm)	H (mm)	T (mm)
DAPME301020PG	300	100	2.0
DAPME401020PG	400	100	2.0
DAPME501020PG	500	100	2.0
DAPME601020PG	600	100	2.0

• Merdiven ve Aksesuarlar Çelik Perçinlidir. • Ladder and accessories steel rivets.



AĞIR HİZMET EK ELEMANI
Heavy Duty Coupler Plate **H:100**

Kod / Code	BOY /LENGTH	YÜKSEKLİK/HIGHT	KALINLIK/THICKNESS
	L (mm)	H (mm)	T (mm)
DAPEA1020PG	190	100	2.0



SEVİYE DEĞİŞTİRME ELEMANI
Level Change Unit **YENİ**
New **H:100**

Kod / Code	BOY /LENGTH	YÜKSEKLİK/HIGHT	KALINLIK/THICKNESS
	L (mm)	H (mm)	T (mm)
DAPSDE1020PG	148	100	2.0

* Takım : 2 adet seviye değiştirme elemanı
* Set : 2 pieces of Level Change Intermediate Unit
* Seviye Değiştirme Elemanları Uygulama örnekleri için Bkz. Sayfa 75
* For Level Change Elements Applications, See. Page 75



ENDÜSTRİYEL MERDİVEN 90° DÖNÜŞ ELEMANI
Industrial Ladder 90° Bending Elbow **H:100**

Kod / Code	EN /WIDTH	YÜKSEKLİK/HIGHT	KALINLIK/THICKNESS
	A (mm)	H (mm)	T (mm)
DAPME2301020PG	305	100	2.0
DAPME2401020PG	405	100	2.0
DAPME2501020PG	505	100	2.0
DAPME2601020PG	605	100	2.0



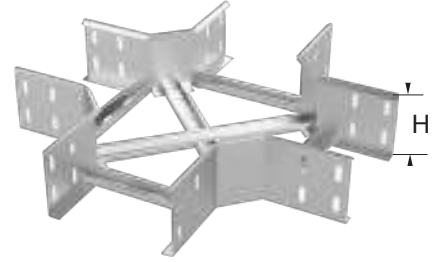
ENDÜSTRİYEL MERDİVEN (T) DÖNÜŞ ELEMANI
Industrial Ladder (T) Connection Module **H:100**

Kod / Code	EN /WIDTH	YÜKSEKLİK/HIGHT	KALINLIK/THICKNESS
	A (mm)	H (mm)	T (mm)
DAPME3301020PG	305	100	2.0
DAPME3401020PG	405	100	2.0
DAPME3501020PG	505	100	2.0
DAPME3601020PG	605	100	2.0



ENDÜSTRİYEL MERDİVEN DÖRTLÜ DÖNÜŞ ELEMANI **H:100**
 Industrial Ladder (+) Connection Module

Kod / Code	EN / WIDTH	YÜKSEKLİK/HIGHT	KALINLIK/THICKNESS
	A (mm)	H (mm)	T (mm)
DAPME4301020PG	305	100	2.0
DAPME4401020PG	405	100	2.0
DAPME4501020PG	505	100	2.0
DAPME4601020PG	605	100	2.0


ENDÜSTRİYEL MERDİVEN İÇ BÜKEY DÖNÜŞ ELEMANI **H:100**
 Industrial Ladder Concave Module

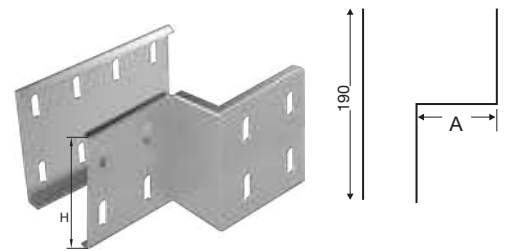
Kod / Code	EN / WIDTH	YÜKSEKLİK/HIGHT	KALINLIK/THICKNESS
	A (mm)	H (mm)	T (mm)
DAPMEI301020PG	300	100	2.0
DAPMEI401020PG	400	100	2.0
DAPMEI501020PG	500	100	2.0
DAPMEI601020PG	600	100	2.0


ENDÜSTRİYEL MERDİVEN DIŞ BÜKEY DÖNÜŞ ELEMANI **H:100**
 Industrial Ladder Convex Module

Kod / Code	EN / WIDTH	YÜKSEKLİK/HIGHT	KALINLIK/THICKNESS
	A (mm)	H (mm)	T (mm)
DAPMED301020PG	300	100	2.0
DAPMED401020PG	400	100	2.0
DAPMED501020PG	500	100	2.0
DAPMED601020PG	600	100	2.0


AĞIR HİZMET PARÇALI REDÜKSİYON **H:100**
 Heavy Duty Partial Reduction

Kod / Code	EN / WIDTH	YÜKSEKLİK/HIGHT	KALINLIK/THICKNESS
	A (mm)	H (mm)	T (mm)
DAPPRA101020PG	100	100	2.0
DAPPRA201020PG	200	100	2.0



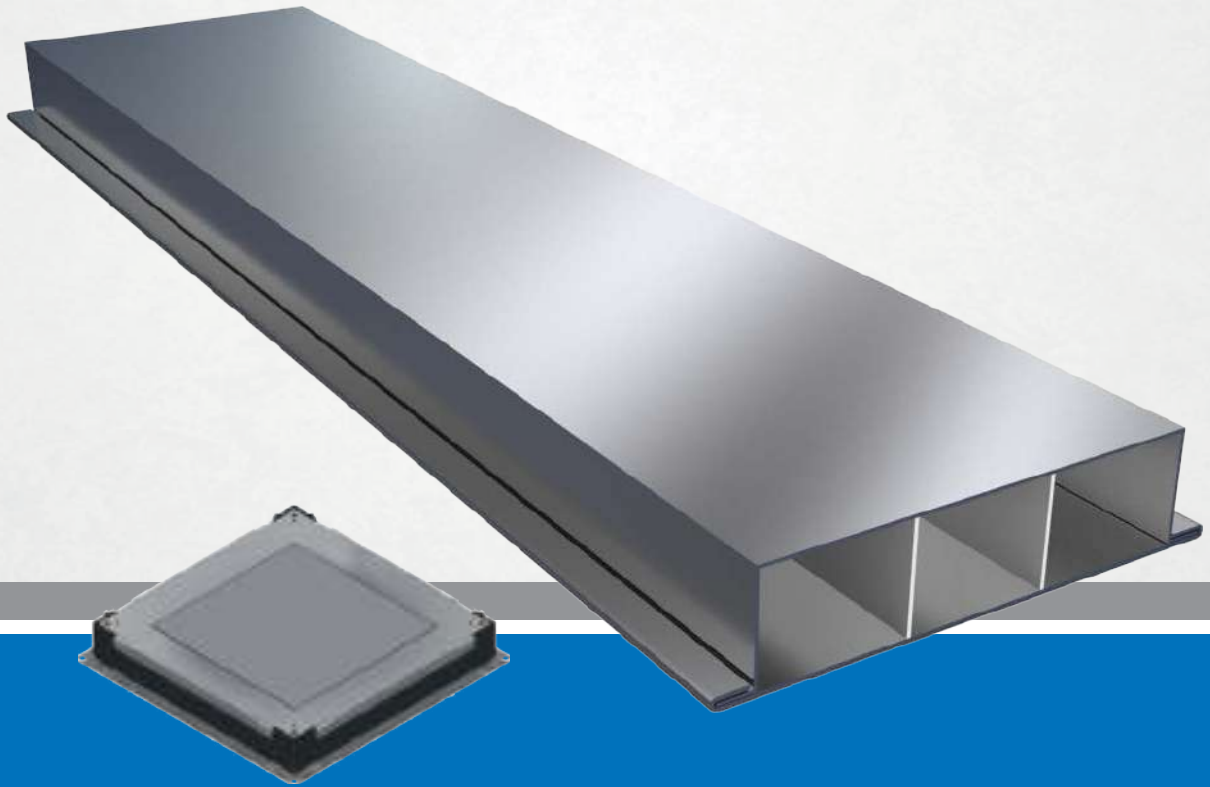


H • 30 • 40

DÖŞEME ALTI KABLO KANALI

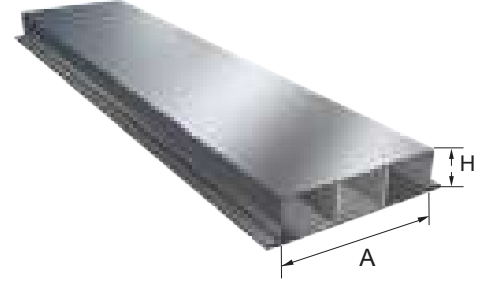
UNDERFLOOR CABLE TRAY

| [dapkanal](#) | [www.dapkanal.com](#)

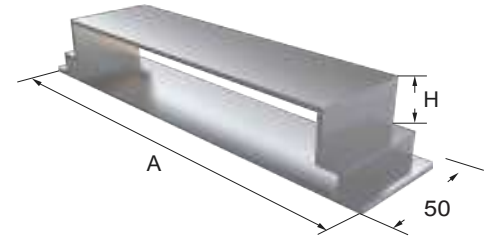


D.A.P
Kanal

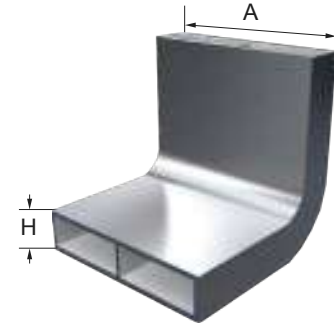
DÖŞEME ALTI KABLO KANALI Underfloor Cable-Tray			
			H:30
Kod / Code	EN /WIDTH	YÜKSEKLİK/HIGHT	KALINLIK/THICKNESS
	A (mm)	H (mm)	T (mm)
DAPDK080310PG	80	30	1.0
DAPDK120310PG	120	30	1.0
DAPDK160310PG	160	30	1.0
DAPDK200312PG	200	30	1.2
DAPDK240312PG	240	30	1.2



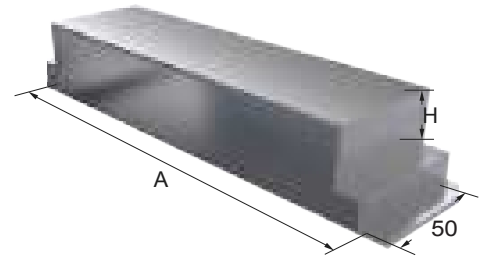
DÖŞEME ALTI EK ELEMANI Underfloor Cable-Tray Coupler Plate			
			H:30
Kod / Code	EN /WIDTH	YÜKSEKLİK/HIGHT	KALINLIK/THICKNESS
	A (mm)	H (mm)	T (mm)
DAPDE080312PG	85	30	1.2
DAPDE120312PG	125	30	1.2
DAPDE160312PG	165	30	1.2
DAPDE200312PG	205	30	1.2
DAPDE240312PG	245	30	1.2



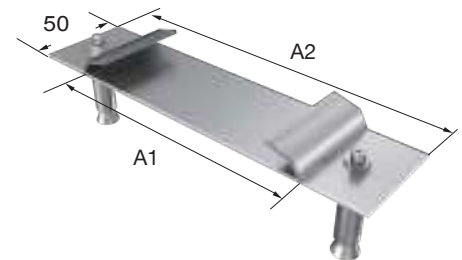
DÖŞEME ALTI 90° YUKARI DÖNÜŞ ELEMANI Underfloor Cable-Tray 90° Vertical Bending Elbow			
			H:30
Kod / Code	EN /WIDTH	YÜKSEKLİK/HIGHT	KALINLIK/THICKNESS
	A (mm)	H (mm)	T (mm)
DAPDD080312PG	80	30	1.2
DAPDD120312PG	120	30	1.2
DAPDD160312PG	160	30	1.2
DAPDD200312PG	200	30	1.2
DAPDD240312PG	240	30	1.2



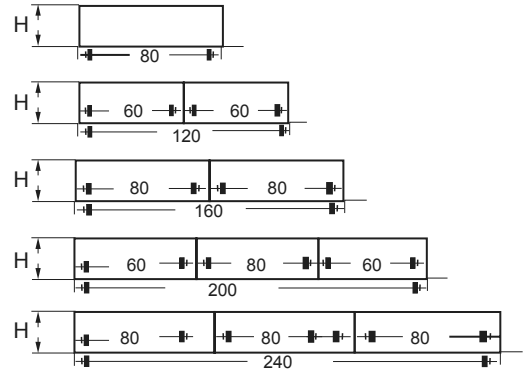
DÖŞEME ALTI SONLANDIRMA ELEMANI Underfloor Cable-Tray Terminating Module			
			H:30
Kod / Code	EN /WIDTH	YÜKSEKLİK/HIGHT	KALINLIK/THICKNESS
	A (mm)	H (mm)	T (mm)
DAPDS080312PG	85	30	1.2
DAPDS120312PG	125	30	1.2
DAPDS160312PG	165	30	1.2
DAPDS200312PG	205	30	1.2
DAPDS240312PG	245	30	1.2



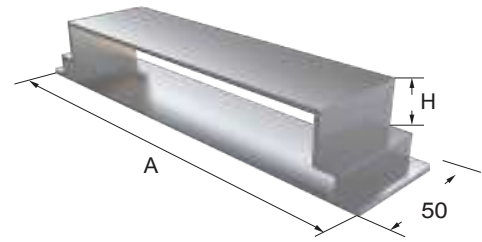
DÖŞEME ALTI KANAL SEVİYE AYAR ELEMANI Underfloor Cable-Tray Level Change Module			
Kod / Code	ÖLÇÜ / DIMENSION		KALINLIK/THICKNESS
	A1 (mm)	A2 (mm)	T (mm)
	DAPDY0820PG	85	140
DAPDY1220PG	125	180	2.0
DAPDY1620PG	165	220	2.0
DAPDY2020PG	205	260	2.0
DAPDY2420PG	245	300	2.0



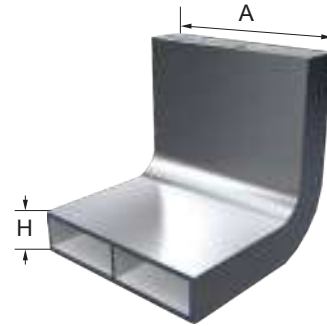
DÖŞEME ALTI KABLO KANALI Underfloor Cable-Tray			
			H:40
Kod / Code	EN /WIDTH	YÜKSEKLİK/HIGHT	KALINLIK/THICKNESS
	A (mm)	H (mm)	T (mm)
DAPDK080410PG	80	40	1.0
DAPDK120410PG	120	40	1.0
DAPDK160410PG	160	40	1.0
DAPDK200412PG	200	40	1.2
DAPDK240412PG	240	40	1.2



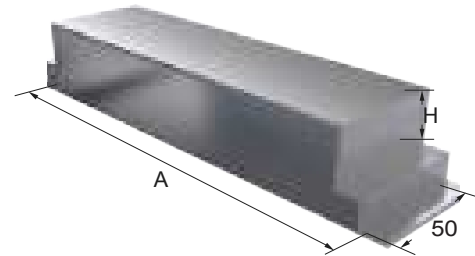
DÖŞEME ALTI EK ELEMANI Underfloor Cable-Tray Coupler Plate			
			H:40
Kod / Code	EN /WIDTH	YÜKSEKLİK/HIGHT	KALINLIK/THICKNESS
	A (mm)	H (mm)	T (mm)
DAPDE080412PG	85	40	1.2
DAPDE120412PG	125	40	1.2
DAPDE160412PG	165	40	1.2
DAPDE200412PG	205	40	1.2
DAPDE240412PG	245	40	1.2



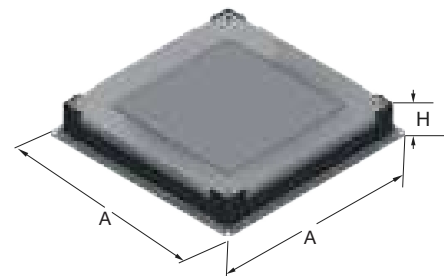
DÖŞEME ALTI 90° YUKARI DÖNÜŞ ELEMANI Underfloor Cable-Tray 90° Vertical Bending Elbow			
			H:40
Kod / Code	EN /WIDTH	YÜKSEKLİK/HIGHT	KALINLIK/THICKNESS
	A (mm)	H (mm)	T (mm)
DAPDD080412PG	80	40	1.2
DAPDD120412PG	120	40	1.2
DAPDD160412PG	160	40	1.2
DAPDD200412PG	200	40	1.2
DAPDD240412PG	240	40	1.2

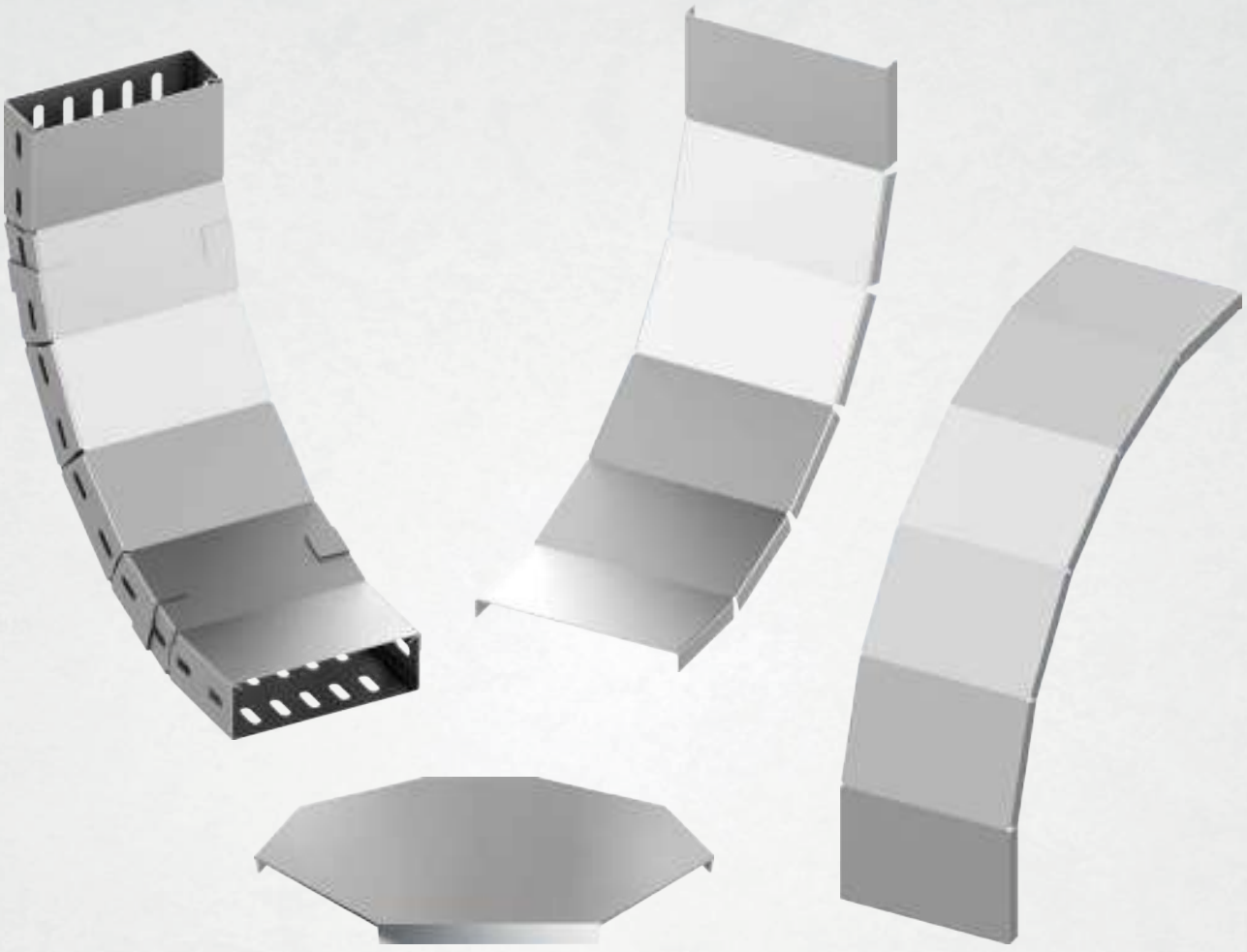


DÖŞEME ALTI SONLANDIRMA ELEMANI Underfloor Cable-Tray Terminating Module			
			H:40
Kod / Code	EN /WIDTH	YÜKSEKLİK/HIGHT	KALINLIK/THICKNESS
	A (mm)	H (mm)	T (mm)
DAPDS080412PG	85	40	1.2
DAPDS120412PG	125	40	1.2
DAPDS160412PG	165	40	1.2
DAPDS200412PG	205	40	1.2
DAPDS240412PG	245	40	1.2



DÖŞEME ALTI KANAL BUATI Underfloor Cable-Tray Box		
Kod / Code	EN /WIDTH	YÜKSEKLİK/HIGHT
	A (mm)	H (mm)
DAPDBTK	373	40





KAPAKLAR

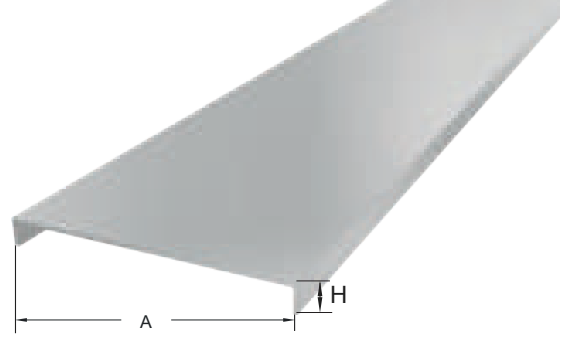
COVERS



KANAL ve MERDİVEN KAPAKLARI
Tray and Ladder Covers

H:15

Kod / Code	EN / WIDTH	YÜKSEKLİK / HIGHT	KALINLIK / THICKNESS
	A (mm)	H (mm)	T (mm)
DAPKKS0508PG	50	15	0.8
DAPKKS0708PG	70	15	0.8
DAPKKS0710PG	70	15	1.0
DAPKKS0712PG	70	15	1.2
DAPKKS0715PG	70	15	1.5
DAPKKS1008PG	100	15	0.8
DAPKKS1010PG	100	15	1.0
DAPKKS1012PG	100	15	1.2
DAPKKS1015PG	100	15	1.5
DAPKKS1608PG	160	15	0.8
DAPKKS1610PG	160	15	1.0
DAPKKS1612PG	160	15	1.2
DAPKKS1615PG	160	15	1.5
DAPKKS2008PG	200	15	0.8
DAPKKS2010PG	200	15	1.0
DAPKKS2012PG	200	15	1.2
DAPKKS2015PG	200	15	1.5
DAPKKS3010PG	300	15	1.0
DAPKKS3012PG	300	15	1.2
DAPKKS3015PG	300	15	1.5
DAPKKS3020PG	300	15	2.0
DAPKKS4012PG	400	15	1.2
DAPKKS4015PG	400	15	1.5
DAPKKS4020PG	400	15	2.0
DAPKKS5012PG	500	15	1.2
DAPKKS5015PG	500	15	1.5
DAPKKS5020PG	500	15	2.0
DAPKKS6012PG	600	15	1.2
DAPKKS6015PG	600	15	1.5
DAPKKS6020PG	600	15	2.0

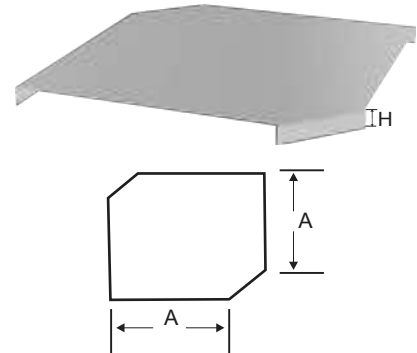

KANAL ve MERDİVEN KAPAK TUTUCU
Tray-Ladder Cover Holder

Kod / Code	YÜKSEKLİK / HIGHT	KALINLIK / THICKNESS
	H (mm)	T (mm)
DAPKT0415PG	45	1.5
DAPKT0515PG	55	1.5
DAPKT0615PG	65	1.5
DAPKT0715PG	75	1.5
DAPKT0815PG	85	1.5
DAPKT1015PG	105	1.5


KANAL ve MERDİVEN 90° DÖNÜŞ KAPAKLARI
Tray-Ladder 90° Bending Elbow Cover

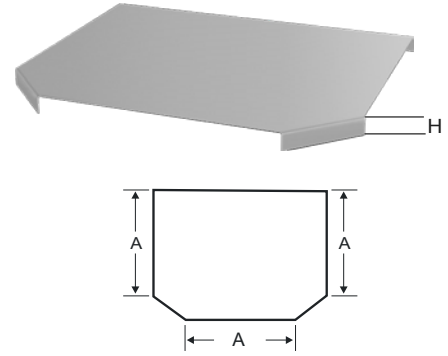
H:15

Kod / Code	EN / WIDTH	YÜKSEKLİK / HIGHT	KALINLIK / THICKNESS
	A (mm)	H (mm)	T (mm)
DAPKK20510PG	55	15	1.0
DAPKK20710PG	75	15	1.0
DAPKK21010PG	105	15	1.0
DAPKK21610PG	165	15	1.0
DAPKK22010PG	205	15	1.0
DAPKK23012PG	305	15	1.2
DAPKK24015PG	405	15	1.5
DAPKK25015PG	505	15	1.5
DAPKK26015PG	605	15	1.5

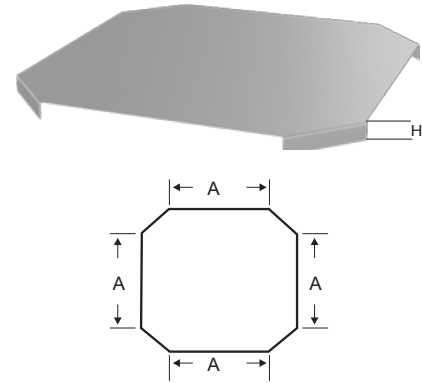


KANAL ve MERDİVEN (T) DÖNÜŞ KAPAKLARI
Tray-Ladder (T) Connection Module Cover**H:15**

Kod / Code	EN /WIDTH	YÜKSEKLİK/HIGHT	KALINLIK/THICKNESS
	A (mm)	H (mm)	T (mm)
DAPKK30510PG	55	15	1.0
DAPKK30710PG	75	15	1.0
DAPKK31010PG	105	15	1.0
DAPKK31610PG	165	15	1.0
DAPKK32010PG	205	15	1.0
DAPKK33012PG	305	15	1.2
DAPKK34015PG	405	15	1.5
DAPKK35015PG	505	15	1.5
DAPKK36015PG	605	15	1.5

**KANAL ve MERDİVEN DÖRTLÜ DÖNÜŞ KAPAKLARI**
Tray-Ladder (+) Connection Module Cover**H:15**

Kod / Code	EN /WIDTH	YÜKSEKLİK/HIGHT	KALINLIK/THICKNESS
	A (mm)	H (mm)	T (mm)
DAPKK40510PG	55	15	1.0
DAPKK40710PG	75	15	1.0
DAPKK41010PG	105	15	1.0
DAPKK41610PG	165	15	1.0
DAPKK42010PG	205	15	1.0
DAPKK43012PG	305	15	1.2
DAPKK44015PG	405	15	1.5
DAPKK45015PG	505	15	1.5
DAPKK46015PG	605	15	1.5

**KANAL ve MERDİVEN İÇ BÜKEY DÖNÜŞ KAPAKLARI**
Tray-Ladder Concave Module Cover**H:15**

Kod / Code	EN /WIDTH	YÜKSEKLİK/HIGHT	KALINLIK/THICKNESS
	A (mm)	H (mm)	T (mm)
DAPKKI0510PG	50	15	1.0
DAPKKI0710PG	70	15	1.0
DAPKKI1010PG	100	15	1.0
DAPKKI1610PG	160	15	1.0
DAPKKI2010PG	200	15	1.0
DAPKKI3012PG	300	15	1.2
DAPKKI4015PG	400	15	1.5
DAPKKI5015PG	500	15	1.5
DAPKKI6015PG	600	15	1.5

**KANAL ve MERDİVEN DIŞ BÜKEY DÖNÜŞ KAPAKLARI**
Tray-Ladder Convex Module Cover**H:15**

Kod / Code	EN /WIDTH	YÜKSEKLİK/HIGHT	KALINLIK/THICKNESS
	A (mm)	H (mm)	T (mm)
DAPKKD0510PG	50	15	1.0
DAPKKD0710PG	70	15	1.0
DAPKKD1010PG	100	15	1.0
DAPKKD1610PG	160	15	1.0
DAPKKD2010PG	200	15	1.0
DAPKKD3012PG	300	15	1.2
DAPKKD4015PG	400	15	1.5
DAPKKD5015PG	500	15	1.5
DAPKKD6015PG	600	15	1.5



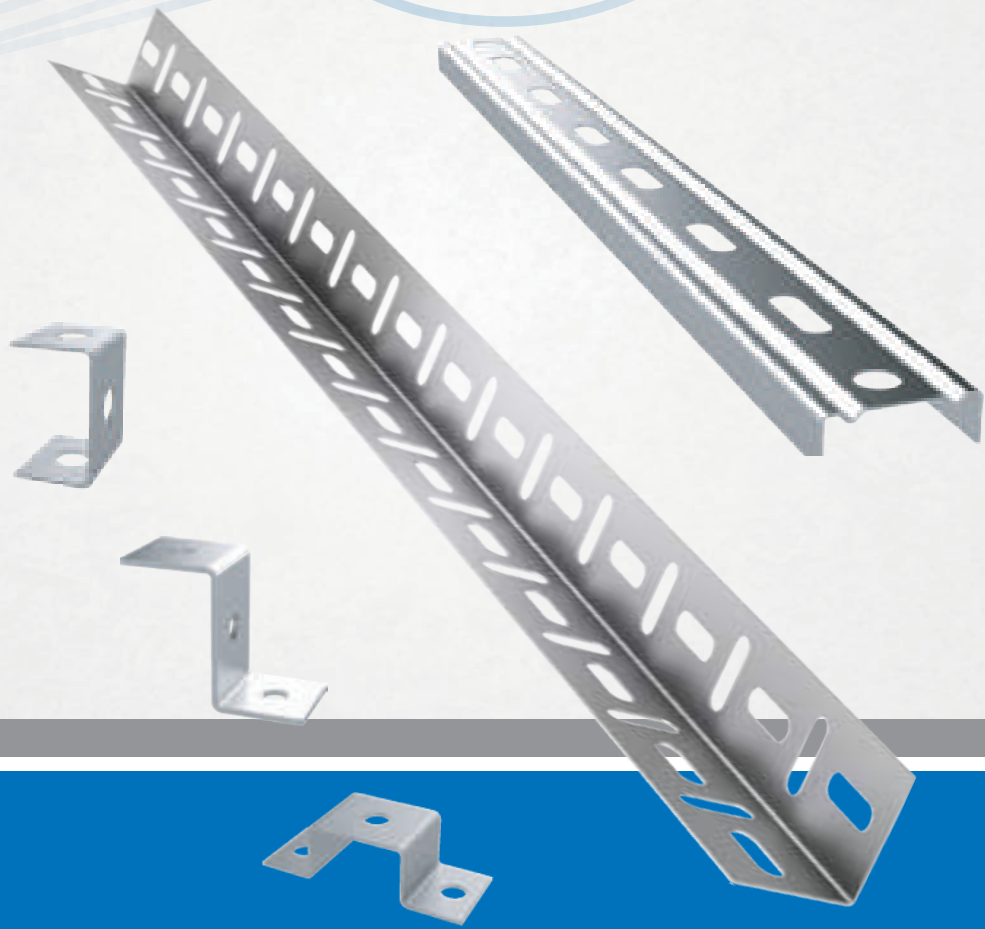


DESTEK ELEMANLARI Support Modules
TESPİT ELEMANLARI Fixing Modules
SOMUNLAR Bolts
CİVATALAR Nuts
DÜBELLER Anchors

TAŞIYICI ve AKSESUARLAR

CARRIER AND ACCESSORIES

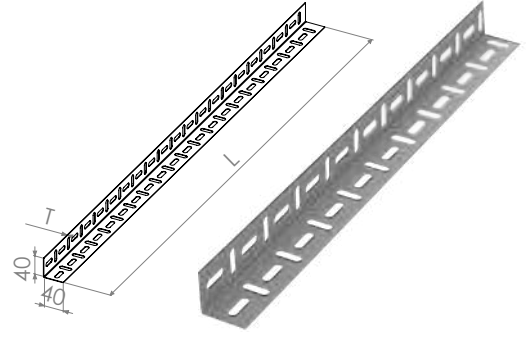
© [Twitter](#) [Facebook](#) [YouTube](#) [LinkedIn](#) | [dapkanal](#) | [www.dapkanal.com](#)



D.A.P
Kanal

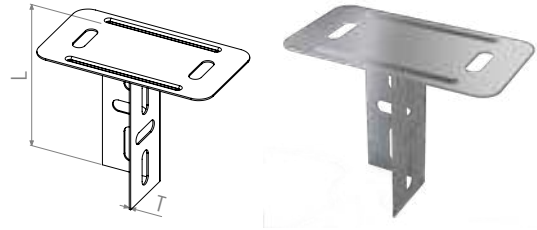
' L ' PROFİL
' L ' Profile

Kod / Code	BOY / LENGTH	KALINLIK/THICKNESS
	L (mm)	T (mm)
DAPTLP25012PG	2500	1.2
DAPTLP25015PG	2500	1.5
DAPTLP25020PG	2500	2.0



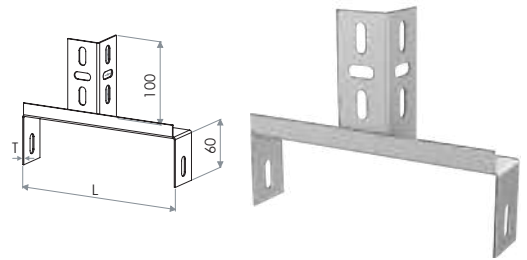
' L ' PROFİL TAVAN TESBİT
' L ' Profile Ceiling Fixing Module

Kod / Code	BOY / LENGTH	KALINLIK/THICKNESS
	L (mm)	T (mm)
DAPTLT1015PG	100	1.5
DAPTLT4015PG	400	1.5
DAPTLT5015PG	500	1.5
DAPTLT6015PG	600	1.5
DAPTLT10015PG	1000	1.5



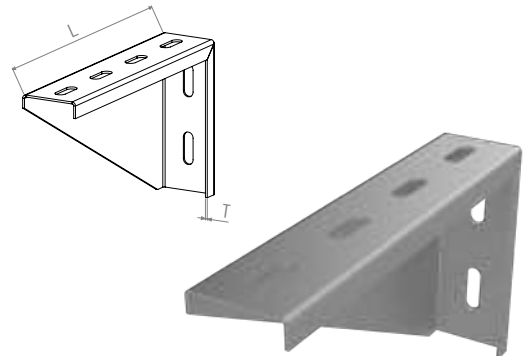
' L ' PROFİL KANAL KAVRAMA
' L ' Profile Cable Tray Clamp

Kod / Code	BOY / LENGTH	KALINLIK/THICKNESS
	L (mm)	T (mm)
DAPTLK0515PG	55	1.5
DAPTLK0715PG	75	1.5
DAPTLK1015PG	105	1.5
DAPTLK1615PG	165	1.5
DAPTLK2020PG	205	2.0
DAPTLK3020PG	305	2.0



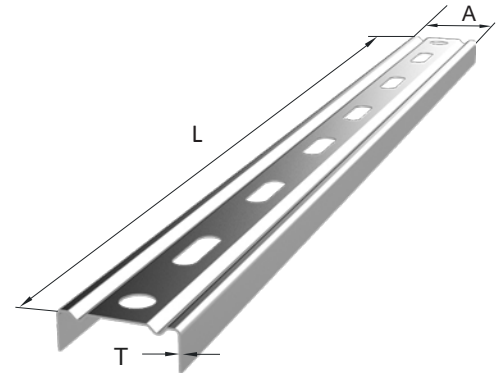
DUVAR KONSOLU (KAYNAKSIZ)
Wall Console (Weldless)

Kod / Code	BOY / LENGTH	KALINLIK/THICKNESS
	L (mm)	T (mm)
DAPTDK0510PG	50	1.0
DAPTDK0710PG	70	1.0
DAPTDK1012PG	100	1.2
DAPTDK1615PG	160	1.5
DAPTDK2015PG	200	1.5
DAPTDK3020PG	300	2.0
DAPTDK4020PG	400	2.0
DAPTDK5020PG	500	2.0
DAPTDK6020PG	600	2.0
DAPTDK7020PG	700	2.0



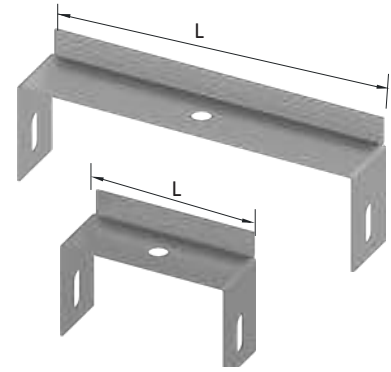
ÇİFT TİJLİ KANAL TAŞIYICI
Double Road Cable Tray Carrier

Kod / Code	BOY/LENGTH	EN/WIDTH	KALINLIK/THICKNESS
	L (mm)	A (mm)	T (mm)
DAPTJC0712PG	130	40	1.2
DAPTJC1012PG	160	40	1.2
DAPTJC1615PG	220	40	1.5
DAPTJC2015PG	260	40	1.5
DAPTJC3020PG	360	40	2.0
DAPTJC4020PG	460	40	2.0
DAPTJC5020PG	560	40	2.0
DAPTJC6020PG	660	40	2.0
DAPTJC7020PG	760	40	2.0
DAPTJC8020PG	860	40	2.0
DAPTJC9020PG	960	40	2.0
DAPTJC10020PG	1060	40	2.0



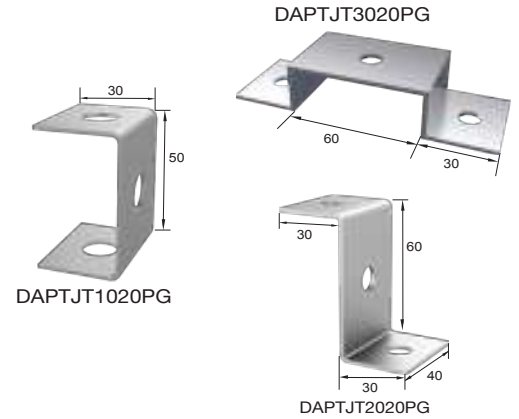
TİJLİ KANAL KAVRAMA
Rod Cable Tray Clamp

Kod / Code	BOY/LENGTH	KALINLIK/THICKNESS
	L (mm)	T (mm)
DAPTJK0512PG	55	1.2
DAPTJK0712PG	75	1.2
DAPTJK1012PG	105	1.2
DAPTJK1615PG	165	1.5
DAPTJK2020PG	205	2.0
DAPTJK3020PG	305	2.0



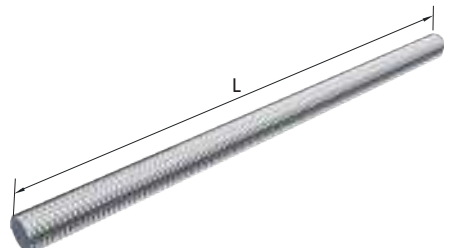
TİJLİ TAVAN TESBİT ELEMANI
Rod Ceiling Fixing Module

Kod / Code	KALINLIK/THICKNESS
	T (mm)
DAPTJT1020PG	2.0
DAPTJT2020PG	2.0
DAPTJT3020PG	2.0



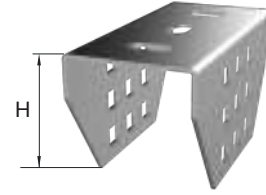
ASKI TİJİ
Hanger Rod

Kod / Code	BOY / LENGTH	ÇAP / DIAMETER
	L (mm)	Ø (mm)
DAPTJA100M8PG	1000	M8
DAPTJA100M10PG	1000	M10



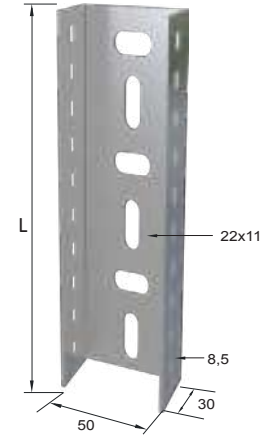
' U-1 ' U PROFİL TAVAN TESBİT
' U-1 ' U Profile Ceiling Fixing Module

Kod / Code	YÜKSEKLİK/HIGHT	KALINLIK/THICKNESS
	H (mm)	T (mm)
DAPTUT6520PG	65	2.0



' U-1 ' U PROFİL
' U-1 ' U Profile

Kod / Code	BOY / LENGTH	KALINLIK/THICKNESS
	L (mm)	T (mm)
DAPTUP2020PG	200	2.0
DAPTUP3020PG	300	2.0
DAPTUP4020PG	400	2.0
DAPTUP5020PG	500	2.0
DAPTUP6020PG	600	2.0
DAPTUP7020PG	700	2.0
DAPTUP8020PG	800	2.0
DAPTUP9020PG	900	2.0

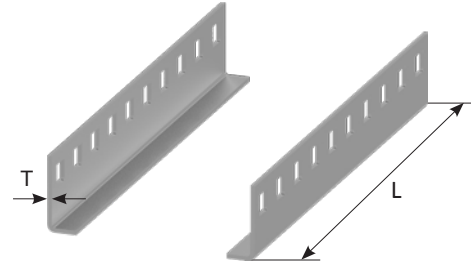


' U-1 ' U PROFİL
' U-1 ' U Profile

Kod / Code	BOY / LENGTH	KALINLIK/THICKNESS
	L (mm)	T (mm)
DAPTUP10015PG	1000	1.5
DAPTUP10020PG	1000	2.0

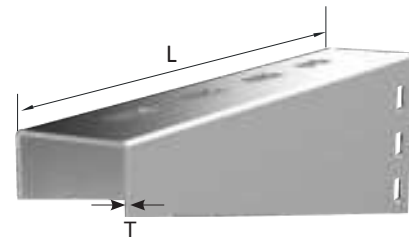
' U-1 ' U PROFİL EK ELEMAN
' U-1 ' U Profile Coupler Plate

Kod / Code	BOY / LENGTH	KALINLIK/THICKNESS
	L (mm)	T (mm)
DAPTUE2015PG	200	1.5
DAPTUE2020PG	200	2.0



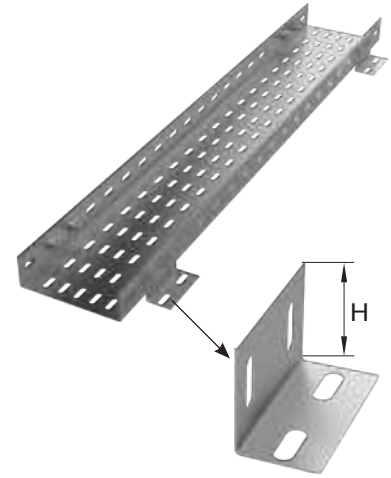
' U-1 ' U PROFİL KONSOL
' U-1 ' U Profile Console

Kod / Code	BOY / LENGTH	KALINLIK/THICKNESS
	L (mm)	T (mm)
DAPTUK0512PG	80	1.2
DAPTUK0712PG	100	1.2
DAPTUK1012PG	130	1.2
DAPTUK1615PG	190	1.5
DAPTUK2015PG	230	1.5
DAPTUK3020PG	330	2.0
DAPTUK4020PG	430	2.0
DAPTUK5020PG	530	2.0
DAPTUK6020PG	630	2.0
DAPTUK7020PG	730	2.0



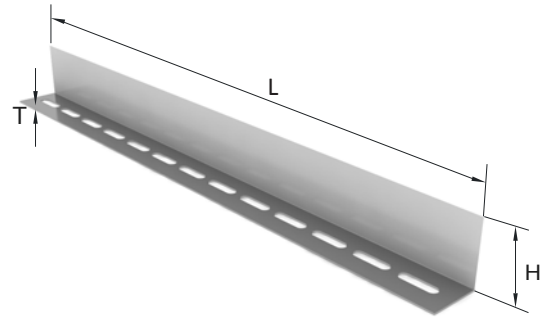
YERE ve DUVARA TESBİT ELEMANI Floor and Wall Fixing Module

Kod / Code	YÜKSEKLİK/HIGHT	KALINLIK/THICKNESS
	H (mm)	T (mm)
DAPTYD0420PG	40	2.0
DAPTYD0520PG	50	2.0
DAPTYD0620PG	60	2.0
DAPTYD0720PG	70	2.0
DAPTYD0820PG	80	2.0
DAPTYD1020PG	100	2.0



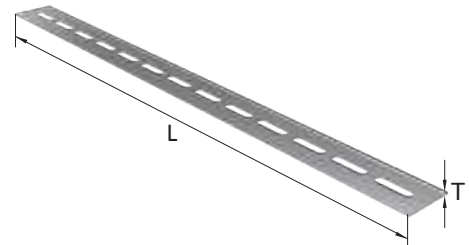
STANDART KANAL SEPERATÖR Standard Cable Tray Separator

Kod / Code	BOY / LENGHT	YÜKSEKLİK/HIGHT	KALINLIK/THICKNESS
	L (mm)	H (mm)	T (mm)
DAPSP0410PG	2500	40	1.0
DAPSP0412PG	2500	40	1.2
DAPSP0415PG	2500	40	1.5
DAPSP0510PG	2500	50	1.0
DAPSP0512PG	2500	50	1.2
DAPSP0515PG	2500	50	1.5
DAPSP0610PG	2500	60	1.0
DAPSP0612PG	2500	60	1.2
DAPSP0615PG	2500	60	1.5
DAPSP0810PG	2500	80	1.0
DAPSP0812PG	2500	80	1.2
DAPSP0815PG	2500	80	1.5
DAPSP1010PG	2500	100	1.0
DAPSP1012PG	2500	100	1.2
DAPSP1015PG	2500	100	1.5



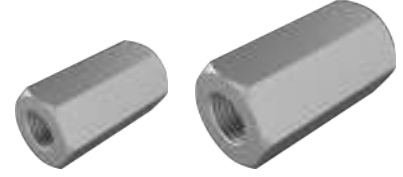
ASKI ŞERİDİ Hanger Band

Kod / Code	BOY / LENGTH	KALINLIK/THICKNESS
	L (mm)	T (mm)
DAPAS25015PG	2500	1.5
DAPAS25020PG	2500	2.0

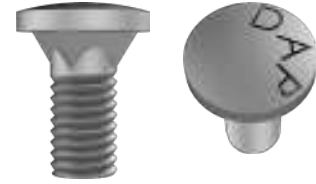


UZATMA SOMUN
Extension Nut

Kod / Code	BOY / LENGTH	ÇAP / DIAMETER
	L (mm)	Ø (mm)
DAPUSM840	40	M8
DAPUSM1040	40	M10

**KANAL CİVATA**
Bolt

Kod / Code	Açıklama	Çap Ø (mm)
	Explanation	Diameter
DAPCM6	Civata / Bolt	M6
DAPCM8	Civata / Bolt	M8

**SOMUN**
Nut

Kod / Code	Açıklama	Çap Ø (mm)
	Explanation	Diameter
DAPSM6	Somun / Nut	M6
DAPSM8	Somun / Nut	M8
DAPSM10	Somun / Nut	M10

**FLANŞLI SOMUN**
Flanged Nut

Kod / Code	Açıklama	Çap Ø (mm)
	Explanation	Diameter
DAPFSM6	Flanşlı Somun/Flanged Nut	M6
DAPFSM8	Flanşlı Somun/Flanged Nut	M8

**PUL**
Washer

Kod / Code	Açıklama	Çap Ø (mm)
	Explanation	Diameter
DAPPLM6	Pul / Washer	M6
DAPPLM8	Pul / Washer	M8
DAPPLM10	Pul / Washer	M10



ÇEKME Lİ TİP ÇELİK DÜBEL Pull Type Steel Anchor

Kod / Code	Açıklama Explanation	Çap Ø (mm) Diameter
DAPCEDM8	Çelik Dübel/Steel Anchors	M8
DAPCEDM10	Çelik Dübel/Steel Anchors	M10
DAPCEDM12	Çelik Dübel/Steel Anchors	M12



ÇAKMALI TİP ÇELİK DÜBEL Hit Type Steel Anchor

Kod / Code	Açıklama Explanation	Çap Ø (mm) Diameter
DAPCADM8	Çelik Dübel/Steel Anchors	M8
DAPCADM10	Çelik Dübel/Steel Anchors	M10
DAPCADM12	Çelik Dübel/Steel Anchors	M12



TİJ ASKI MENGENESİ Hanger Rod Clamp

Kod / Code	Açıklama Explanation
DAPTJM08	M8 Civata Mengenesi/M8 Bold Clamp
DAPTJM10	M10 Civata Mengenesi/M10 Bold Clamp
DAPTJM12	M12 Civata Mengenesi/M12 Bold Clamp



ARMATÜR KONSOL - KELEPÇE Armature Console - Clamp

Kod / Code	Açıklama Explanation
DAPK-010	125w Armatür Konsol Borusu 125w Armature Console Pipe
DAPK-011	125w Armatür Konsol Borusu (Kelepçeli) 125w Armature Console Pipe (With Clamp)
DAPK-012	Boru Tesbit Kelepçesi (2 mm) Pipe Fixing Clamp (2 mm)



DAPK-012

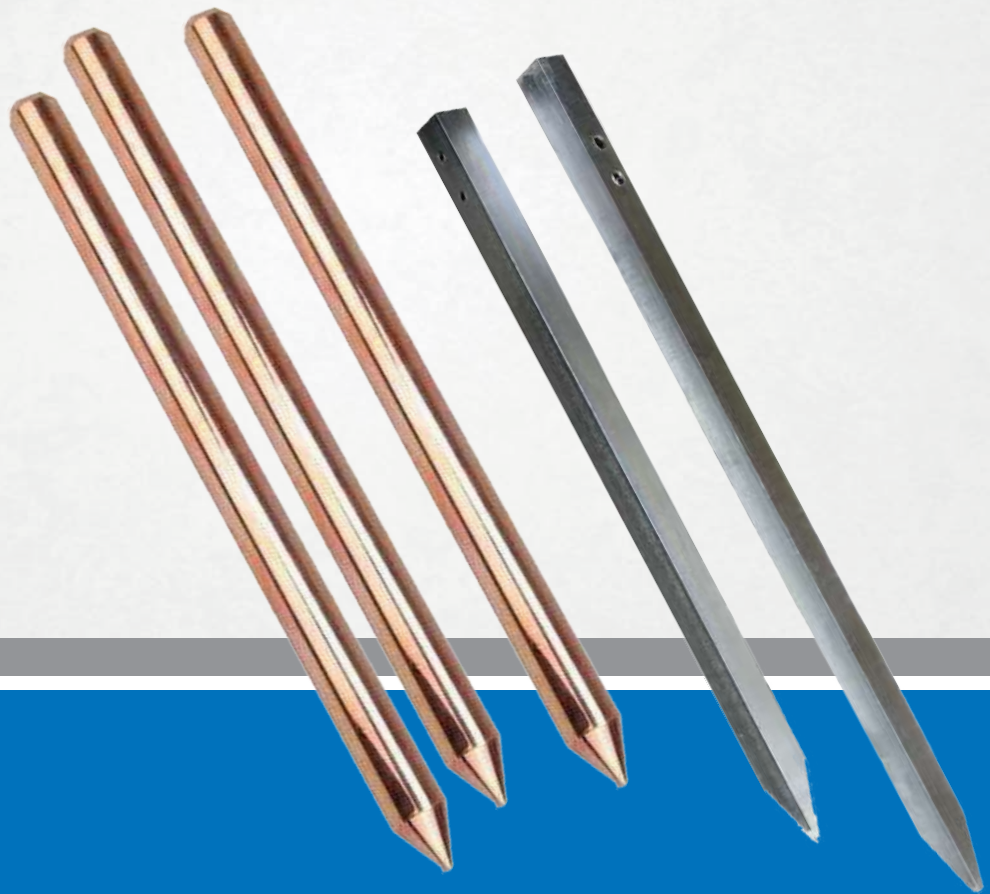
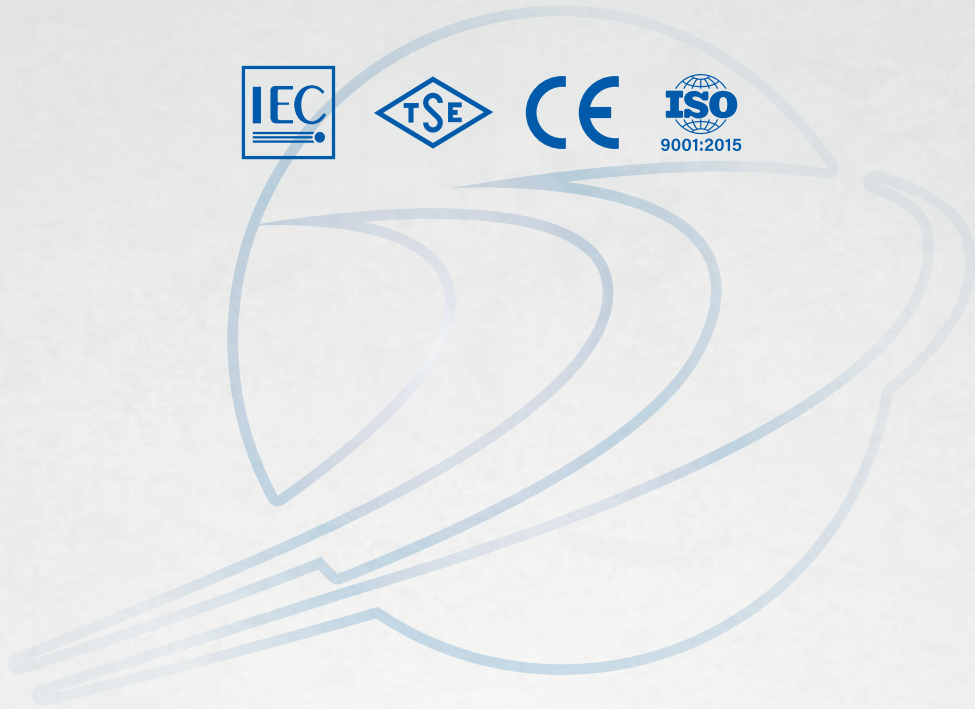
DAPK-010



TOPRAKLAMA ÜRÜNLERİ

GROUNDING PRODUCTS

© | [dapkanal](#) | [www.dapkanal.com](#)



D.A.P
Kanal

TOPRAKLAMA ÇUBUĞU
Grounding Rod

Kod / Code	Açıklama / Explanation
DAPTBC1014	TOPRAKLAMA ÇUBUĞU 1mt Ø14 Grounding Rod 1mt Ø14
DAPTBC1514	TOPRAKLAMA ÇUBUĞU 1,5mt Ø14 Grounding Rod 1,5mt Ø14
DAPTBC1016	TOPRAKLAMA ÇUBUĞU 1mt Ø16 Grounding Rod 1mt Ø16
DAPTBC1516	TOPRAKLAMA ÇUBUĞU 1,5mt Ø16 Grounding Rod 1,5mt Ø16
DAPTBC1018	TOPRAKLAMA ÇUBUĞU 1mt Ø18 Grounding Rod 1mt Ø18
DAPTBC1518	TOPRAKLAMA ÇUBUĞU 1,5mt Ø18 Grounding Rod 1,5mt Ø18
DAPTBC1020	TOPRAKLAMA ÇUBUĞU 1mt Ø20 Grounding Rod 1mt Ø20
DAPTBC1520	TOPRAKLAMA ÇUBUĞU 1,5mt Ø20 Grounding Rod 1,5mt Ø20



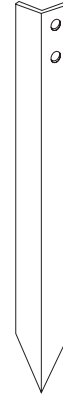
TOPRAKLAMA LEVHASI
Grounding Plate

Kod / Code	Açıklama / Explanation
DAPTBL707015	BAKIR TOPRAKLAMA LEVHASI 70X70X1,5 Cooper Grounding Plate 70x70x1,5
DAPTBL1005015	BAKIR TOPRAKLAMA LEVHASI 100X50X1,5 Cooper Grounding Plate 100x50x1,5
DAPTGL1005030	GALVANİZ TOPRAKLAMA LEVHASI 100X50X3,0 Galvanized Grounding Plate 100x50x3,0



GALVANİZ KÖŞEBENT KAZIK
Galvanized Bracket Pole

Kod / Code	Açıklama / Explanation
DAPTGK106060	GALVANİZ KÖŞEBENT KAZIK 1mt 60X60X6,0mm Galvanized Bracket Pole 1mt 60x60x6,0mm
DAPTGK156060	GALVANİZ KÖŞEBENT KAZIK 1,5mt 60X60X6,0mm Galvanized Bracket Pole 1,5mt 60x60x6,0mm
DAPTGK206060	GALVANİZ KÖŞEBENT KAZIK 2mt 60X60X6,0mm Galvanized Bracket Pole 2mt 60x60x6,0mm
DAPTGK106570	GALVANİZ KÖŞEBENT KAZIK 1mt 65X65X7,0mm Galvanized Bracket Pole 1mt 65x65x7,0mm
DAPTGK156570	GALVANİZ KÖŞEBENT KAZIK 1,5mt 65X65X7,0mm Galvanized Bracket Pole 1,5mt 65x65x7,0mm
DAPTGK206570	GALVANİZ KÖŞEBENT KAZIK 2mt 65X65X7,0mm Galvanized Bracket Pole 2mt 65x65x7,0mm



FİLMAŞON MONO BAKIR TEL

Copper Wire Rod

Kod / Code	Açıklama / Explanation
DAPTMT8	FİLMAŞIN MONO BAKIR TEL Ø8mm Copper Wire Rod Ø8mm



GALVANİZ TOPRAKLAMA ŞERİDİ

Galvanized Grounding Band

Kod / Code	Açıklama / Explanation
DAPTGS3035	GALVANİZ TOPRAKLAMA ŞERİDİ 30X3,5mm Galvanized Grounding Band 30x3,5mm



ÖRGÜLÜ BAKIR TEL

Cooper Standed Conductor

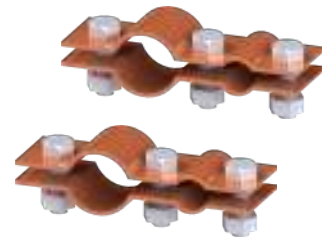
Kod / Code	Açıklama / Explanation
DAPTOT16	ÖRGÜLÜ BAKIR TEL 16mm ² Cooper Standed Conductor 16mm ²
DAPTOT25	ÖRGÜLÜ BAKIR TEL 25mm ² Cooper Standed Conductor 25mm ²
DAPTOT35	ÖRGÜLÜ BAKIR TEL 35mm ² Cooper Standed Conductor 35mm ²
DAPTOT50	ÖRGÜLÜ BAKIR TEL 50mm ² Cooper Standed Conductor 50mm ²
DAPTOT70	ÖRGÜLÜ BAKIR TEL 70mm ² Cooper Standed Conductor 70mm ²
DAPTOT95	ÖRGÜLÜ BAKIR TEL 95mm ² Cooper Standed Conductor 95mm ²



TOPRAKLAMA ÇUBUK KELEPÇESİ

Grounding Rod Clamp

Kod / Code	Açıklama / Explanation
DAPTCK15	TOPRAKLAMA ÇUBUK KELEPÇESİ 1,5mm Grounding Rod Clamp 1,5 mm
DAPTCK30	TOPRAKLAMA ÇUBUK KELEPÇESİ 3,0mm Grounding Rod Clamp 3,0 mm
DAPTCKB	TOPRAKLAMA ÇUBUK KELEPÇESİ BASİT Grounding Rod Clamp Simple



EK PARÇASI Joining Clamp	
Kod / Code	Açıklama / Explanation
DAPTSC3014	ŞERİTTEN Ø14 ÇUBUĞA EK PARÇASI From Band To Ø14 Rod Joining Clamp
DAPTSC3016	ŞERİTTEN Ø16 ÇUBUĞA EK PARÇASI From Band To Ø16 Rod Joining Clamp
DAPTSC3018	ŞERİTTEN Ø18 ÇUBUĞA EK PARÇASI From Band To Ø18 Rod Joining Clamp
DAPTSC3020	ŞERİTTEN Ø20 ÇUBUĞA EK PARÇASI From Band To Ø20 Rod Joining Clamp
DAPTSD3016	ŞERİTTEN Ø16 DEMİRE EK PARÇASI From Band To Ø16 Iron Joining Clamp
DAPTSD3018	ŞERİTTEN Ø18 DEMİRE EK PARÇASI From Band To Ø18 Iron Joining Clamp
DAPTSD3020	ŞERİTTEN Ø20 DEMİRE EK PARÇASI From Band To Ø20 Iron Joining Clamp
DAPTSD3022	ŞERİTTEN Ø22 DEMİRE EK PARÇASI From Band To Ø22 Iron Joining Clamp
DAPTSS3030	ŞERİTTEN ŞERİDE EK PARÇASI From Band To Band Joining Clamp
DAPTSS3040	ŞERİTTEN ŞERİDE+DEMİRE EK PARÇASI (KANCALI) From Band To (Band-Iron) Joining Clamp



DAPTSC3020



DAPTSD3020

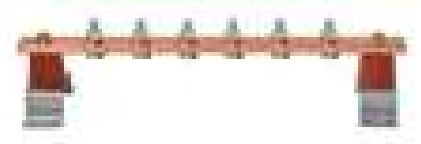


DAPTSS3030



DAPTSS3040

EŞ POTANSİYEL BARA Equipotential Busbar	
Kod / Code	Açıklama / Explanation
DAPTPB302505	EŞ POTANSİYEL BARA 30cm 25X5mm Equipotential Busbar 30cm 25x5mm
DAPTPB303005	EŞ POTANSİYEL BARA 30cm 30X5mm Equipotential Busbar 30cm 30x5mm
DAPTPB304005	EŞ POTANSİYEL BARA 30cm 40X5mm Equipotential Busbar 30cm 40x5mm
DAPTPB305005	EŞ POTANSİYEL BARA 30cm 50X5mm Equipotential Busbar 30cm 50x5mm
DAPTPB303010	EŞ POTANSİYEL BARA 30cm 30X10mm Equipotential Busbar 30cm 30x10mm
DAPTPB304010	EŞ POTANSİYEL BARA 30cm 40X10mm Equipotential Busbar 30cm 40x10mm
DAPTPB305010	EŞ POTANSİYEL BARA 30cm 50X10mm Equipotential Busbar 30cm 50x10mm



DAPTPB30305

Kayar Baralı Eş Potansiyel Bara İçin İletişme Geçiniz

PARATONER AKSESUARLARI Lightning Rod Accessories	
Kod / Code	Açıklama / Explanation
DAPPZK	Z KROŞE Z Clamp
DAPPBK	BORU KROŞE Pipe Clamp
DAPPKK	KİREMİT KROŞE Roof Tile Clamp
DAPPMK	MAHYA KROŞE Ridge Cap Clamp
DAPPBT	BORU TESBİT KELEPÇESİ 3mm Pipe Fixing Clamp 3mm
DAPPTK	TEST KLEMENSİ Test Terminal



DAPPMK



DAPPKK



DAPPBK



DAPPBK



DAPPBT



DAPPTK

TERMO KAYNAK MALZEMESİ
 Exothermic Welding Material

Kod / Code	Açıklama / Explanation
DAPTKP	KAYNAK POTASI Welding Mould
DAPTPP	POTA PENSESİ Mould Handle Clamp
DAPTPF	POTA FIRÇASI Mould Brush
DAPTPC	POTA ÇAKMAĞI Mould Lighter
DAPTKT90	TERMO KAYNAK TOZU 90gr Exothermic Welding Powder 90gr
DAPTKT115	TERMO KAYNAK TOZU 115gr Exothermic Welding Powder 115gr



DAPTKP



DAPTPP



DAPTPF



DAPTPC



DAPTKT90

GEM TOZU
 Grounding Enhancement Powder

Kod / Code	Açıklama / Explanation
DAPTGT25	GEM TOZU 25Kg Grounding Enhancement Powder 25kg





EMT BORULARI

EMT TUBES

© [Twitter](#) [Facebook](#) [YouTube](#) [LinkedIn](#) | [dapkanal](#) | [www.dapkanal.com](#)



EMT GALVANİZ DİŞSİZ ÇELİK BORU / EMT THREADLESS GALVANIZED STEEL TUBE

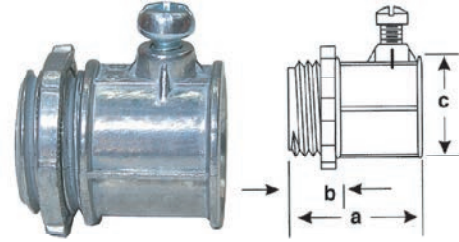
Malzeme : Sıcak daldırma galvaniz Çelik - Pregalvaniz çelik
 Material : Hot dipped galvanized Steel - Pregalvanized steel
 Özellik : Dişsiz galvaniz kaplama iç pürüzsüz yapı, bükülebilir
 Specification : Threadless galvanized coating inner smooth structure, bendable
 Uygulama Alanı : Aışveriş Merkezleri, hastahaneler, konut inşaatları
 Application area : Shopping Centers, hospitals, residential buildings
 Standart / Standard : UL
 Sertifika / Certificate: UL 797



ÜRÜN KODU Product Code	ÖLÇÜ Size inch	DIŞ ÇAP Outer Diameter inch-mm	İÇ ÇAP Inner Diameter inch-mm	NOMİNAL ET KALINLIK Thickness inch-mm	STANDART AĞIRLIK Standard Weight lbs/ft - kg/m	UZUNLUK Length ft - mm
DAPGB-050	1/2"	0.706 - 17.93	0.622 - 15.80	0,042-1,07	0.285 - 0.424	10-3048
DAPGB-075	3/4"	0.922 - 23.42	0.824 - 20.93	0,049-1,25	0.435 - 0.647	10-3048
DAPGB-100	1"	1.163 - 29.54	1.049 - 26.64	0,057-1,45	0.640 - 0.952	10-3048
DAPGB-125	1.1/4"	1.510 - 38.35	1.380 - 35.05	0,065-1,65	0.950 - 1.414	10-3048
DAPGB-150	1.1/2"	1.740 - 44.20	1.610 - 40.89	0,065-1,65	1.100 - 1.637	10-3048
DAPGB-200	2"	2.197 - 55.80	2.067 - 52.50	0,065-1,65	1.400 - 2.083	10-3048

VİDALI TİP BUAT RAKORU / SCREW TYPE JUNCTION BOX CONNECTOR

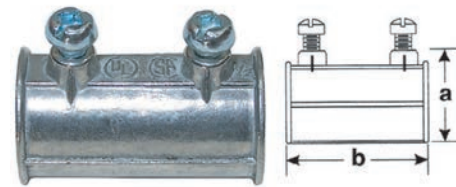
Malzeme : Zamak
 Material : Zamak
 Uygulama Alanı : EMT boruların buat ve benzeri noktalara bağlantısında
 Application area : For joining EMT tubes to junction boxes and similar points
 Standart / Standard : 514B
 Sertifika / Certificate : UL



ÜRÜN KODU Product Code	Çap Ø Diameter inch	Ölçü A Size A inch	Ölçü B Size B inch	Ölçü C Size C inch	Paket Miktarı Package
DAPVBR 050	1/2"	1,12	0,37	1,04	50
DAPVBR 075	3/4"	1,37	0,37	1,27	50
DAPVBR 100	1"	1,49	0,49	1,54	25
DAPVBR 125	1.1/4"	1,97	0,59	1,97	10
DAPVBR 150	1.1/2"	1,26	0,74	2,24	10
DAPVBR 200	2"	2,5	0,74	2,67	10

VİDALI TİP EMT BORU MUFU / SCREW TYPE EMT TUBE COUPLER

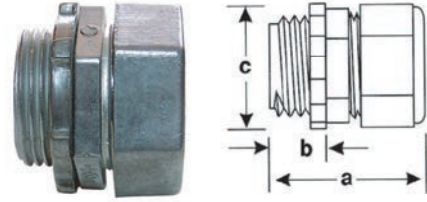
Malzeme : Zamak
 Material : Zamak
 Uygulama Alanı : EMT boruların birbirleri ile birleştirilmesinde
 Application area : For joining EMT tube with each other
 Standart / Standard : 514B
 Sertifika / Certificate : UL



ÜRÜN KODU Product Code	Çap Ø Diameter inch	Ölçü A Size A inch	Ölçü B Size B inch	Paket Miktarı Package
DAPVBM 050	1/2"	1,02	1,57	50
DAPVBM 075	3/4"	1,28	1,94	50
DAPVBM 100	1"	1,53	2,27	25
DAPVBM 125	1.1/4"	1,99	2,63	10
DAPVBM 150	1.1/2"	2,23	2,94	10
DAPVBM 200	2"	2,69	3,5	5

SIKMALI TİP EMT BORU RAKORU / CRIMP TYPE EMT TUBE CONNECTOR

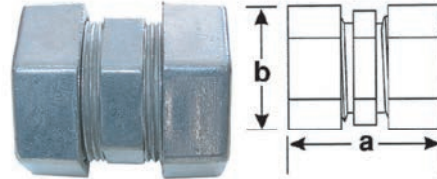
Malzeme : Zamak
 Material : Zamak
 Uygulama Alanı : EMT boruların buat ve benzeri noktalara bağlantısı
 Application area : For joining EMT tubes to junction boxes and similar points
 Standart / Standard : 514B
 Sertifika / Certificate : UL



ÜRÜN KODU Product Code	Çap Ø Diameter	Ölçü A a	Ölçü B b	Ölçü C c	Paket Miktarı Package
DAPSBR 050	1/2"	1,27	0,42	0,95	50
DAPSBR 075	3/4"	1,25	0,42	1,23	50
DAPSBR 100	1"	1,59	0,54	1,49	25
DAPSBR 125	1.1/4"	1,63	0,58	1,93	10
DAPSBR 150	1.1/2"	2,3	0,74	2,25	10
DAPSBR 200	2"	2,43	0,74	2,75	5

SIKMALI TİP EMT BORU MUFU / CRIMP TYPE EMT TUBE COUPLER

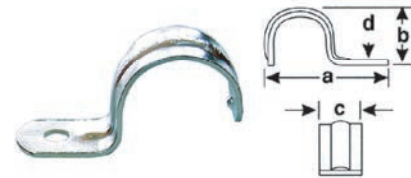
Malzeme : Zamak
 Material : Zamak
 Uygulama Alanı : EMT boruların birbirleri ile birleştirilmesinde
 Application area : For joining EMT tube with each other
 Standart / Standard : 514B
 Sertifika / Certificate : UL



ÜRÜN KODU Product Code	Çap Ø Diameter inch	Ölçü A Size A inch	Ölçü B Size B inch	Paket Miktarı Package
DAPSBM 050	1/2"	1,52	0,95	50
DAPSBM 075	3/4"	1,66	1,26	50
DAPSBM 100	1"	2,02	1,50	25
DAPSBM 125	1.1/4"	2,18	1,92	10
DAPSBM 150	1.1/2"	3,10	2,25	10
DAPSBM 200	2"	3,06	2,75	5

EMT TEK DELİKLİ KROŞE / EMT STRAP SINGLE HOLE

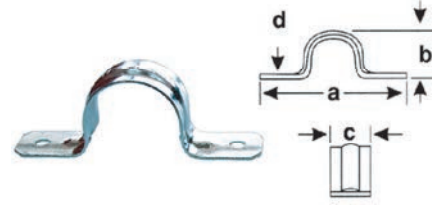
Malzeme : Zamak
 Material : Zamak
 Uygulama Alanı : EMT boruların sabitlenmesinde
 Application area : For fixing EMT tubes
 Standart / Standard : 514B
 Sertifika / Certificate : UL-CSA



ÜRÜN KODU Product Code	Çap Ø Diameter inch	Ölçü A Size A inch	Ölçü B Size B inch	Ölçü C Size C inch	Ölçü D Size D inch	Paket Miktarı Package
DAPTKK 050	1/2"	1,64	0,8	0,57	0/32	50
DAPTKK 075	3/4"	1,96	0,98	0,63	0/32	50
DAPTKK 100	1"	2,22	1,13	0,75	0/32	25
DAPTKK 125	1.1/4"	2,86	1,5	0,87	3/08	10
DAPTKK 150	1.1/2"	3,14	1,75	0,99	3/08	10
DAPTKK 200	2"	3,89	2	1,11	7/16	5

EMT ÇİFT DELİKLİ KROŞE / EMT STRAP DOUBLE HOLE

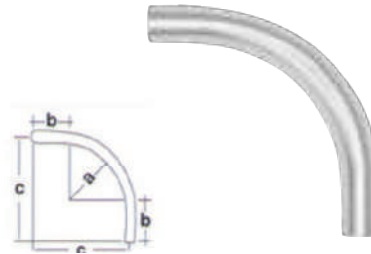
Malzeme : Çelik
 Material : Steel
 Uygulama Alanı : EMT boruların sabitletmesinde
 Application area : For fixing EMT tubes
 Standart / Standard : 514B
 Sertifika / Certificate : UL-CSA



ÜRÜN KODU Product Code	Çap Ø Diameter inch	Ölçü A Size A inch	Ölçü B Size B inch	Ölçü C Size C inch	Ölçü D Size D inch	Paket Miktarı Package
DAPCKK 050	1/2"	2,17	0,72	0,56	3/16	50
DAPCKK 075	3/4"	2,71	0,91	0,61	3/16	50
DAPCKK 100	1"	3,1	1,12	0,68	3/16	25
DAPCKK 125	1.1/4"	3,7	1,44	0,74	1/04	10
DAPCKK 150	1.1/2"	4,24	1,67	0,87	1/04	10
DAPCKK 200	2"	4,83	2,13	1	3/08	5

EMT 90° DİRSEK / EMT 90° ELBOW

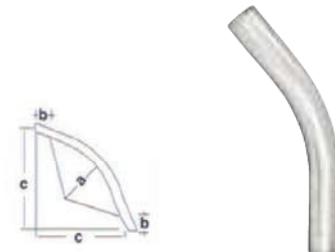
Malzeme : Çelik
 Material : Steel
 Uygulama Alanı : EMT boruların 90° dönüş noktalarında
 Application area : EMT tubes at 90° return
 Standart / Standard : 514B
 Sertifika / Certificate : UL



ÜRÜN KODU Product Code	Çap Ø Diameter inch	ÖLÇÜ A Size A inch	ÖLÇÜ B Size B inch	ÖLÇÜ C Size C inch	PAKET MIKTARI Package
DAPDE90-050	1/2"	4	2	4,5	50
DAPDE90-075	3/4"	4,5	2	5,3	50
DAPDE90-100	1"	5,75	2	7	50
DAPDE90-125	1.1/4"	7,25	2,7	8,5	25
DAPDE90-150	1.1/2"	8,25	3,25	10,25	25
DAPDE90-200	2"	9,5	4,25	14,5	25

EMT 45° DİRSEK / EMT 45° ELBOW

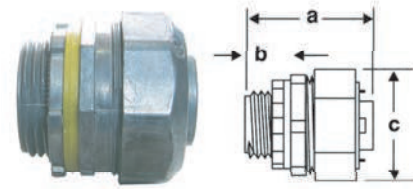
Malzeme : Çelik
 Material : Steel
 Uygulama Alanı : EMT boruların 45° dönüş noktalarında
 Application area : EMT tubes at 45° return
 Standart / Standard : 514B
 Sertifika / Certificate : UL



ÜRÜN KODU Product Code	Çap Ø Diameter inch	ÖLÇÜ A Size A inch	ÖLÇÜ B Size B inch	ÖLÇÜ C Size C inch	PAKET MIKTARI Package
DAPDE45-050	1/2"	4	2	4,5	50
DAPDE45-075	3/4"	4,5	2	5,3	50
DAPDE45-100	1"	5,75	2	7	50
DAPDE45-125	1.1/4"	7,25	2,7	8,5	25
DAPDE45-150	1.1/2"	8,25	3,25	10,25	25
DAPDE45-200	2"	9,5	4,25	14,5	25

HARİCİ TİP GALVANİZ SİRİL RAKORU-PANO TİP-ERKEK / GALVANIZED LIQUID TIGHT SPIRAL CONNECTOR - PANEL TYPE - MALE

Malzeme	: Çelik döküm demir/zink
Material	: Steel cast iron / zink
Çalışma Sıcaklığı	: -40+150°C
Working Temperature	: -40+150°C
Koruma Sınıfı IP	: IP67
İç Yapı	: Metal ferrule, polyetilen conta
Internal structure	: Metal ferrule, polyethylene gasket
Özellik	: Harici ortamlarda srial boruların enstrumana bağlantılarında kullanılır.
Specification	: It is used for joining spiral tubes to the instrument in outdoor environments



ÜRÜN KODU Product Code	Çap Ø Diameter inch	ÖLÇÜ A Size A inch	ÖLÇÜ B Size B inch	ÖLÇÜ C Size C inch	PAKET MİKTARI Package
DAPHR 025	3/8"	1,58	0,53	1,18	25
DAPHR 050	1/2"	1,52	0,53	1,29	25
DAPHR 075	3/4"	1,69	0,53	1,57	25
DAPHR 100	1"	2,06	0,58	1,81	10
DAPHR 125	1.1/4"	2,06	0,61	2,18	5
DAPHR 150	1.1/2"	2,09	0,63	2,51	2
DAPHR 200	2"	2,15	0,63	3,03	1
DAPHR 250	2.1/2"	3,54	1,02	3,68	1
DAPHR 300	3"	4,05	1,07	4,38	1
DAPHR 400	4"	4,99	1,15	5,54	1

HARİCİ TİP GALVANİZ SİRİL RAKORU-PANO TİP-DİŞİ / GALVANIZED LIQUID TIGHT SPIRAL CONNECTOR - PANEL TYPE - FEMALE

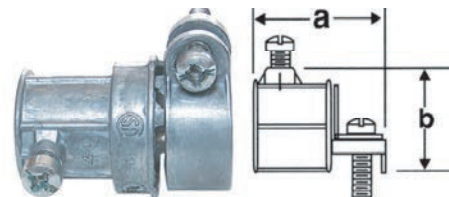
Malzeme	: Çelik döküm demir/zink
Material	: Steel cast iron / zink
Çalışma Sıcaklığı	: -40+150°C
Working Temperature	: -40+150°C
Koruma Sınıfı IP	: IP67
İç Yapı	: Metal ferrule, polyetilen conta
Internal structure	: Metal ferrule, polyethylene gasket
Özellik	: Harici ortamlarda srial boruların enstrumana bağlantılarında kullanılır.
Specification	: It is used for joining spiral tubes to the instrument in outdoor environments



ÜRÜN KODU Product Code	Çap Ø Diameter inch	ÖLÇÜ A Size A inch	ÖLÇÜ B Size B inch	ÖLÇÜ C Size C inch	PAKET MİKTARI Package
DAPHRB 025	3/8"	1 11/13	1 3/16	1 1/8	25
DAPHRB 050	1/2"	1 9/16	15/16	1 1/4	25
DAPHRB 075	3/4"	1 5/8	1 9/16	1 1/2	25
DAPHRB 100	1"	1 13/16	1 13/16	1 3/4	10
DAPHRB 125	1.1/4"	2	2 3/8	2 1/4	5
DAPHRB 150	1.1/2"	2 1/8	2 5/8	2 3/4	2
DAPHRB 200	2"	2 1/4	3 1/4	3 1/4	1
DAPHRB 250	2.1/2"	3 1/4	3 7/8	4 1/8	1
DAPHRB 300	3"	3 3/8	4 5/8	4 7/8	1
DAPHRB 400	4"	3 7/8	5 3/4	6 1/8	1

VİDALI TİP EMT-FLEX BAĞLANTI MUFLU / SCREW TYPE EMT-FLEX JOINING COUPLER

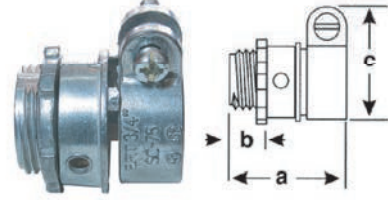
Malzeme	: Çelik döküm demir/zink
Material	: Steel cast iron / zink
Uygulama Alanı	: EMT tube - FLEX tube birleştirmelerinde
Application area	: For joining EMT tube to FLEX tube
Standart / Standard	: 524B



ÜRÜN KODU Product Code	Çap Ø Diameter inch	Ölçü A Size A inch	Ölçü B Size B inch	Paket Miktarı Package
DAPVSB 050	1/2"	1,16	1,05	50
DAPVSB 075	3/4"	1,64	1,35	50
DAPVSB 100	1"	1,97	1,54	50

VİDALI TİP SİRİL RAKORU / SCREW TYPE SİRİL CONNECTOR

Malzeme : Zamak
 Material : Zamak
 Uygulama Alanı : SİRİL boru buat bađlantılarında
 Application area : For joining sİRİL tube to junction boxes
 Standart / Standard : 514B



ÜRÜN KODU Product Code	Çap Ø Diameter inch	Ölçü A Size A inch	Ölçü B Size B inch	Ölçü C Size C inch	Paket Miktarı Package
VSR 050	1/2"	1,43	0,42	1,43	25
VSR 075	3/4"	1,55	0,44	1,57	25
VSR 100	1"	1,75	0,55	1,97	25
VSR 125	1.1/4"	1,92	0,61	2,23	10
VSR 150	1.1/2"	2,09	0,71	2,52	5
VSR 200	2"	2,35	0,73	3,06	2

HARİCİ TİP EMT-FLEX BAĐLANTI RAKORU-VİDALI TİP / LIQUID TIGHT EMT-FLEX JOINING CONNECTOR - SCREW TYPE

Malzeme : Çelik döküm demir/zink
 Material : Steel cast iron / zink
 Çalışma Sıcaklığı : -40+150°C
 Working Temperature : -40+150°C
 Koruma Sınıfı IP : IP67
 İç Yapı : Metal ferrule, polyetilen conta
 Internal structure : Metal ferrule, polyethylene gasket
 Özellik : Harici ortamlarda sİRİL boruların enstrumana bađlantılarında kullanılır.
 Specification : It is used for joining sİRİL tubes to the instrument in outdoor environments



ÜRÜN KODU Product Code	Çap Ø Diameter inch	ÖLÇÜ A Size A inch	ÖLÇÜ B Size B inch	ÖLÇÜ C Size C inch	PAKET MİKTARI Package
DAPVSEM 050	1/2"	19/16	15/16	11/4	25
DAPVSEM 075	3/4"	15/8	19/16	1/12	25
DAPVSEM 100	1"	113/16	113/16	13/4	25
DAPVSEM 125	1.1/4"	2	23/08	21/4	10
DAPVSEM 150	1.1/2"	21/8	25/8	23/4	5
DAPVSEM 200	2"	21/4	31/4	31/4	2

ALÜMİNYUM BUAT / ALUMINIUM JUNCTION BOX

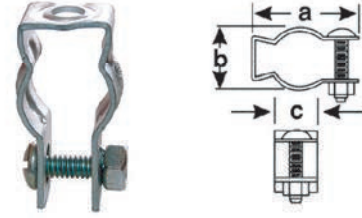
Malzeme : Alüminyum
 Material : Aluminium
 Uygulama Alanı : Harici tesisat uygulamalarında
 Application area : Outdoor installation applications
 Standart / Standard : 514B
 Koruma Sınıfı IP : IP67
 Özellik : Toz ve paslanmaya karşı dayanıklıdır.
 Contalı ve vidalıdır
 Specification : It is resistant to dust and rust.
 It is sealed and screwed



ÜRÜN KODU Product Code	Ölçü Size mm	Paket Miktarı Package
DAPALMB 01	100x100x73	50
DAPALMB 02	100x130x73	50
DAPALMB 03	130x190x90	50
DAPALMB 04	170x190x90	50
DAPALMB 05	250x250x110	10
DAPALMB 06	190x250x90	10
DAPALMB 07	80x170x73	10
DAPALMB 08	130x130x90	10
DAPALMB 09	190x350x90	10
DAPALMB 10	80x80x60	50
DAPALMB 11	80x130x60	50
DAPALMB 12	130x230x90	10
DAPALMB 13	160x160x90	10

BORU TAŞIMA KELEPÇESİ / TUBE CARRY CLAMP

Malzeme : Çelik
 Material : Steel
 Uygulama Alanı : EMT boruların asılarak sabitlenmesinde
 Application area : For fixing EMT tubes by hanging
 Standart / Standard : 514B
 Sertifika / Certificate : UL-CSA



ÜRÜN KODU Product Code	Çap Ø Diameter inch	ÖLÇÜ A Size A inch	ÖLÇÜ B Size B inch	ÖLÇÜ C Size C inch	PAKET MİKTARI Package
DAPBAK 050	1/2"	1,93	0,91	0,75	100
DAPBAK 075	3/4"	2,16	1,1	0,75	100
DAPBAK 100	1"	2,42	1,37	0,88	100
DAPBAK 125	1.1/4"	2,85	1,9	0,88	50
DAPBAK 150	1.1/2"	3,15	1,93	1	50
DAPBAK 200	2"	3,73	1,2	1,01	50

HARİCİ TİP GALVANİZ SİRİAL RAKORU-DİRSEK

Malzeme : Çelik döküm demir/zink
 Material : Steel cast iron / zink
 Çalışma Sıcaklığı : -40+150°C
 Working Temperature : -40+150°C
 Koruma Sınıfı IP : IP67
 İç Yapı : Metal ferrule, polyetilen conta
 Internal structure : Metal ferrule, polyethylene gasket
 Özellik : Harici ortamlarda siriial boruların enstrumana bağlantılarında kullanılır.
 Specification : It is used for joining spiral tubes to the instrument in outdoor environments



ÜRÜN KODU Product Code	Çap Ø Diameter inch	ÖLÇÜ A Size A inch	ÖLÇÜ B Size B inch	ÖLÇÜ C Size C inch	PAKET MİKTARI Package
DAPHRD 050	1/2"	2,24	0,53	2,46	25
DAPHRD 075	3/4"	2,47	0,55	2,79	25
DAPHRD 100	1"	3,46	0,58	3,86	25
DAPHRD 125	1.1/4"	3,37	0,67	3,99	10
DAPHRD 150	1.1/2"	4,28	0,61	5,04	5
DAPHRD 200	2"	4,21	0,71	5,06	2
DAPHRD 250	2.1/2"	5,75	1,03	7,00	2
DAPHRD 300	3"	6	0,99	7,25	2
DAPHRD 400	4"	8,75	1,17	10,00	2

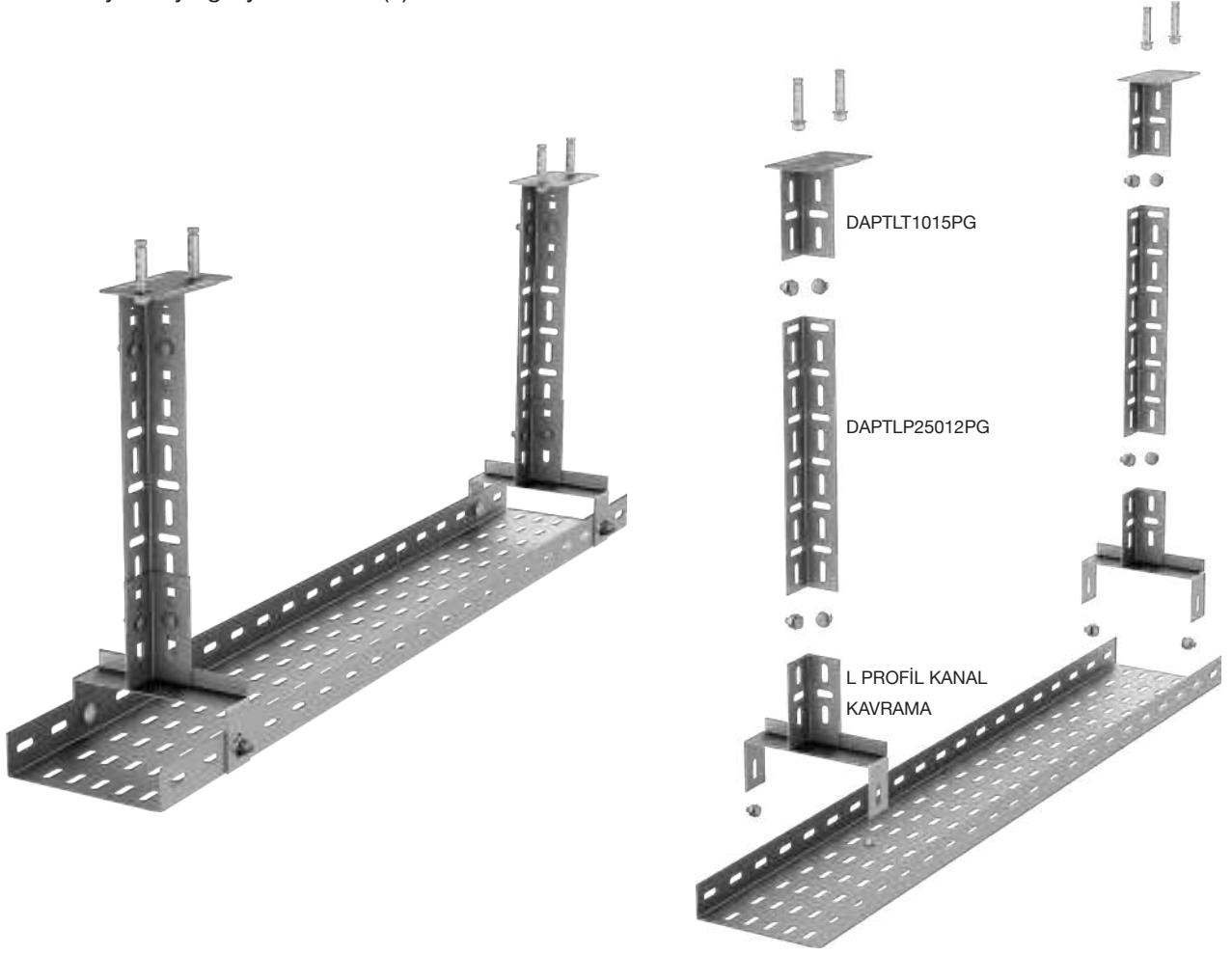
EMT BORU ENTÜLÜ-KAUCUK

Malzeme : Kauçuk
 Material : Rubber
 Uygulama Alanı : EMT boruların sonlandırmalarında kablo kesilme önleyici
 Application area : Cable cut preventive in terminations of EMT tubes
 Standart / Standard : 514B

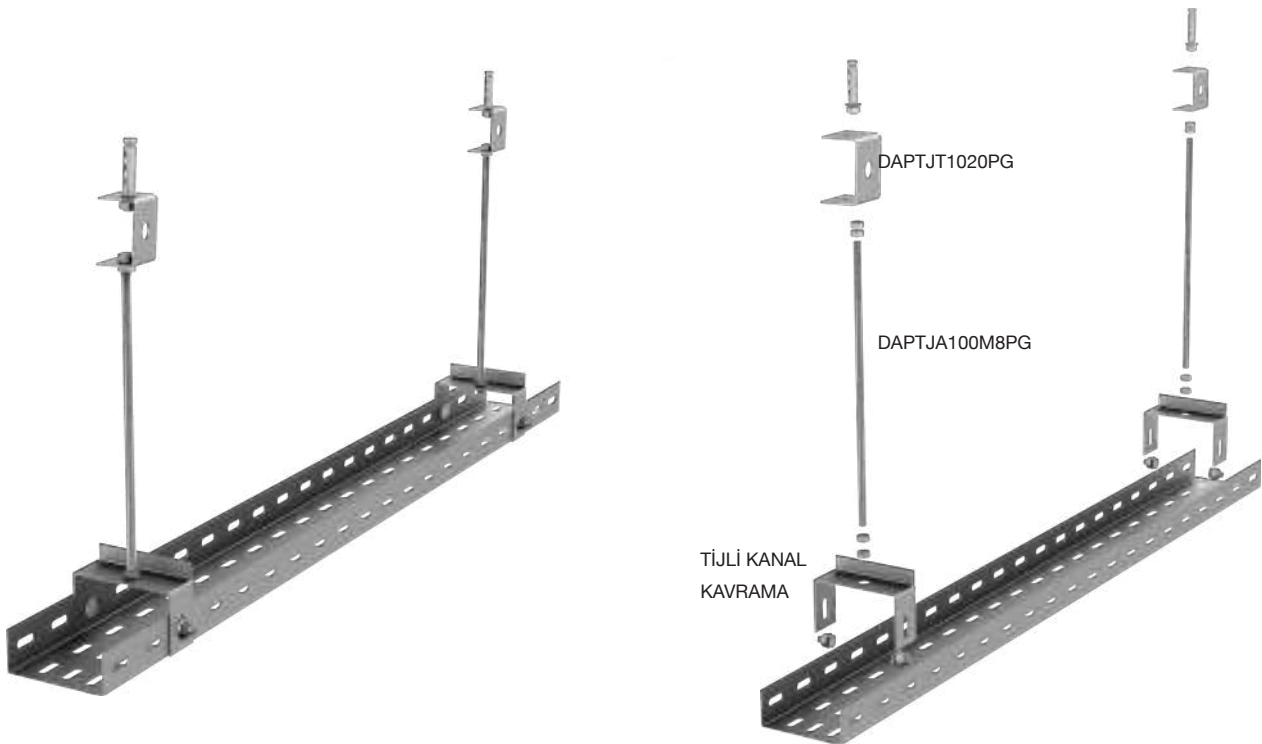
ÜRÜN KODU / Product Code	ÖLÇÜ / Size inch	PAKET MİKTARI / Package
DAPKE 050	1/2"	50
DAPKE 075	3/4"	50
DAPKE 100	1"	50
DAPKE 125	1.1/4"	50
DAPKE 150	1.1/2"	50
DAPKE 200	2"	25
DAPKE 250	2.1/2"	10
DAPKE 300	3"	10
DAPKE 400	4"	10



L PROFİL İLE KANAL TAŞIMA SİSTEMİ
Cable Tray Carrying System With (L) Profile

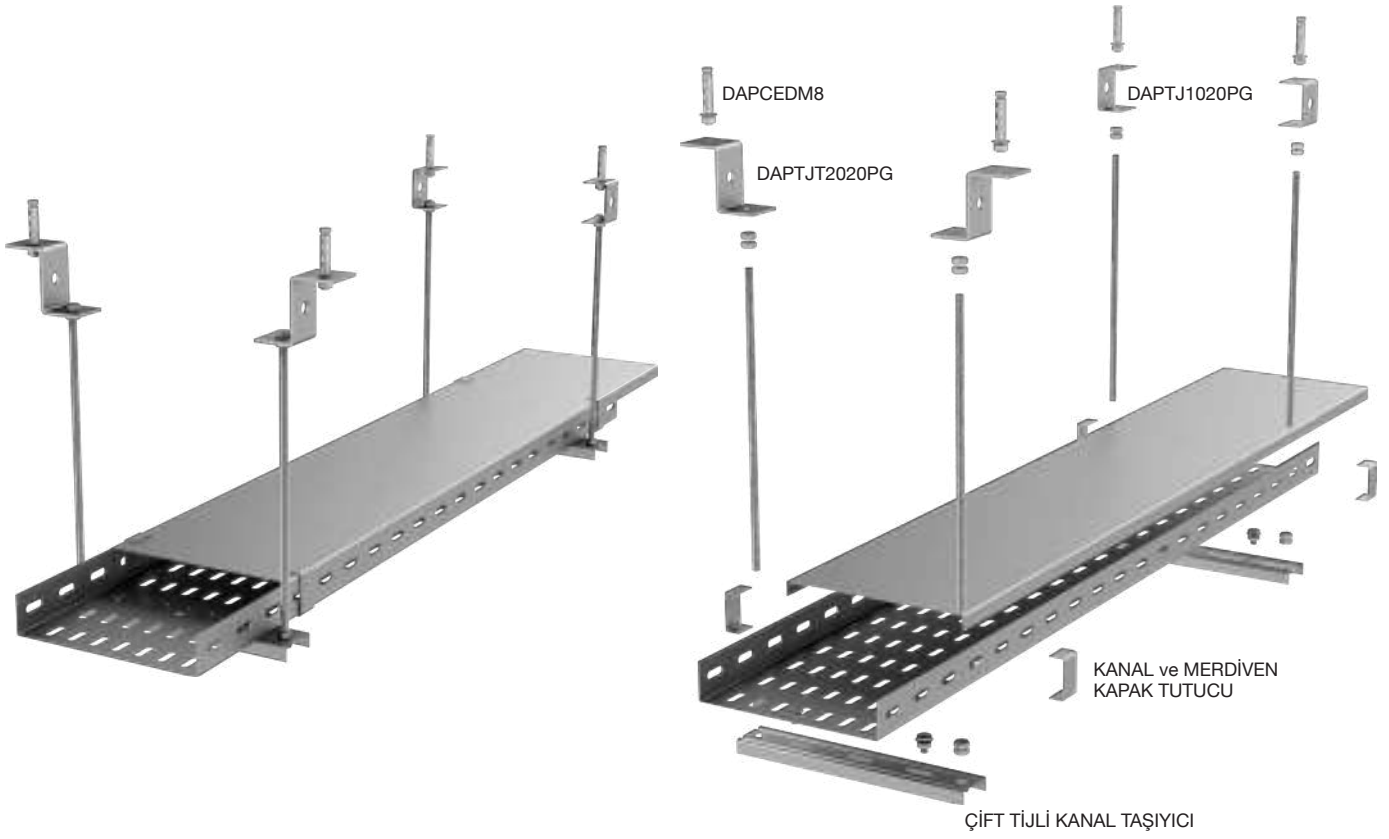


TİJLİ KANAL TAŞIMA SİSTEMİ
Cable Tray Carrying System With Rod



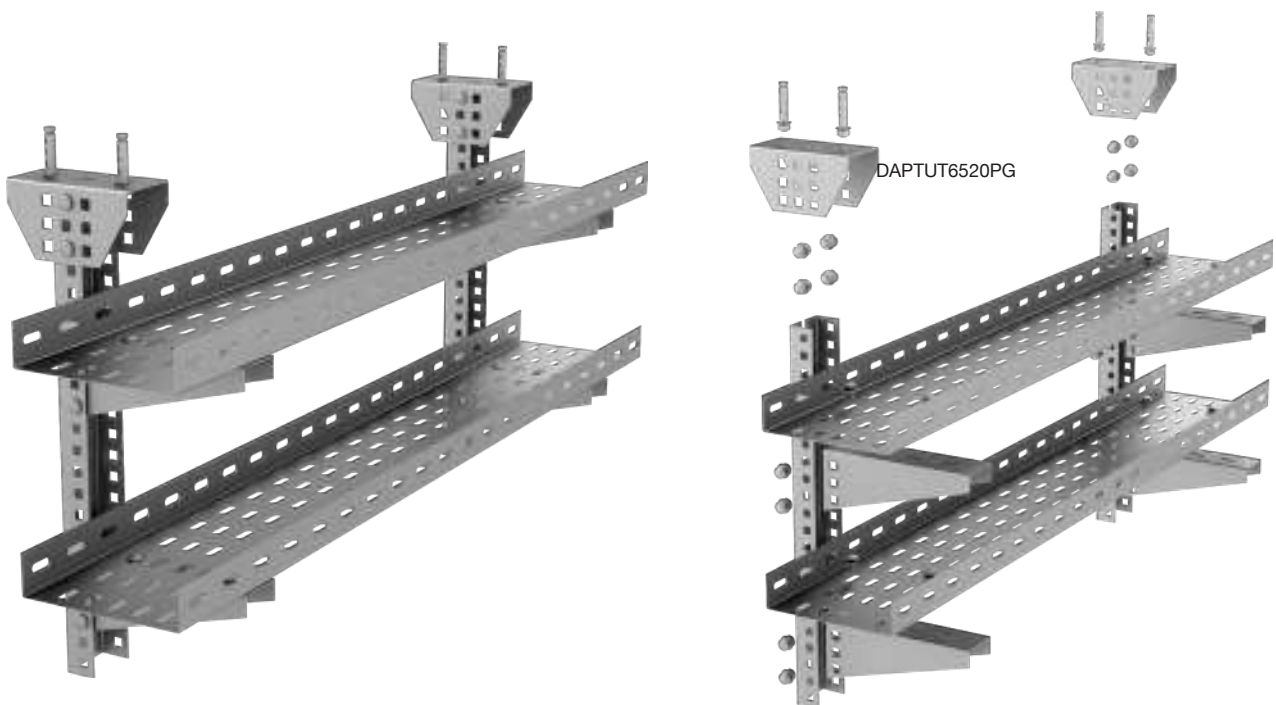
ÇİFT TİJLİ KANAL TAŞIMA SİSTEMİ

Cable Tray Carrying System With Double Rod



U1 PROFİL İLE KANAL TAŞIMA SİSTEMİ

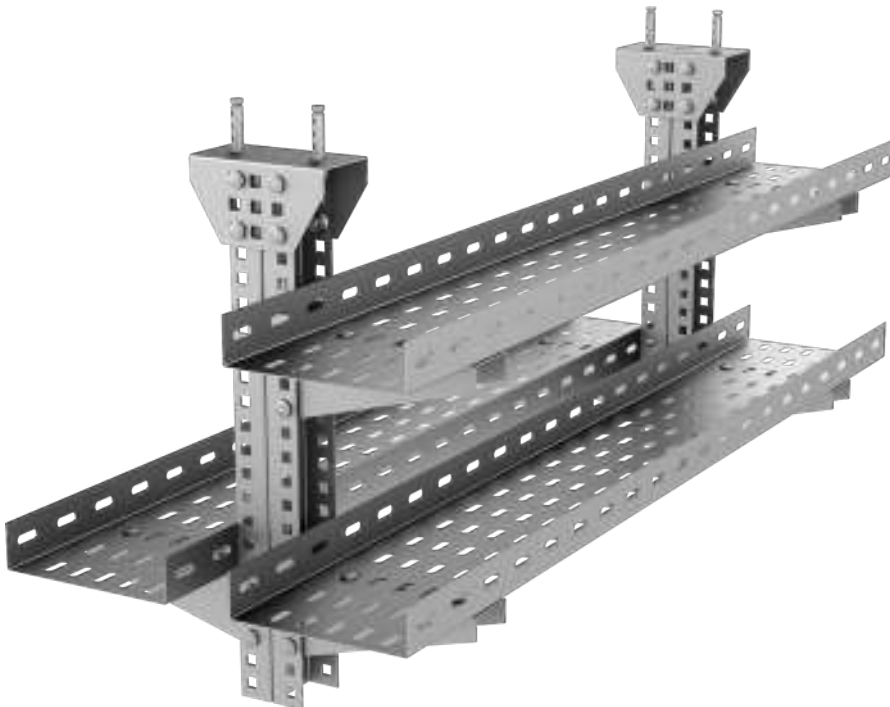
Cable Tray Carrying System With (U-1) Profile



DUVAR KONSOL KANAL TAŞIMA SİSTEMİ
Cable Tray Carrying System With Wall Console



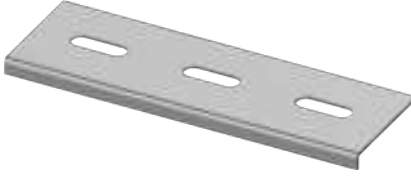
U1 PROFİL ÇİFT TARAFLI KANAL TAŞIMA SİSTEMİ
Cable Tray Carrying System With Double Side (U-1) Profile



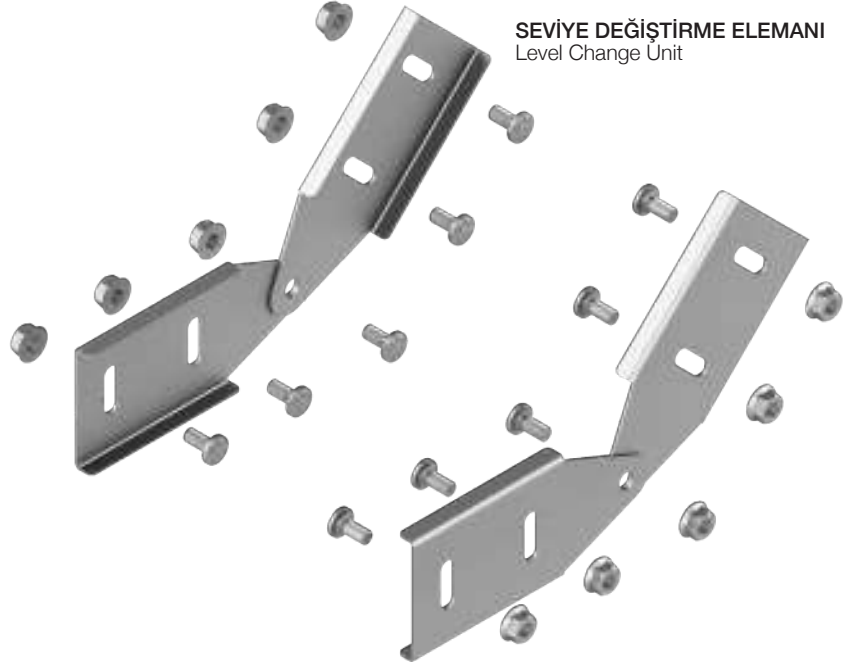
SEVİYE DEĞİŞTİRME ELEMANI UYGULAMALARI / Level Change Unit Applications



SEVİYE DEĞİŞTİRME ARA ELEMANI
Level Change Intermediate Unit



SEVİYE DEĞİŞTİRME ELEMANI
Level Change Unit



1 90° Seviye Değişirme
90° Chance Level



2 45° Seviye Değişirme
45° Chance Level



3 T Ortadan İniş Uygulama
T Middle Descent Application



TEKNİK BİLGİLER

YÜZEY KAPLAMA İŞLEMLERİ

Yüzey kaplama işlemleri çelik malzemelerin uzun ömürlü ve uyumlu bir çalışma ortamı sağlamak için metal yüzeylere yapılan işlemlerin bütünüdür. Çok farklı çeşitlerde yüzey kaplama işlemleri mevcuttur. Burada anlatılacak olan kaplama işlemleri

- A. Elektro galvaniz
- B. Pregalvaniz
- C. Sıcak daldırma
- D. Elektrostatik toz boya

Olarak 4 konudan bahsedilecektir.

Yüzey kaplama işlemlerinde, her işletme farklı yüzey temizleme işlemleri uygulamaktadır. Bu yüzey temizleme işlemleri, kaplama işlemi öncesi yapılması zorunludur. Otomatik yıkama veya daldırma havuza da bekletilerek yapılan bir işlemdir.

1. Yağ Alma
2. Pas Alma
3. Durulama
4. Bazı tesislerde ön kaplama (demir fosfat, çinko fosfat, zirkonyum kaplama ...)

Gibi işlemler yapılmaktadır. Bu işlemler kaplamanın tuz testi dayanma sürelerini artırmaktadır.

Burada en etkili yüzey kaplama işlemi galvaniz kaplama olmakla birlikte, galvaniz kaplı yüzey üzerine uygulanan boyama işlemleri koruma süresini artırmaktadır. Kaplama işlemlerinden sonra metaller üzerinde işlem yapılması pek tercih edilmez. Eğer işlem yapılması gerekiyorsa ise işlem yapılan noktada tadilat yapılması gerekir.

A - ELEKTRO GALVANİZ

Elektro galvaniz işleminde, kaplanacak çelik levhalar yüzey temizleme işleminden sonra kimyasal havuzda anot ve katot elektrotları üzerinden yüksek akım ve düşük gerilim uygulanarak saf çinko kaplanması işlemidir. Kaplamanın beyaz pas oluşumunu engellemek için en son olarak kromat işlemi uygulanır.

Elektro galvaniz işleminde kaplama kalınlığı 6-10 μ (80-135 gr/m²) olmaktadır. Yüzey kaplama değerleri az olmasından dolayı kanal ve pano imalatında pek tercih edilmemektedir

B - PREGALVANİZ

Pregalvaniz kaplama, yüzey temizleme işlemlerinden sonra rulo halindeki çelik levhaların 450 °C de erimiş çinko alaşım havuzundan standart bir hızla geçirilmesi ile oluşur. Havuzdan geçen çelik sac üzerine uygulanan basınçlı sıcak hava ile yüzey kaplama kalınlığı ayarlanmaktadır.

Pregalvaniz kaplama ile sıcak daldırma arasındaki fark; pregalvaniz kaplamanın sıcak daldırma kaplamadan daha pürüzsüz yüzey olması ve kaplama kalınlığının daha az olmasıdır. Ayrıca pregalvanizde de son işlem kromatlamadır. Depolama ve ambalajda ürünün rutubet almaması gerekir.

Pregalvaniz saclarda yüzey kaplama 8-20 μ (100-275 gr/m²) olmaktadır.

C - SICAK DALDIRMA

Sıcak daldırma işlemi, yüzey temizleme işleminden sonra işlenmiş ürünün 450 °C de erimiş çinko alaşım havuzuna daldırılarak yapılır. Kaplama yapılacak ürünün cinsi, kalınlığı

ve kaplama kalınlığı daldırılacak ürünün havuzda bekleme süresi ve sac kalınlığı belirlemektedir.

Sıcak daldırma işlemlerinde kaplama yapılacak ürün üzerinde yapılacak işlemler, Kaplama yapılmadan önce yapılması gerekmektedir. Kaplama işleminden sonra yapılacak tadilat veya işlemlerde temas yüzeyinde koruyucu önlem alınması gerekir. Depolama ve ambalajda ürünün rutubet almaması gerekir.

Sıcak daldırma çelik saclarda yüzey kaplama kalınlıkları 40-60 μ (550-825 gr/m²) olmaktadır.

D - ELEKTROSTATİK TOZ BOYA

Elektrostatik toz boya uygulaması galvaniz kaplamalardan sonra etkili koruma sağlayan yüzey işlemlerinden biridir. Elektrostatik toz boya uygulamasında elektronlarla yüklenen boya taneciklerinin metal üzerine tutunduktan sonra 180-200 °C de fırınlarda pişirilerek elde edilmektedir. Solvent içermemesi, yalıtkanla ve yanmazlık özelliklerinden dolayı elektrik panolarında yaygın olarak tercih edilmektedir.

Boya öncesinde, galvaniz kaplamalar gibi temizlik işlemleri yapılmaktadır. Temizlik işlemlerinden sonra ön koruma işlemi (demir fosfat – çinko fosfat – zirkonyum kaplama) yapılmaktadır. Bu ön koruma işlemi boya tutunma özelliğini artırması yanında metalde oluşan paslanma sürecini geciktirmektedir.

Elektrostatik toz boya uygulamalarında standart boya kalınlıkları 70-90 μ kaplama kalınlığı uygulanmaktadır. Pano üretiminde yaygın olarak Epoksi polyester ve Polyester olarak 2 tip kullanılmaktadır.

Epoksi polyester; içeriğinde epoksi ve polyester reçine bulunur genel olarak bina içi uygulamalarda tercih edilir.

Polyester ; içeriğinde polyester reçine bulunur. Genel olarak harici uygulamalarda tercih edilmektedir.

Pre galvaniz kaplamalar üzerine yapılan Elektrostatik toz boya kaplama işlemi çelik levhanın korozyon dayanım ömrünü uzatmaktadır. Park bahçe aydınlatma direklerinde ve bazı kablo kanalı uygulamalarında galvaniz üstü toz boya uygulaması yapılmaktadır.

TECHNICAL INFORMATION

SURFACE COATING PROCESSES

Surface coating processes constitute the whole process of metal materials to provide a long-lasting and harmonious working environment. There are many different types of surface coating processes. Coating processes to be described here

- A. Electro galvanized
- B. Pregalvaniz
- C. Hot dip
- D. Electrostatic powder coating

It will be discussed 4 Topics.

In surface coating processes, each enterprise is applied for different surface cleaning. This surface cleaning process is necessary before coating. Automatic washing or dipping is a process that is made by waiting in the pool.

1. Degreasing
2. Passing
3. Rinse
4. Pre-coating in some plants (iron phosphate, zinc phosphate, zirconium coating ...)

transactions are made. These processes increase the salt test life of the coating.

Although the most effective surface coating process is galvanized coating, the painting processes applied on the galvanized surface to increase the protection time. It is not preferred to process on metals after coating processes. If action is required, modification should be made at the point of operation.

A. ELECTRO GALVANIZED

In the electro galvanization process, after the surface cleaning process, the steel sheets to be coated are pure zinc coating process by applying high current and low voltage over the anode and cathode electrodes in the chemical pool. Chromate treatment is applied last to prevent the formation of white rust of the coating.

In the electro galvanization process, the coating thickness is 6-10 μ (80-135 gr / m²). Due to its low surface coating values, it is not preferred in Cable Tray and Panel manufacturing.

B. PREGALVANIZED

Pregalvanized coating is formed by passing the molten zinc alloy pool at 450 ° C at a standard speed. Surface coating is required with pressurized hot air made on steel sheet passing through the pool. The difference between pregalvanized coating and hot dip; The pregalvanized door is a smoother surface than the hot dip coating and less examination of the thickness of the coating. In addition, the finishing process in pregalvanization is chromating. It requires storage and packaging. Surface coating is 8-20 μ (100-275 gr/m²) in pregalvanized sheets.

C. HOT DIP

Hot dipping process is done by immersing the processed product into a pool of molten zinc alloy at 450 ° C after the surface cleaning process. The type, thickness and coating thickness of the product to be coated determine the waiting time and Sheet Metal thickness of the product to be immersed.

In hot dipping processes, the operations to be performed on the product to be coated must be done before coating. In the renovations or processes after the coating process, protective measures must be taken on the contact surface. The product should not be moist in storage and packaging.

In hot-dip steel sheets, surface coating thicknesses are 40-60 μ (550-825 gr / m²).

D. ELECTROSTATIC POWDER COATING

Electrostatic powder coating is one of the surface treatments that provides effective protection after galvanized coatings.

In electrostatic powder paint application, after the particles of paint loaded with electrons are attached to the metal, they are obtained by cooking in ovens at 180-200 ° C. It is widely preferred in electrical panels due to its non-solvent, insulating and non-flammable properties.

Cleaning processes such as galvanized coatings are carried out before painting.

After cleaning operations, pre-protection (iron phosphate - zinc phosphate - zirconium coating) is done.

This pre-protection process enhances paint adhesion and delays the rusting process occurring in the metal.

In electrostatic powder coating applications, standard paint thicknesses of 70-90 μ are applied.

Two types of epoxy polyester and polyester are widely used in panel production.

Epoxy polyester; It contains epoxy and polyester resin and is generally preferred for indoor applications.

Polyester resin contains polyester resin.

It is generally preferred in external applications.

Electrostatic powder coating process made on pregalvanized coatings prolongs the corrosion resistance life of the steel plate.

Galvanized powder coating is applied in park garden lighting poles and some Cable Tray applications.



GÜÇ KONTROL & DAĞITIM ÇÖZÜMLERİ
POWER CONTROL & DISTRIBUTION SOLUTIONS

IEC TS EN 61439 1-2



**seismic
tested**



www.dappano.com | [G+](#) [T](#) [f](#) [in](#) | dappano

www.doganates.com | info@doganates.com | [G+](#) [T](#) [f](#) [in](#) | doganateselektrik



RACK KABİNET ÇÖZÜMLERİ
RACK CABINET SOLUTIONS

IEC TS EN 61587 1



www.dapkabin.com | [G+](#) [T](#) [f](#) [in](#) | [dapkabin](#)

www.doganates.com | info@doganates.com | [G+](#) [T](#) [f](#) [in](#) | [doganateselektrik](#)



ELECTRIC PANELS



19" RACK CABINET



CABLE TRAYS



LIGHTING POLES

 **Doganates**
ELEKTRİK SAN. TİC. LTD. ŞTİ.

MERKEZ / FABRİKA
HEAD OFFICE / FACTORY

+90 422 237 51 97
+90 422 237 52 87
1. Organize Sanayi Bölgesi
1. Cadde No : 3
Yeşilyurt-MALATYA/TÜRKİYE

info@doganates.com

NİYAZI MİSİRİ ŞUBE
NİYAZI MİSİRİ BRANCH

+90 422 323 51 13
+90 422 321 96 74
İsmetiye Mahallesi
İrfan Sk. No : 18/A
Battalgazi-MALATYA/TÜRKİYE

@ f in | doganateselektrik

İSTANBUL BÖLGE
İSTANBUL ZONE

+90 212 392 93 30
+90 541 692 84 44
Perpa Ticaret Merkezi
A Blok Kat:11 No:1320
Şişli-İSTANBUL/TÜRKİYE

export@doganates.com

